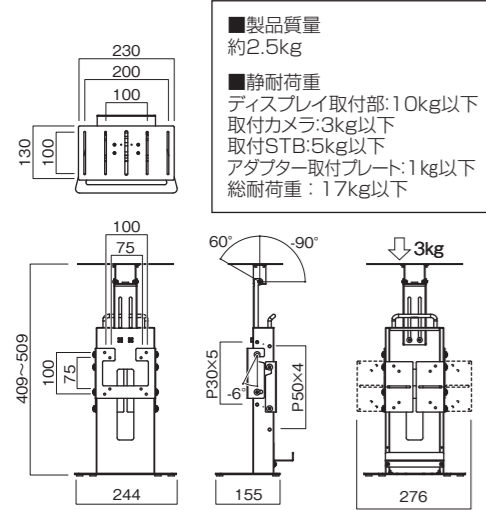


### 寸法図

※単位はミリメートル  
 ※寸法図の詳細は弊社Webサイトにて、  
 納入仕様書をご確認ください。



- 製品質量 約2.5kg
- 静耐荷重  
 ディスプレイ取付部: 10kg以下  
 取付カメラ: 3kg以下  
 取付STB: 5kg以下  
 アダプター取付プレート: 1kg以下  
 総耐荷重: 17kg以下

### 本体部品

#### 部品表

品名	数量
本体	1
ディスプレイ取付金具	1
STB取付プレート(A)	1
STB取付プレート(B)	1
カメラ取付プレート	1
アダプター取付プレート	1
固定プレート	1

#### 袋詰部品表

品名	数量
ユリアネジ④	1
ユリアネジ⑤	4
樹脂ワッシャー⑥	1
樹脂ワッシャー⑦	4
皿パネ	1
クッション	1
皿ネジ⑧(8mm)	4
組立ネジ⑨	6
スプリングワッシャー⑩	6
平ワッシャー⑪	6
結束バンド	2

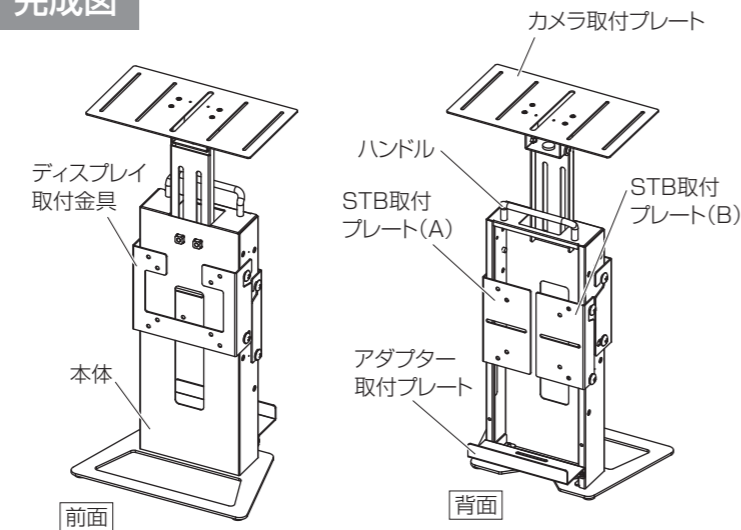
### 組み立てを始める前に

- 別紙の安全上のご注意を必ずお読みください。
- 組み立て作業をする場所は、カーペットの上や、毛布などを敷いて床や製品を傷つけないように注意してください。
- 組み立てる前に必ず、部品表、袋詰部品表と組み立て完成図を確認してください。

※組み立てには、プラスドライバー(中型)をご用意ください。  
 ※部品損傷のおそれがあるため、組み立てに電動工具は使用しないでください。

※イラストは見やすくするために誇張、省略、補助線の追加をしており、実物とは多少異なります。

### 完成図

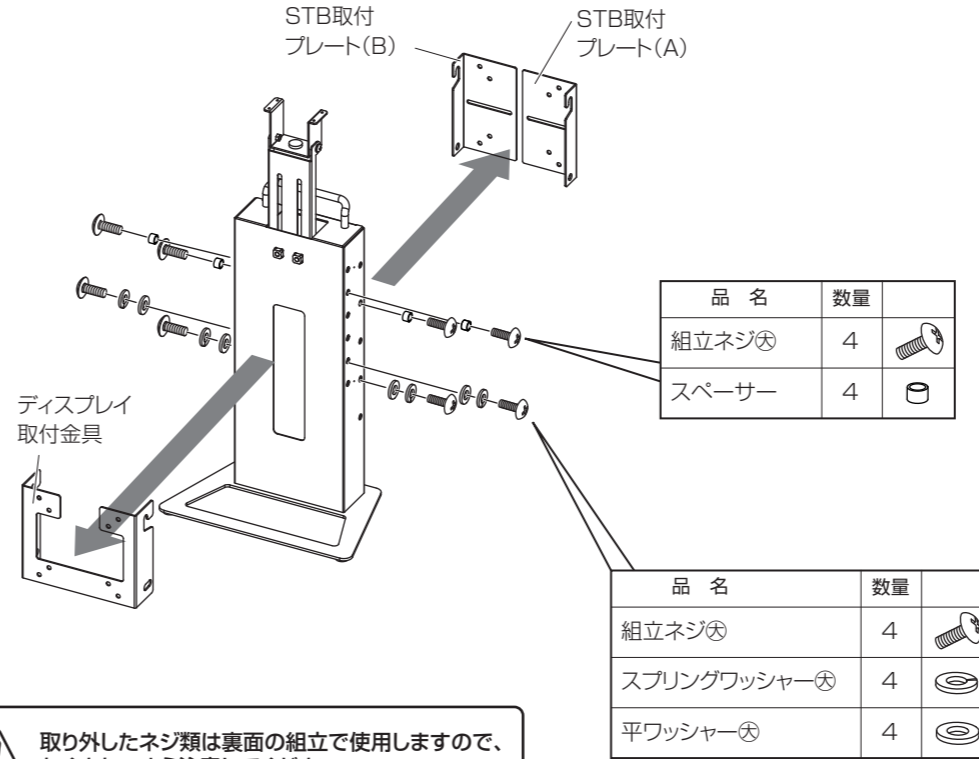


### マークの見方

- ⚠️ 必ず守って組み立ててください。
- 💡 特に注意して、組み立ててください。

## 1 ディスプレイ取付金具、STB取付プレートの取外

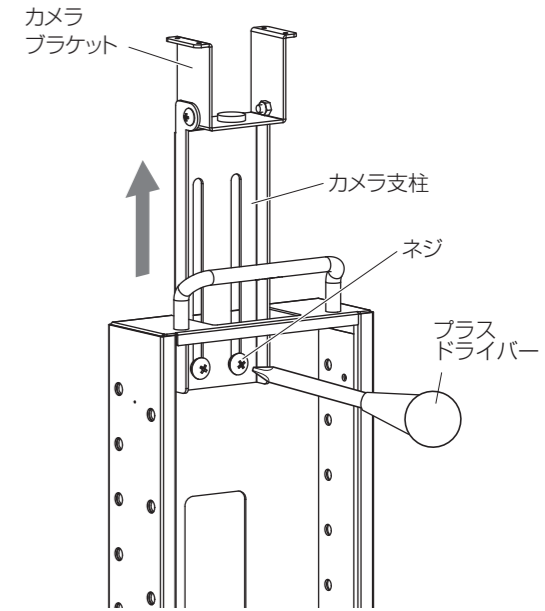
ディスプレイ取付金具、STB取付プレートネジをすべて外し、本体より取り外します。



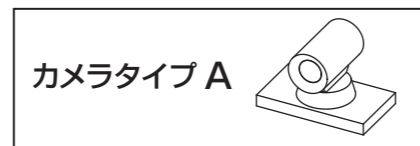
⚠️ 取り外したネジ類は裏面の組立で使いますので、なくさないよう注意してください。

## 2 カメラ支柱の引き上げ

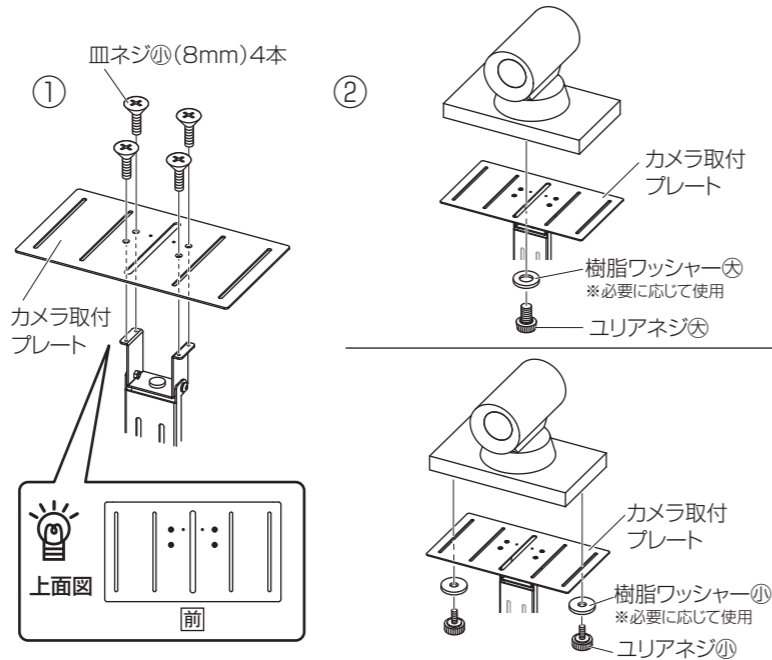
カメラ支柱のネジ2本を緩め、カメラ支柱を一番上まで引き上げ、ネジを締め付けてください。



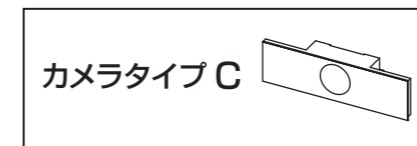
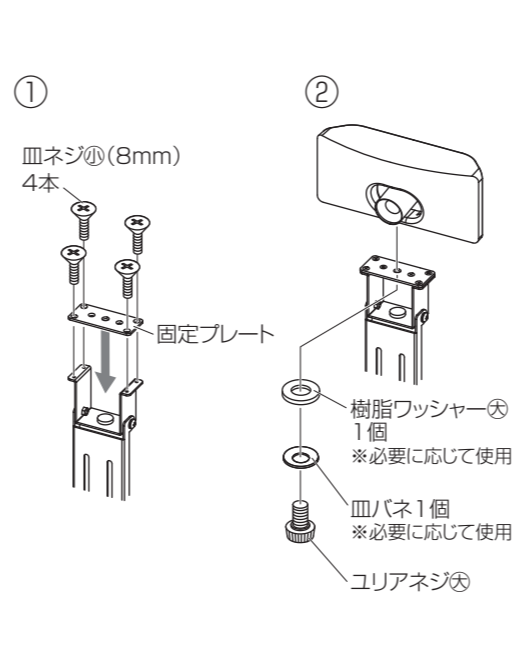
## 3 カメラの取付 ※カメラタイプで取り付け方が異なります。



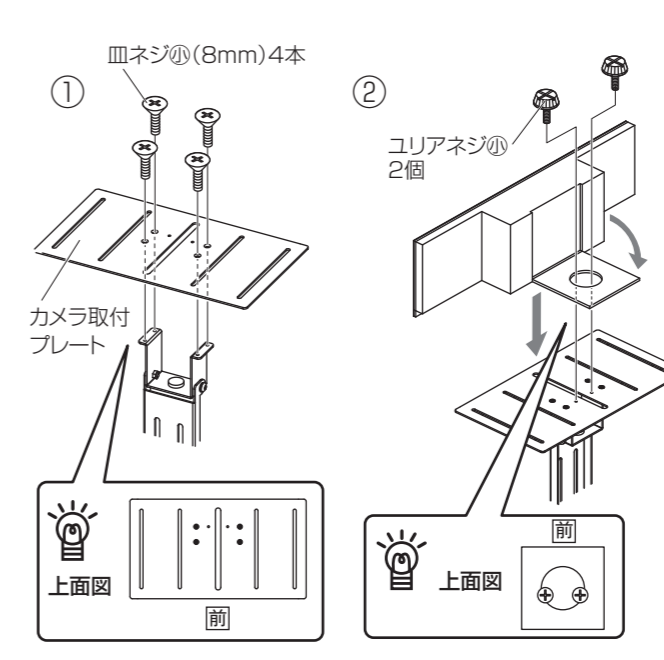
- ①カメラ取付プレートを皿ネジ⑧(8mm)で取り付けます。
- ②カメラをユリアネジ④で固定します。



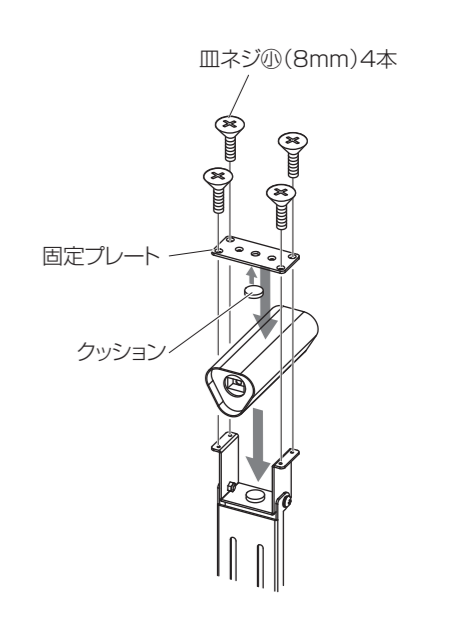
- ①固定プレートを皿ネジ⑧(8mm)で取り付けます。
- ②カメラをユリアネジ④で固定します。



- ①カメラ取付プレートを皿ネジ⑧(8mm)で取り付けます。
- ②カメラをユリアネジ④で固定します。



- 下図のようにカメラを設置し、固定プレートにクッションを貼り付け皿ネジ⑧(8mm)で固定します。

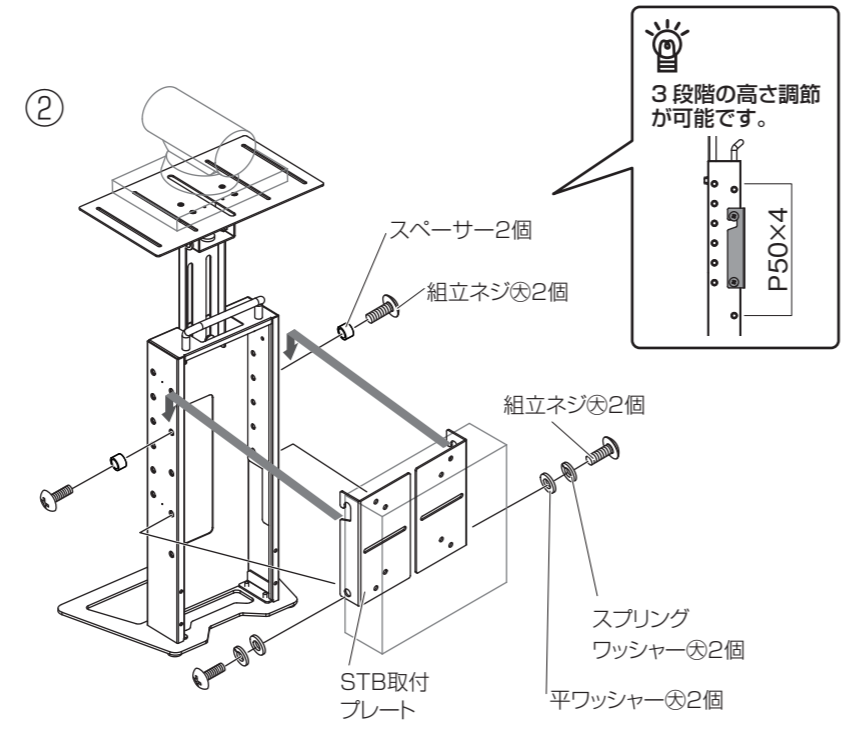
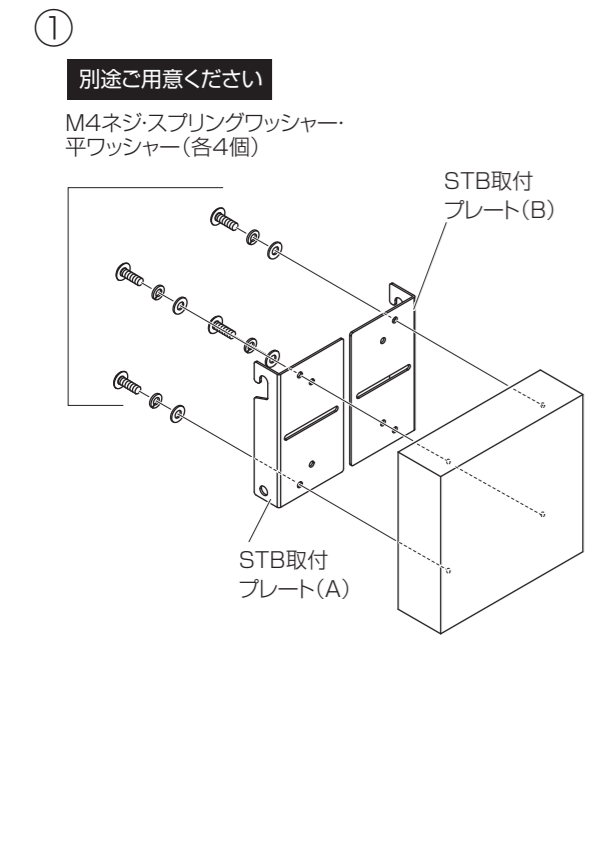


**!** 1 で取り外した部品も併せて組立に使用してください。

### 4 STBの取付 ※STBタイプで取り付け方が異なります。

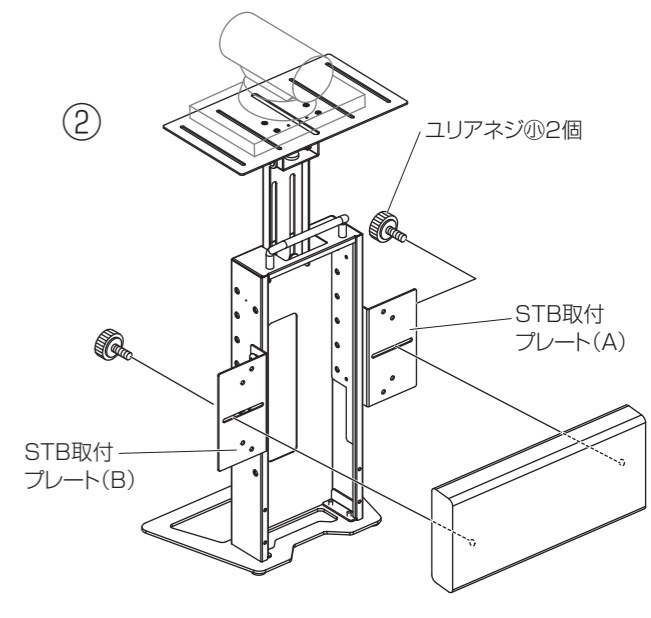
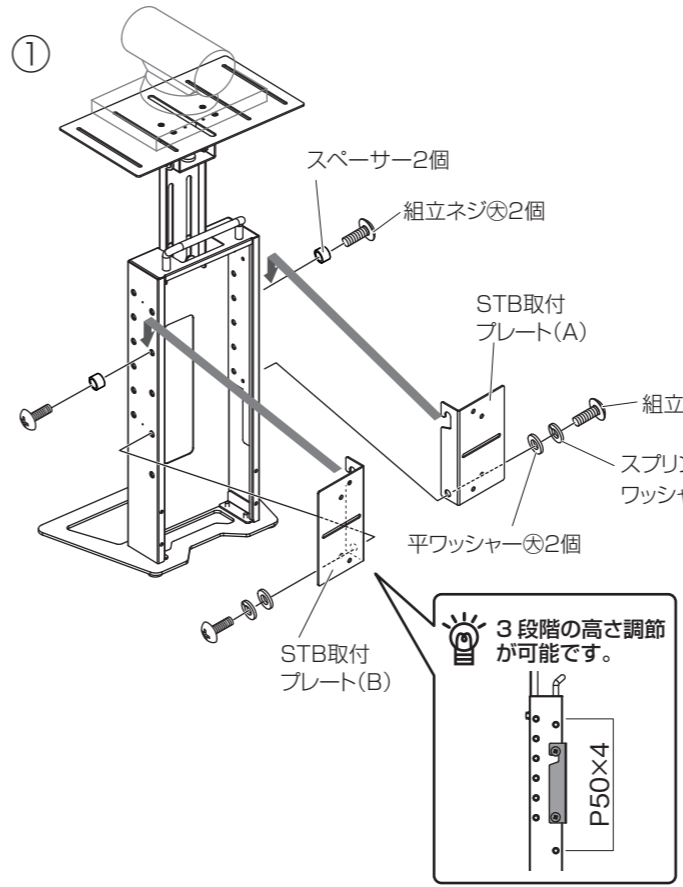
**STB タイプ A**  
 VESA規格の取付穴  
 75×75mm / 100×100mm

- ① STBをSTB取付プレートにM4ネジ・スプリングワッシャー・平ワッシャーで取り付けます。
- ② 組立ネジ⑤とスペーサーを先に取り付けます。STBプレートを引っ掛け、組立ネジ⑤、スプリングワッシャー⑥、平ワッシャー⑦で締め付けます。



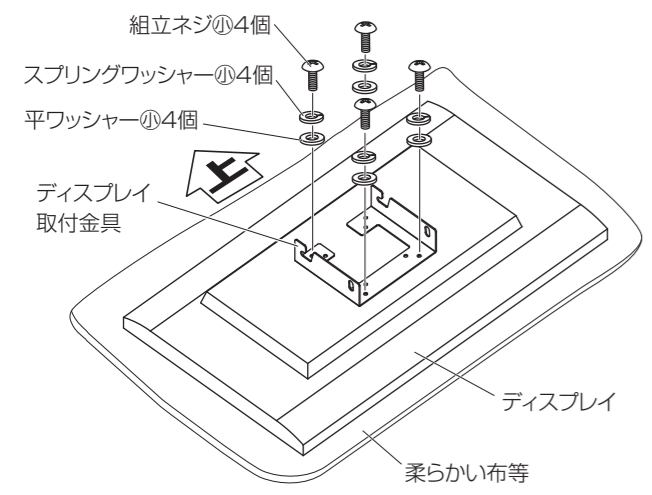
**STB タイプ B**

- ① 組立ネジ⑤とスペーサーを先に取り付け、STB取付プレートを引っ掛け、組立ネジ⑤、スプリングワッシャー⑥、平ワッシャー⑦で締め付けます。
- ② STB取付プレートにSTBをコリアネジ⑧で取り付けます。



### 5 ディスプレイ取付金具の取付

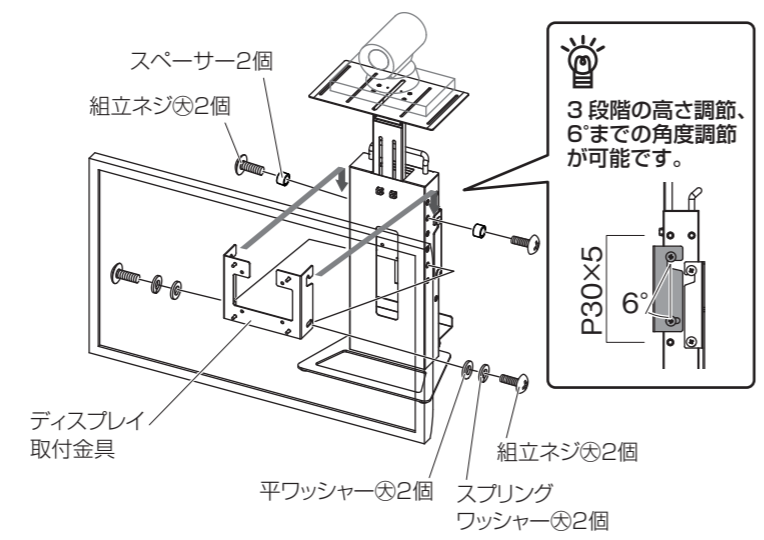
図の様にディスプレイにディスプレイ取付金具を取り付けます。



**!** ディスプレイ取付金具の向きに注意して取り付けてください。

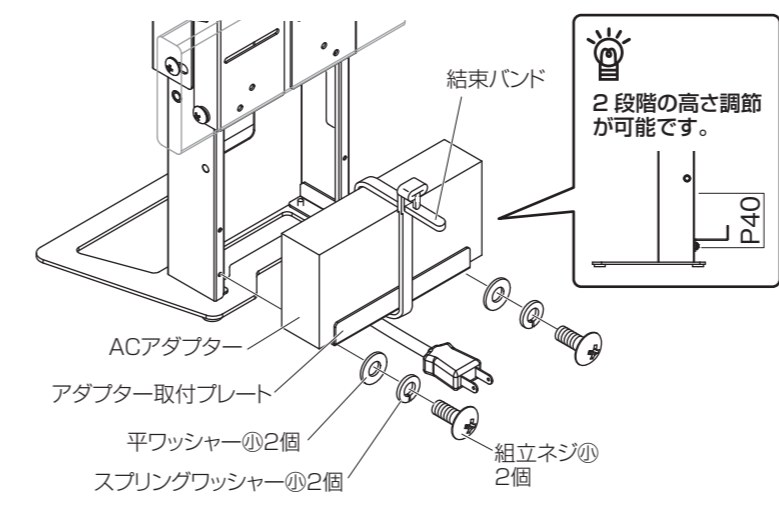
### 6 ディスプレイの取付

組立ネジ⑤とスペーサーを先に取り付け、ディスプレイ取付金具を引っ掛け、組立ネジ⑤、スプリングワッシャー⑥、平ワッシャー⑦で締め付けます。



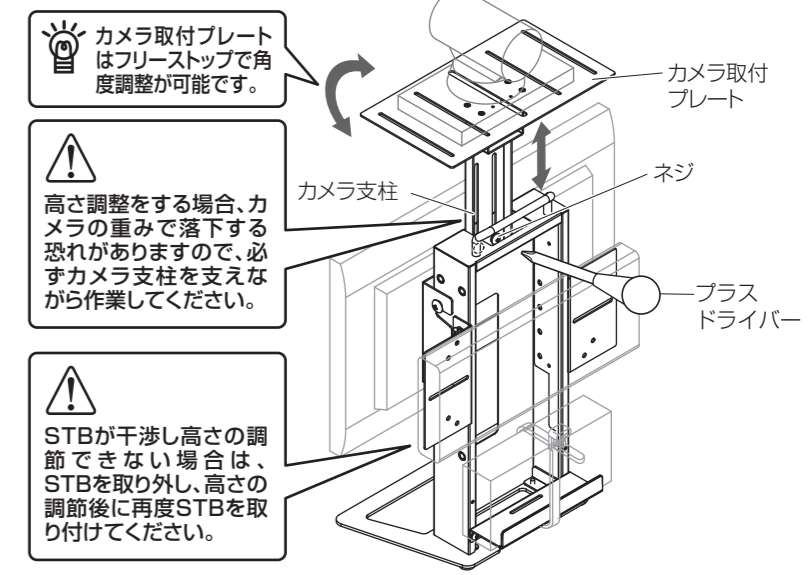
### 7 ACアダプターの収納

ACアダプターをアダプター取付プレートに結束バンドで固定します。下からコンセント等を出せるように配線し、コード類をまとめて本体の中に収納し、組立ネジ⑨・スプリングワッシャー⑩・平ワッシャー⑪でアダプター取付プレートを取り付けます。



### 8 カメラの高さ・角度調節

2 で締め付けた、カメラ支柱のネジ2本を緩め、カメラの高さを調整しネジを締め付けてください。





# 安全上のご注意

必ずお守りください

- 火災、破損、人身傷害の危険を防止するために、必ず以下のことをお守りください。

**警告** 表示の内容を無視して誤った使い方をしたときに「死亡または重傷などを負う可能性が想定される」内容

**注意** 表示の内容を無視して誤った使い方をしたときに「傷害を負う可能性または物理的損害のみが発生する可能性が想定される」内容

## 警告

- お客様自身での製品の分解や修理・改造は絶対にしないでください。  
変形や破損、転倒などを引き起こす原因になります。

- 製品を破棄するときは、地方自治体等の指示に従ってください。  
有毒ガスが発生するなど、周囲に危険をおよぼすことがあります。

## 注意

— 設置する際の注意 —

- 直射日光やストーブなどの熱が直接あたる場所や湿気・乾燥の著しい場所での使用は避けてください。  
変形や変色、そり、およびディスプレイ・カメラの故障の原因になります。

- エアコンディショナーの吹き出し口、吸い込み口のそばに設置しないでください。  
火災の原因になることがあります。

- ホコリや油煙、たばこの煙の多い場所に設置しないでください。  
火災の原因になることがあります。

- 傾斜や段差のある不安定な場所での使用は避けてください。  
転倒してけがをする恐れがあります。

- 屋外での使用や水濡れを避けてください。  
金属部のさびや可動部の故障、製品劣化の原因になります。

- ディスプレイを設置するときは周囲から十分な間隔をあけてください。  
内部に熱がこもりディスプレイの故障の原因になります。  
(周囲との間隔は各ディスプレイメーカーにご確認ください)

## 注意

— 使用する際の注意 —

- 乱暴な取り扱いや用途以外の使用はしないでください。  
けがや故障・破損の原因になります。

- 製品の上に脚を掛けたり、腰を掛けたり、もたれたりしないでください。また、小さなお子様がゆすったりして遊ばないように注意してください。  
製品が破損したり、転倒しけがをする恐れがあります。

- 使用中にネジやベルトのゆるみによるがたつきが生じた場合は、締め直してください。  
締め直してもがたつきが直らない場合は、使用を中止してください。がたつきのあるまま使用すると、変形や落下などを引き起こす原因になります。

- 製品を移動させる場合は、取り付けられたディスプレイを持って移動させないでください。  
製品や取り付けられディスプレイの破損の原因になります。

### お手入れの仕方

美しい状態でお使い頂くために、時々柔らかい布で、から拭きしてください。

汚れが著しい場合は、中性洗剤を5～6倍に薄めたものでふき取り、洗剤が残らないように水拭きした後、乾いた柔らかい布でから拭きしてください。アルコールやシンナー系溶剤を使用したり、ぬれたまま放置していると変形、変色の原因となるばかりか製品の性能にも影響いたします。

- 取り付け対応外の薄型テレビは取り付けしないでください。

詳しくは弊社ホームページ <http://www.hayami.co.jp> のテレビ取付対応検索でご確認ください。

- 取り付け不備、取り扱い不備、または天災による事故損傷については、当社は責任を負いません。

- この製品を第三者に譲渡する場合は、この説明書も共に譲渡し、よく読んでから使用するようご注意ください。

- 別紙の取扱説明書もよくお読みください。組み立て方などを記載しております。

発売元	 <b>ハヤミ工業株式会社</b>	本 社	〒529-0498 滋賀県長浜市木之本町黒田313-2	TEL. 0749-82-4334(代)
		東 京 支 店	〒103-0013 東京都中央区日本橋人形町3-11-12	TEL. 03-3664-2484(代)
		大 阪 支 店	〒550-0011 大阪市西区阿波座2-4-17	TEL. 06-6535-3450(代)
		仙 台 営 業 所	〒980-0022 仙台市青葉区五橋1-4-30 ビジネスセンタービル	TEL. 022-262-8939(代)
		名古屋営業所	〒460-0022 名古屋市中区金山1-4-4 タツミビル	TEL. 052-339-2291(代)
		福 岡 営 業 所	〒812-0024 福岡市博多区綱場町5-28 さかえビル	TEL. 092-281-7838(代)

MADE IN JAPAN  
ディスプレイスタンド

※改良のため、仕様及び外観は予告無く変更することがあります。ご了承ください。

お願い ※運送破損、部品欠品、製造不良などの事故等が発生した場合、本体裏に記載されています型番とロットナンバーをお手元にお控え頂き販売店にご連絡くださいますようお願いいたします。