

- この説明書は、本製品の組み立て方、使い方、使用上の注意について記載しています。
- ご使用前に、必ずこの説明書をよく読みの上、正しくお使いください。
- 本製品を未永くご使用頂くために、この説明書は大切に保管してください。

組み立てを始める前に

スパナ(対辺19mm)をご用意ください。

完成図

- 組み立て作業をする場所は、カーペットの上や、毛布などを敷いて床や製品を傷つけないように注意してください。
- 組み立てる前に必ず、部品表と完成図を確認してください。
※イラストは見やすくするために誇張、省略、補助線の追加をしており、実物とは多少異なります。

マークの見方

- ⚠️ **必ず守って** 組み立ててください。
- 💡 **特に注意して**、組み立ててください。

本体部品

部品表

品名	数量
スラブ取付金具	1

袋詰部品表

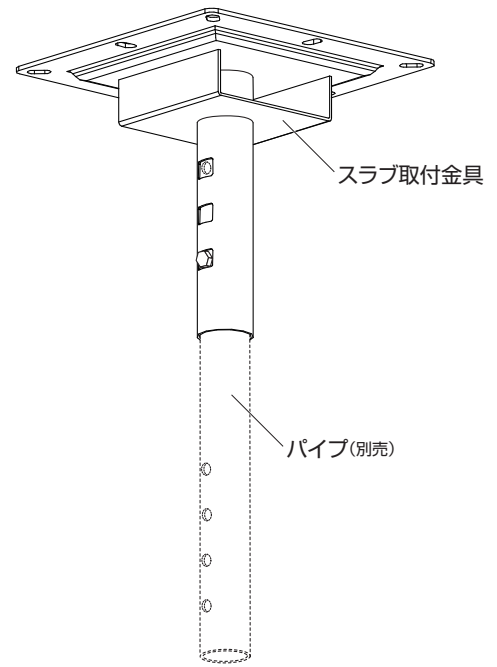
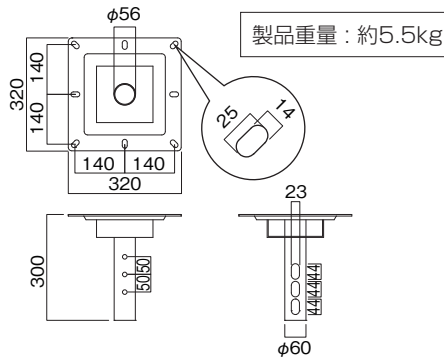
品名	数量	イラスト
組立ネジ	1	
平ワッシャー	1	
スプリングワッシャー	1	
六角ナット	1	

⚠️ 設置工事は必ず専門業者が行ってください。

⚠️ 組み立て、テレビの設置は必ず2人以上で行ってください。

寸法図

※単位はミリメートル



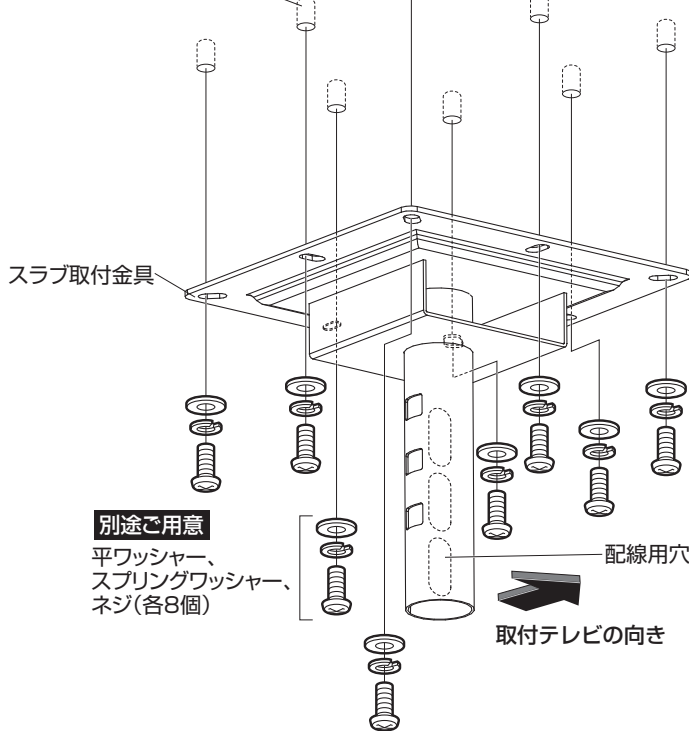
1 スラブ取付金具の取付

アンカーナットを打ち込んだスラブにスラブ取付金具を平ワッシャー、スプリングワッシャー、ネジで固定します。

⚠️ 使用するネジ、ワッシャー、アンカーナット等は、スラブの強度や材質によって異なります。最適なものを別途ご用意ください。

別途ご用意

アンカーナット 8本
スラブに打ち込み



別途ご用意

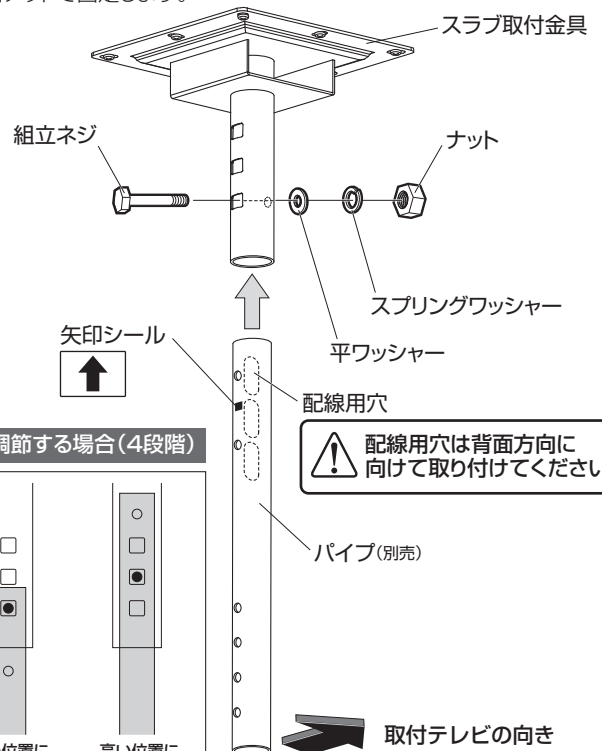
平ワッシャー、スプリングワッシャー、ネジ(各8個)

取付テレビの向き

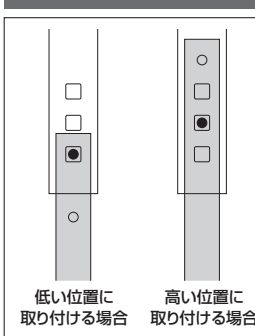
⚠️ 配線用穴は背面方向に向けて取り付けてください。

2 パイプ(別売)の取付

パイプ(別売)の矢印シール側をスラブ取付金具に通します。任意の高さに調節後、組立ネジ、平ワッシャー、スプリングワッシャー、六角ナットで固定します。



高さ調節する場合(4段階)



⚠️ 配線用穴は背面方向に向けて取り付けてください。

取付テレビの向き

⚠️ 両面用金具(別売)CHP-B8T/W8T、マルチ用金具(別売)CHP-B110M/W110M/B180M/W180M、パイプ(別売)CH-1700B/1700W/CH-2000B/2000W/2300B/2300W使用時は、この段階でCHP-304(振れ止め金具)を取り付けてください。

💡 テレビ取付金具の取付方法は、CHP-B8T/W8T/B110M/W110M/B180M/W180Mに付属の取扱説明書をご覧ください。