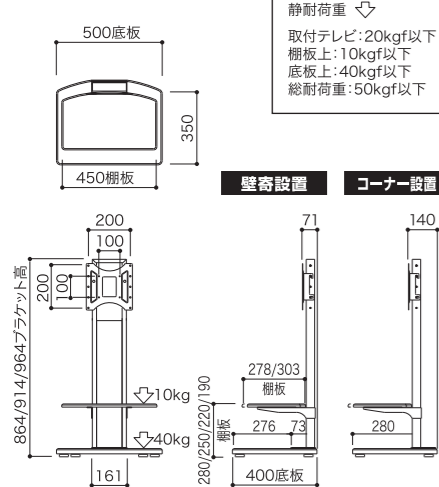


寸法図 ※単位はミリメートル



KF-350 本体部品

部品表

品名	数量	品名	数量
底板	1	支柱	1
棚板	1	支柱受金具	1
棚板受金具	1	テレビ取付金具	1

袋詰部品表

品名	数量	品名	数量
組立ネジ(小) M6×12	14	ワッシャー	10
組立ネジ(大) M6×25	4	アジャスター	4
カラー付ネジ M6×15	2	六角レンチ	1

テレビ取付部品

ネジセット(NS-313)

品名	数量	品名	数量
M4×14	4	M6×20	4
M4×16	4	M6×25	4
M4×20	4	M6×30	4
M4×25	4	M6×40	4
M4×30	4	M6×50	4
M6×16	4	M8×16	4

上記のネジがすべて適合しない場合は、テレビメーカーに壁掛用ネジ穴のサイズを確認し、ホームセンター等で別途お求めください。

ワッシャーセット(WS-64B)

品名	数量	品名	数量
角ワッシャー	4	スプリングワッシャー(M6用)	4
樹脂ワッシャー	8	スプリングワッシャー(M4用)	4
スプリングワッシャー(M8用)	4		

組み立てを始める前に

- 裏面の安全上のご注意を必ずお読みください。
- 組み立て作業をする場所は、カーペットの上や、毛布などを敷いて床や製品を傷つけないように注意してください。
- 組み立てる前に必ず、部品表と完成図を確認してください。

※イラストは見やすくするために誇張、省略、補助線の追加をしており、実物とは多少異なります。

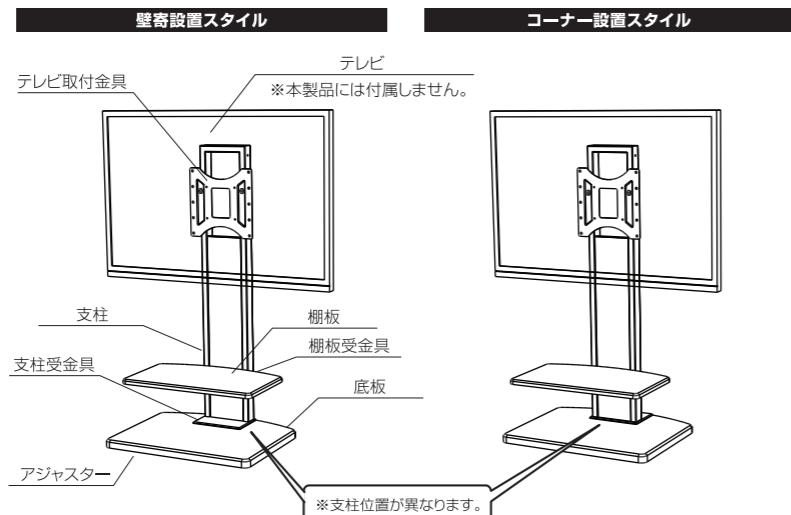


必ず2人以上で組み立ててください。



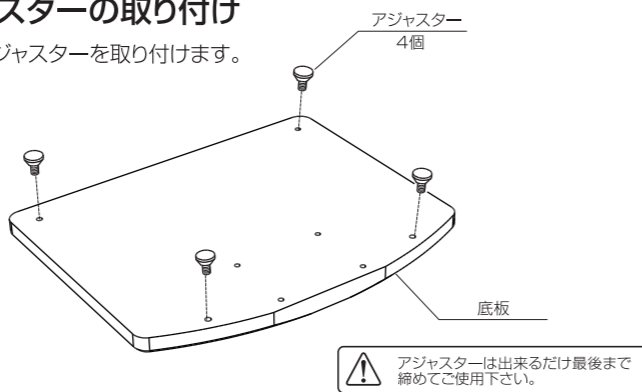
は特に注意して組み立ててください。

完成図



1 アジャスターの取り付け

底板にアジャスターを取り付けます。

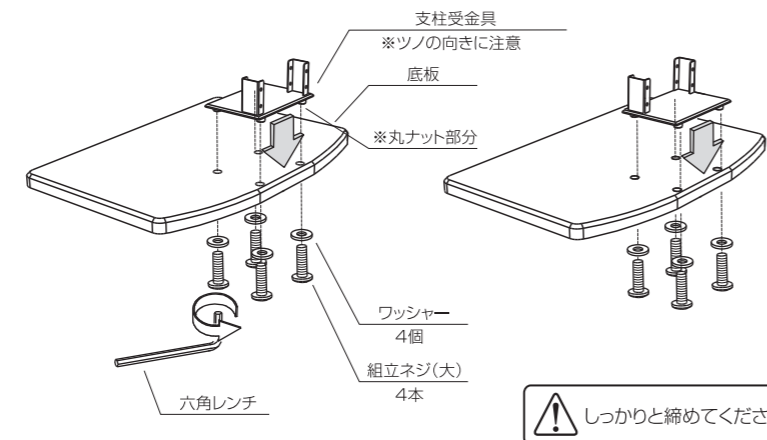


2 支柱受金具の取り付け

下図のように、支柱受金具の丸ナット部分を底板の穴に差し込み、組立ネジ(大)にワッシャーを通し、しっかりと締め付けます。この際、設置するスタイルに応じて、支柱受金具の取り付け方向を決めて下さい。

壁寄設置する場合

コーナー設置する場合

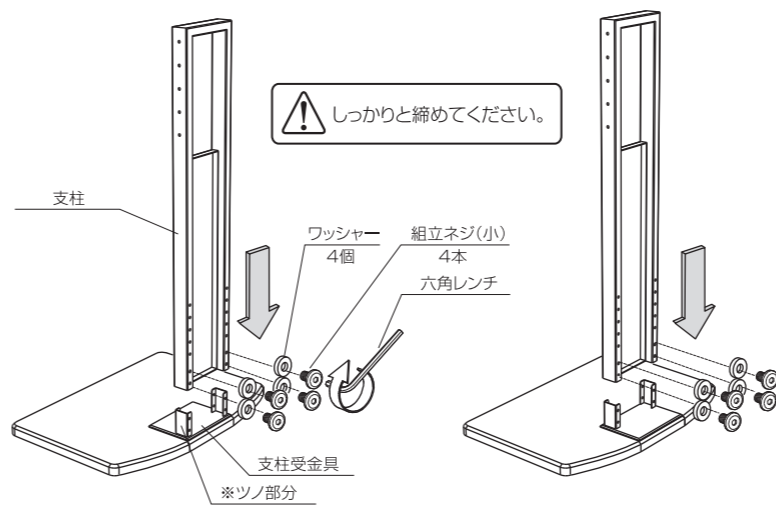


3 支柱の取り付け

下図のように、支柱を支柱受金具のツノ部分に差し込み、組立ネジ(小)にワッシャーを通し、しっかりと締め付けます。

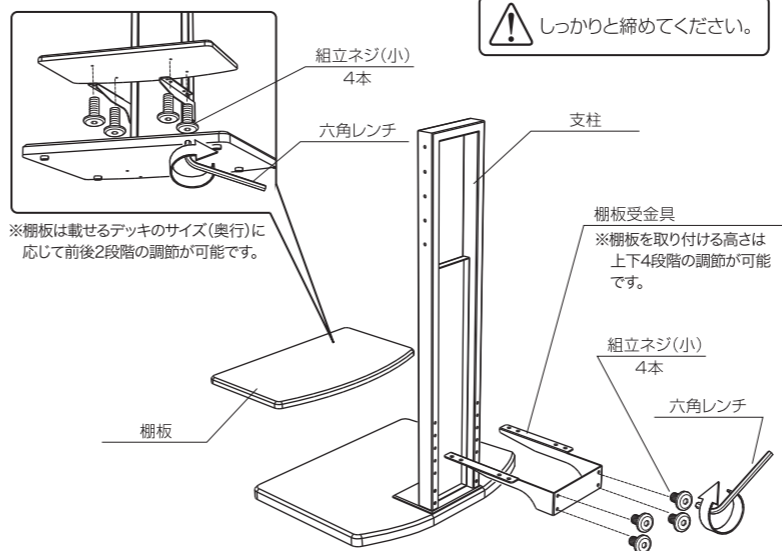
壁寄設置する場合

コーナー設置する場合



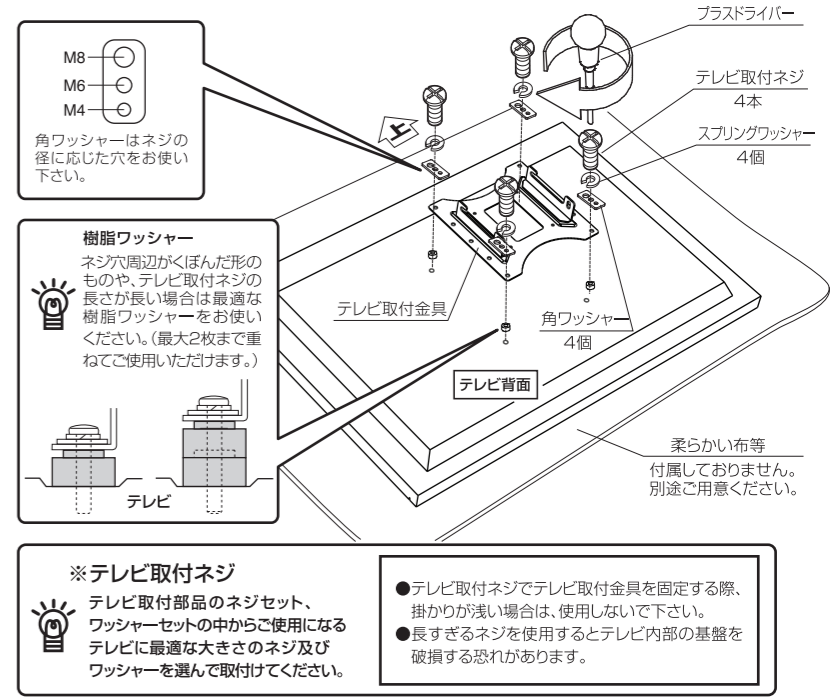
4 棚板受金具/棚板の取り付け

下図のように、棚板受金具を支柱に組立ネジ(小)でしっかりと締め付けます。次に、棚板を棚板受金具の上に乗せ、組立ネジ(小)でしっかりと締め付けます。



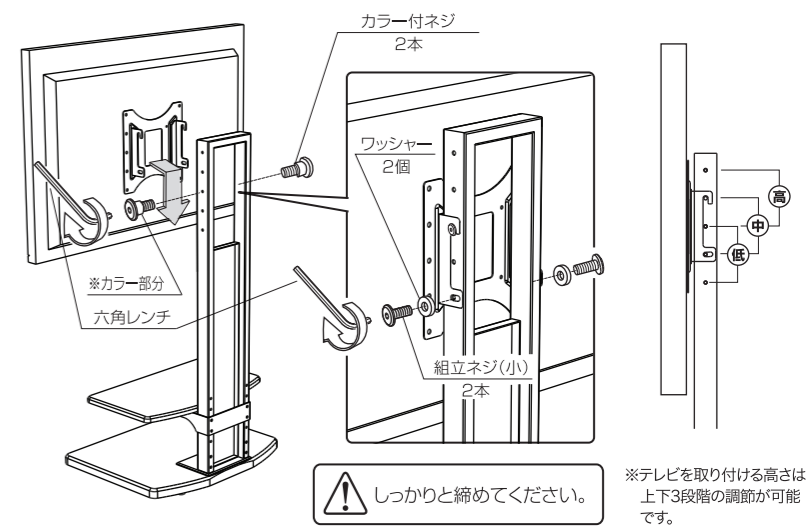
5 テレビ取付金具の取付

下図のように、凹凸のない平滑な場所に柔らかい布等を敷き、床やテレビが傷つかないように注意し、ご使用になるテレビに最適なテレビ取付ネジでテレビ取付金具をテレビの背面に取付けます。



6 テレビの設置

下図のように、カラー付ネジを支柱にしっかりと締め付けます。次に、カラー付ネジのカラー部分にテレビ取付金具を引っ掛け、組立ネジ(小)にワッシャーを通し、しっかりと締め付けます。



角度調節

角度調節(前後)する場合は右図に示した組立ネジ(小)を緩めて調節して下さい。角度調節が終わりましたら必ず緩めた組立ネジ(小)をしっかりと締め付けて下さい。

