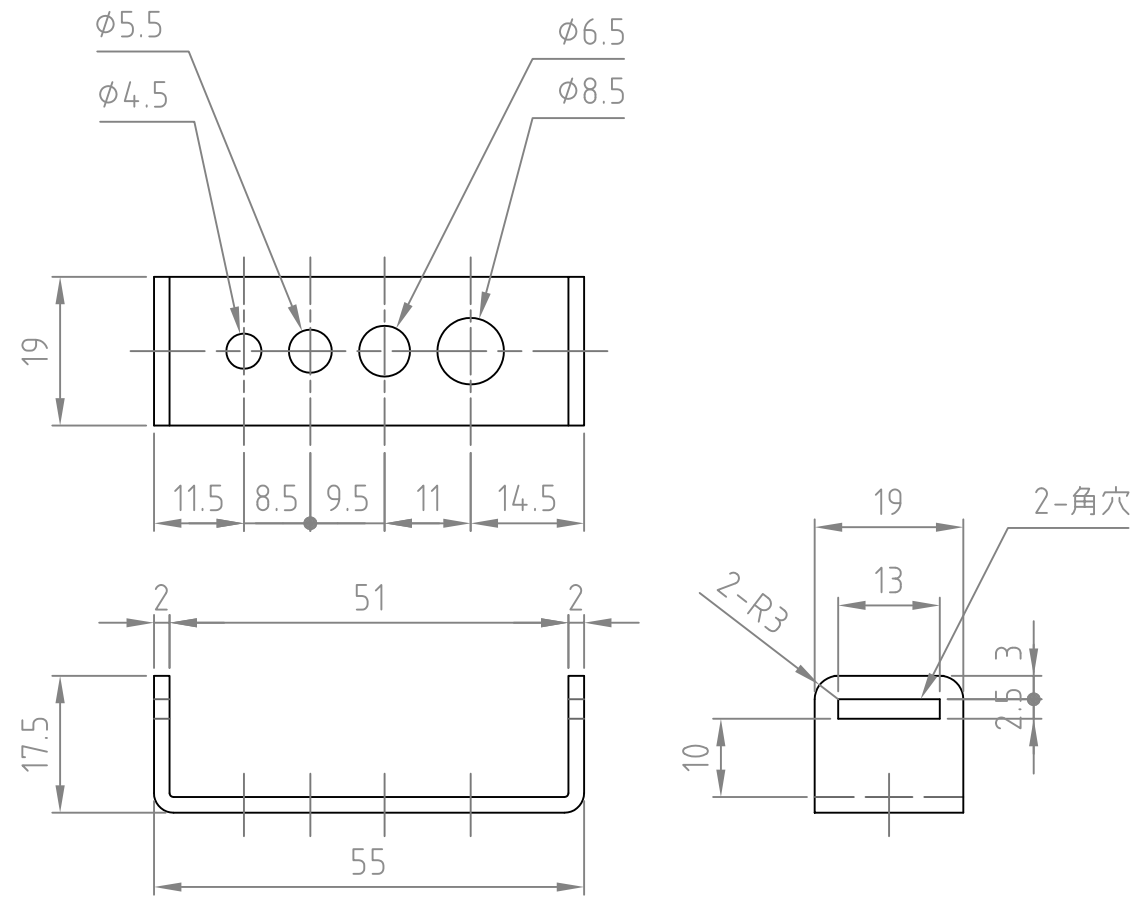
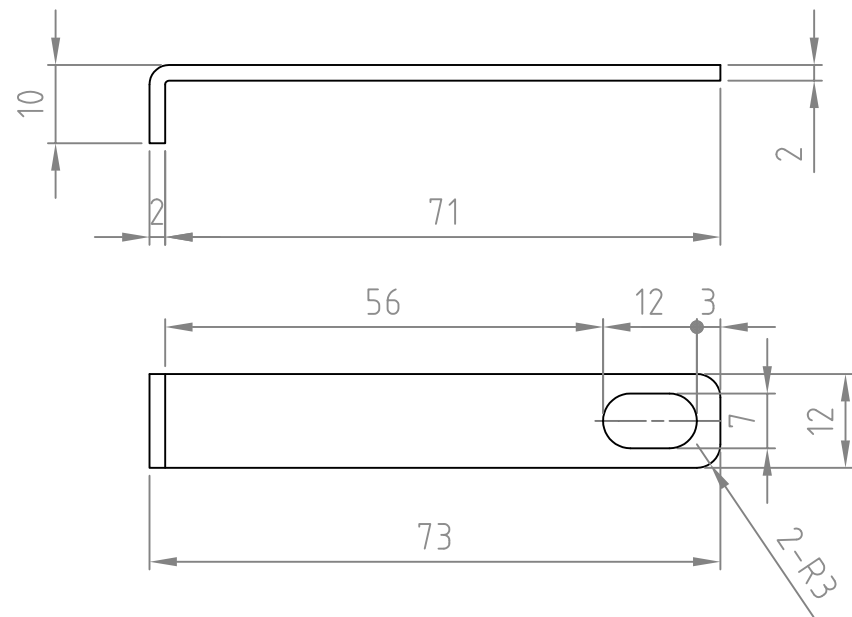


ロック金具 (A)



ロック金具 (A)	SPHC	1個
ロック金具 (B)	SPHC	1個
ワイヤー- $\phi 2.0 \times 7 \times 7$	NY $\phi 2.5$ 黒色L=1000	1本
破断荷重	2.84kN	
ダイヤル錠		1個

ロック金具 (B)



表面処理 亜鉛黒メッキ

R oHS 対策商品

型番 Model	QP-R11	△		△	
名称 Name	盗難防止金具	尺 度 Scale	1:1	日 付 Date	2019/5/20
承認 Approve	検 査 Check	製 図 Draw	設 計 Design	コ ー ド Code	SA1
				HAYAMI INDUSTRY CO., LTD.	