

- この説明書は、本製品の組み立て方、使い方、使用上の注意について記載しています。
- ご使用前に、必ずこの説明書をよくお読みの上、正しくお使いください。
- 本製品を末永くご使用頂くために、この説明書は大切に保管してください。

## 組み立てを始める前に

- 裏面の安全上のご注意を必ずお読みください。
  - 組み立て作業をする場所は、カーペットの上や、毛布などを敷いて床や製品を傷つけないように注意してください。
  - 組み立てる前に必ず、部品表と完成図を確認してください。
- ※イラストは見やすくするために誇張、省略、補助線の追加をしており、実物とは多少異なります。

## マークの見方



必ず守って組み立ててください。



特に注意して、組み立ててください。

## 部品表

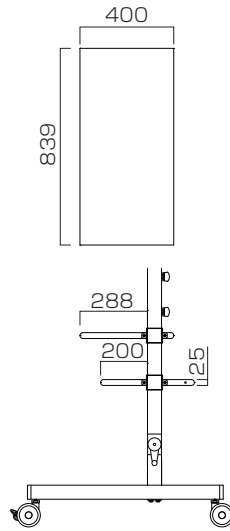
品名	数量
棚板	1
棚板固定金具	2
棚板固定樹脂	2

## 袋詰部品表

品名	数量
組立ネジ	4
スプリングワッシャー	4
平ワッシャー	4
六角レンチ	1

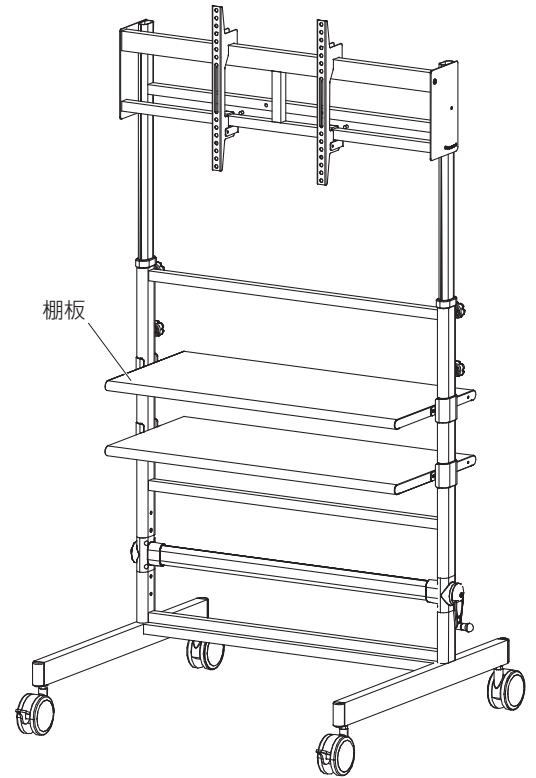
## 寸法図

製品質量:約4.5kg  
静耐荷重  
棚板上:10kg以下



※図のように2通りの取り付けができます。

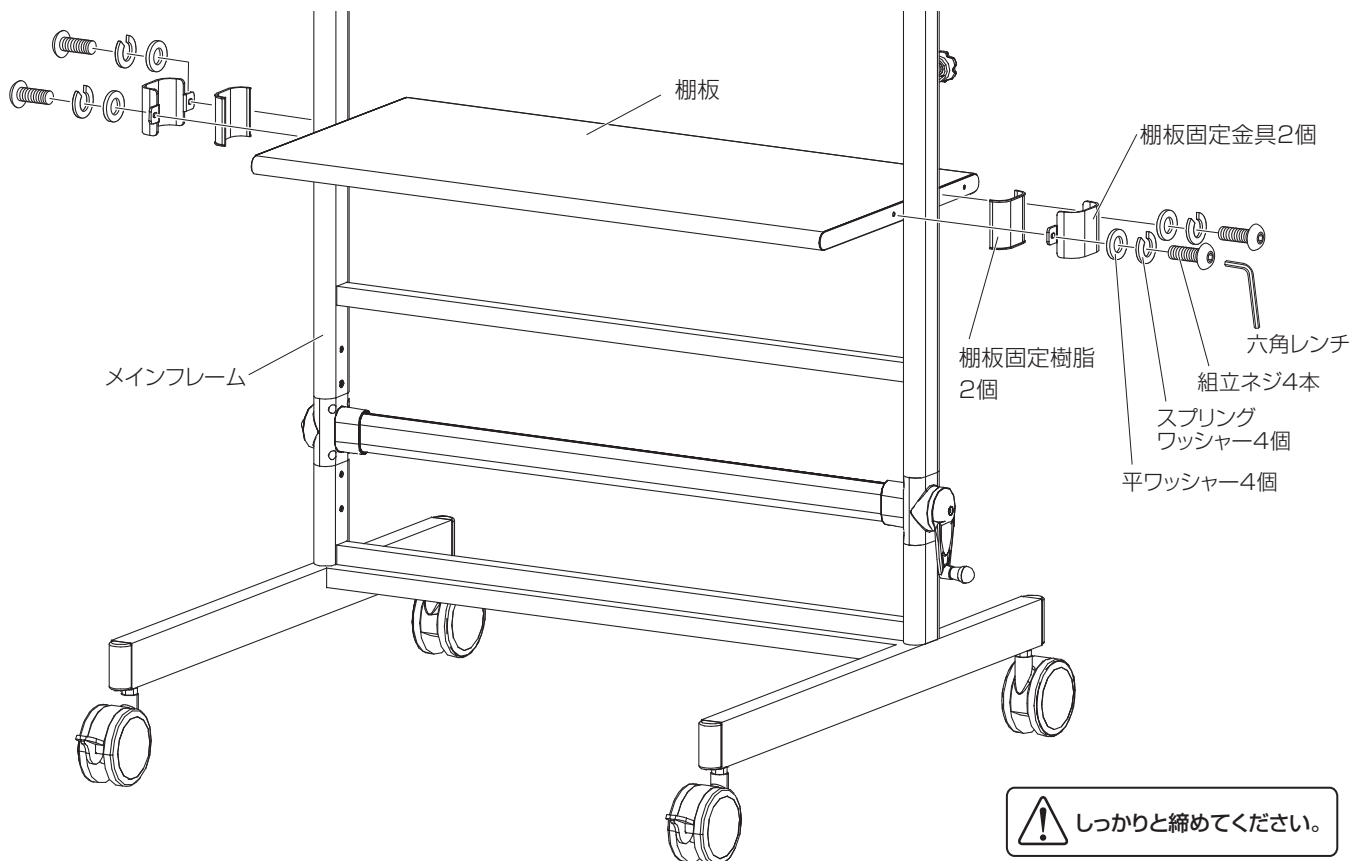
## 完成図



※図はPL-5337Bに取り付けた状態です。  
※棚板は最大2枚まで取り付け可能。  
※PL-5355Bにも取り付け可能。

## 棚板の取付

棚板と棚板固定金具/棚板固定樹脂をメインフレームの任意の位置でをはさみ込み、組立ネジ/スプリングワッシャー/平ワッシャーでしっかりと固定します。



⚠️ しっかりと締めてください。

# 安全上のご注意

PB.1.TA.A4  
必ずお守りください

●火災、破損、人身傷害の危険を防止するために、必ず以下のことをお守りください。

**警告** 表示の内容を無視して誤った使い方をしたときに「死亡または重傷を負う可能性が想定される」内容

**注意** 表示の内容を無視して誤った使い方をしたときに「傷害を負う可能性または物理的損害のみが発生する可能性が想定される」内容

**警告**

●お客様自身で製品の分解や修理・改造は絶対しないでください。  
変形や破損、落下などを引き起こす原因になります。

●弊社 取付対応品以外への取り付けは絶対しないでください。  
変形や破損、落下などを引き起こす原因になります。

**注意**

— 設置する際の注意 —

●設置作業は製品を取り付けする本体が動かないよう固定して行ってください。  
取付けされる本体が転倒したり、重量物が落下してけがの原因になります。

●ネジ類は所定の場所に確実に締め付けてください。  
変形や破損、落下などを引き起こす原因になります。

— 使用する際の注意 —

●乱暴な取り扱いや用途以外の使用はしないでください。  
けがや故障・破損の原因になります。

●記載されている耐荷重以上は載せないでください。  
製品が破損したり、取り付けられた本体が転倒し、けがをする恐れがあります。

●製品にぶら下がったりしないでください。  
製品が破損したり、取り付けられた本体が転倒し、けがをする恐れがあります。

●使用中にネジのゆるみによるガタツキが生じた場合は締め直してください。  
ガタツキのあるまま使用すると、変形や破損、落下などを引き起こす原因になります。

— 取り付けされた本体を移動する際の注意 —

●製品の上に設置されたものが落下しないよう十分注意してください。  
重量物が落下してけがの原因になります。

— ガラスが取り付けられている商品についての注意 —

●ガラス部品を鋭利なもので傷つけたり、ものをぶつけたりしないでください。  
破損しやすくなります。

●ガラス部品は乱暴に取り扱わないでください。  
破損しやすくなります。

●ガラス部品に傷や欠けが生じた時は、使用を中止し新しい部品に取り換えてください。  
ガラスが破損しやすくなっています。そのまま使用を続けられますと、ガラス部品が破損しけがをする恐れがあります。また、設置機器の破損、落下などを引き起こす原因となります。

## お手入れの仕方

美しい状態でお使い頂くために、時々柔らかい布で、から拭きしてください。  
汚れが著しい場合は、中性洗剤を5~6倍に薄めたものでふき取り、洗剤が残らないように水拭きした後、乾いた柔らかい布でから拭きしてください。  
アルコールやシンナー系溶剤を使用したり、ぬれたまま放置していると変形、変色の原因となるばかりか商品の性能にも影響いたします。

●取り付け不備、取り扱い不備、または天災による事故損傷については、当社は責任を負いません。

●この製品を第三者に譲渡する場合は、この説明書も共に譲渡し、よく読んでから  
使用するようご注意ください。

●表面もよくお読みください。組み立て方などを記載しております。

発売元  **ハカミ工業株式会社**

本 社	〒529-0498 滋賀県長浜市木之本町黒田313-2	TEL. 0749-82-4334(代)
東 京 支 店	〒103-0013 東京都中央区日本橋人形町3-11-12	TEL. 03-3664-2484(代)
大 阪 支 店	〒550-0011 大阪市西区阿波座2-4-17	TEL. 06-6535-3450(代)
仙 台 営 業 所	〒980-0022 仙台市青葉区五橋1-4-30 ビジネスセンタービル	TEL. 022-262-8939(代)
名 古 屋 営 業 所	〒460-0022 名古屋市中区金山1-4-4 タツミビル	TEL. 052-339-2291(代)
福 岡 営 業 所	〒812-0024 福岡市博多区綱場町5-28 さかえビル	TEL. 092-281-7838(代)

輸入元  **ハヤミ通商株式会社**

〒550-0011 大阪市西区阿波座2-4-17 TEL. 06-6535-2882(代)

MADE IN TAIWAN  
棚 板

※改良のため、仕様及び外観は予告無く変更することがあります。ご了承ください。  
※運送破損、部品欠品、製造不良などの事故等が発生した場合、支柱、もしくは底板裏に記載されています型番とロットナンバーをお手元にお控え頂きご連絡くださいますようお願いいたします。