



必ず守って組み立ててください。



特に注意して、組み立ててください。

組み立てを始める前に

- 裏面の安全上のご注意を必ずお読みください。
- 組み立て作業をする場所は、カーペットの上や、毛布などを敷いて床や製品を傷つけないように注意してください。
- 組み立てる前に必ず、部品表と完成図を確認してください。当は特に注意して組み立ててください。

※イラストは見やすくするために誇張、省略、補助線の追加しており、実物とは多少異なります。

部品表

品名	数量
棚板	1
支柱(S)	1
支柱(L)	1
支柱受金具	2
結束バンド ※配線を束ねるのにご使用ください。	2

袋詰部品表A

品名	数量
組立ネジ④	4
組立ネジ⑤	2
落下防止ネジ	1
平ワッシャー	6
スプリングワッシャー	6
板ナット	1
留めネジ	2
六角レンチ	1

袋詰部品表B

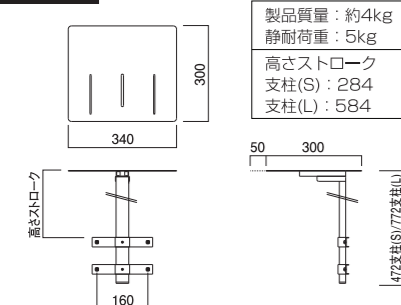
品名	数量
カメラ固定ネジ⑥	1
カメラ固定ネジ⑦	4
樹脂ワッシャー⑧	1
樹脂ワッシャー⑨	4

※同梱されているネジでカメラを取付けられない場合は、別途ホームセンター等でお買い求めください。

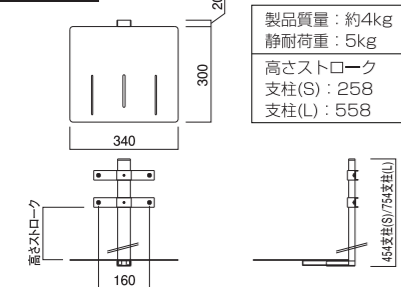
寸法図

※単位は全てミリメートル

上部設置



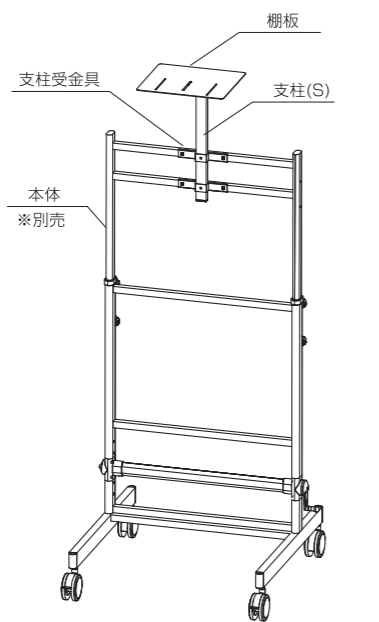
下部設置



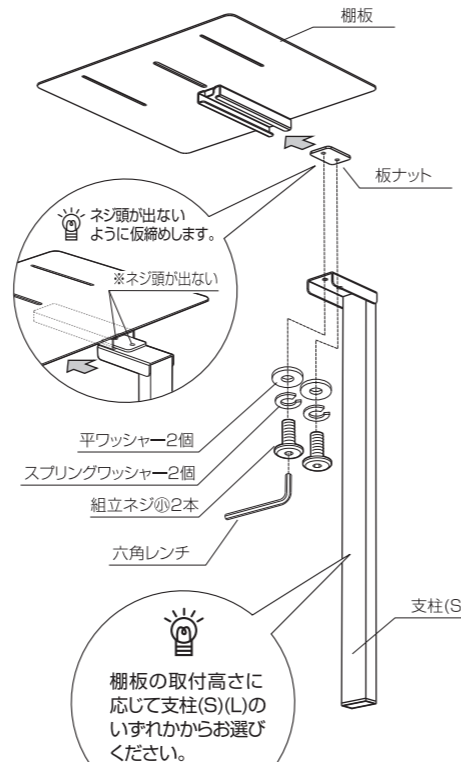
1 本製品の組立と本体への取付

上部に設置する場合

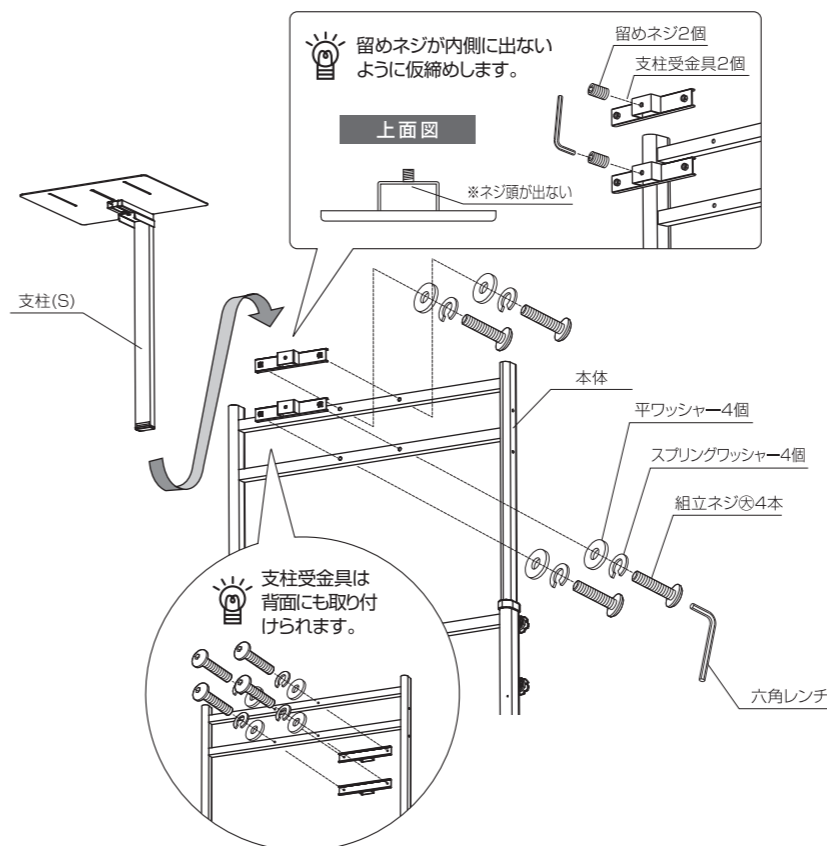
完成図



- ①支柱に板ナットを仮締めし、棚板に差し込みます。
- ②任意の位置でネジをしっかりと締め付けます。

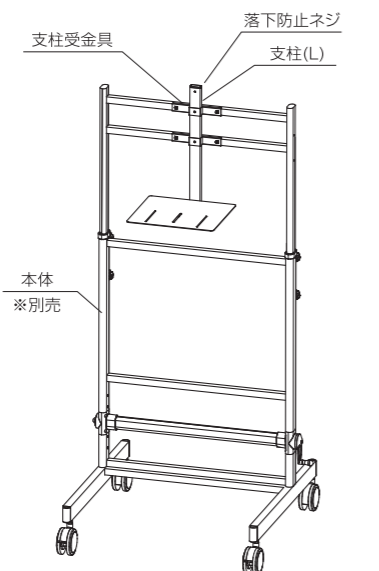


- ③支柱受金具に留めネジを仮締めし、本体に取り付けます。
- ④支柱を支柱受金具に差し込みます。

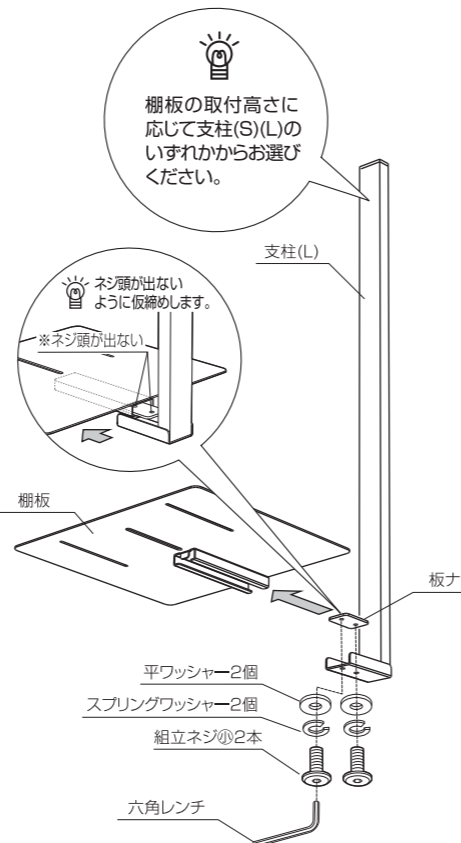


下部に設置する場合

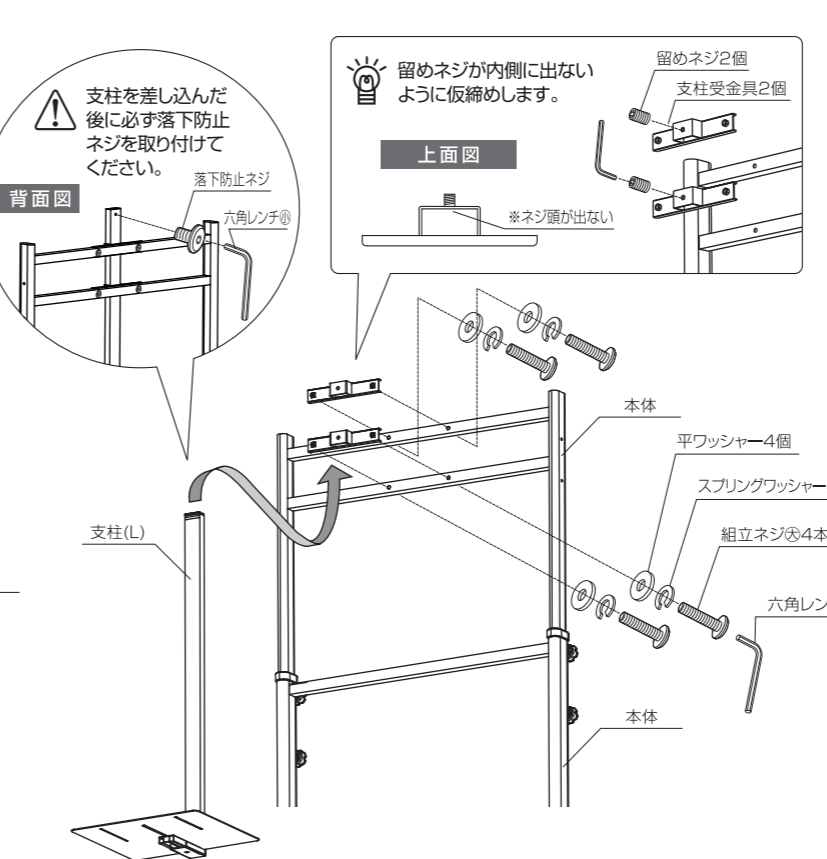
完成図



- ①支柱に板ナットを仮締めし、棚板に差し込みます。
- ②任意の位置でネジをしっかりと締め付けます。



- ③支柱受金具に留めネジを仮止めし、本体に取り付けます。
- ④支柱を支柱受金具に差し込み、落下防止ネジを取り付けます。

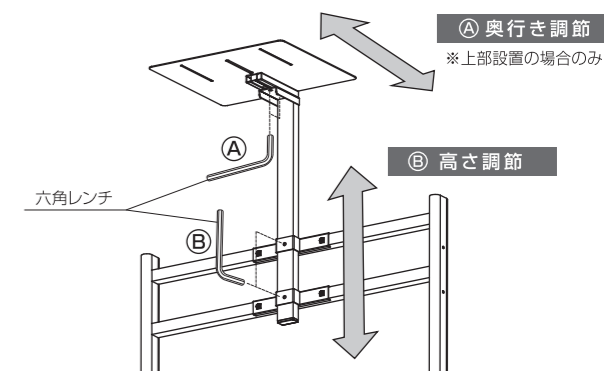


2 カメラスタンドの位置調節と固定

下図の①組立ネジ④/⑤、②止めネジを緩めてカメラスタンドの位置を調節します。位置を決めたら、緩めたネジをしっかりと締め直してください。



位置調節する際は、①奥行き調節と②高さ調節を同時に行わないでください。棚板が落下する恐れがあります。



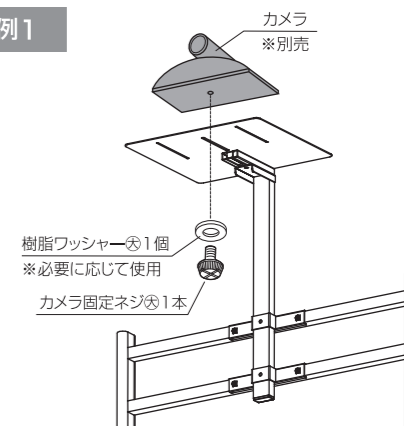
3 カメラの固定

付属のカメラ固定ネジでカメラを固定します。



同梱されているネジでカメラを取り付けられない場合は、別途ホームセンター等でお買い求めください。

取付例1



取付例2

