



- この説明書は、本製品の組み立て方、使い方、使用上の注意について記載しています。
- ご使用前に、必ずこの説明書をよく読みの上、正しくお使いください。
- 本製品を末永くご使用頂くために、この説明書は大切に保管してください。

組み立てを始める前に

- 組み立て作業をする場所は、カーペットの上や、毛布などを敷いて床や製品を傷つけないように注意してください。
- 組み立てる前に必ず、部品表と完成図を確認してください。

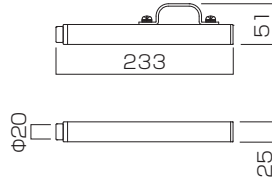
※イラストは見やすくするために誇張、省略、補助線の追加をしており、実物とは多少異なります。

マークの見方

-  **必ず守って**組み立ててください。
-  特に注意して、組み立ててください。

寸法図

製品質量:約1kg



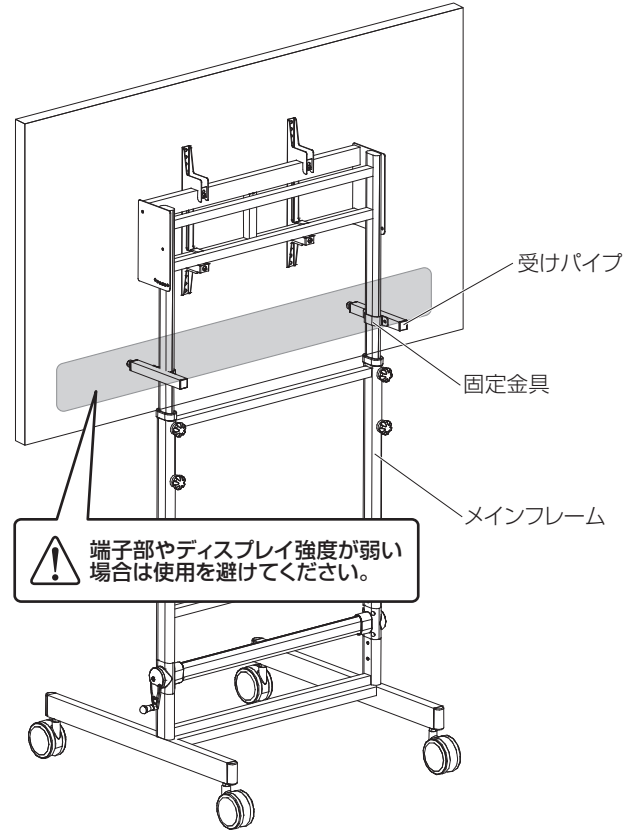
部品表

品名	数量
受けパイプ	2
固定金具	2

袋詰部品表

品名	数量
組立ネジ	4
スプリングワッシャー	4
平ワッシャー	4
六角レンチ	1

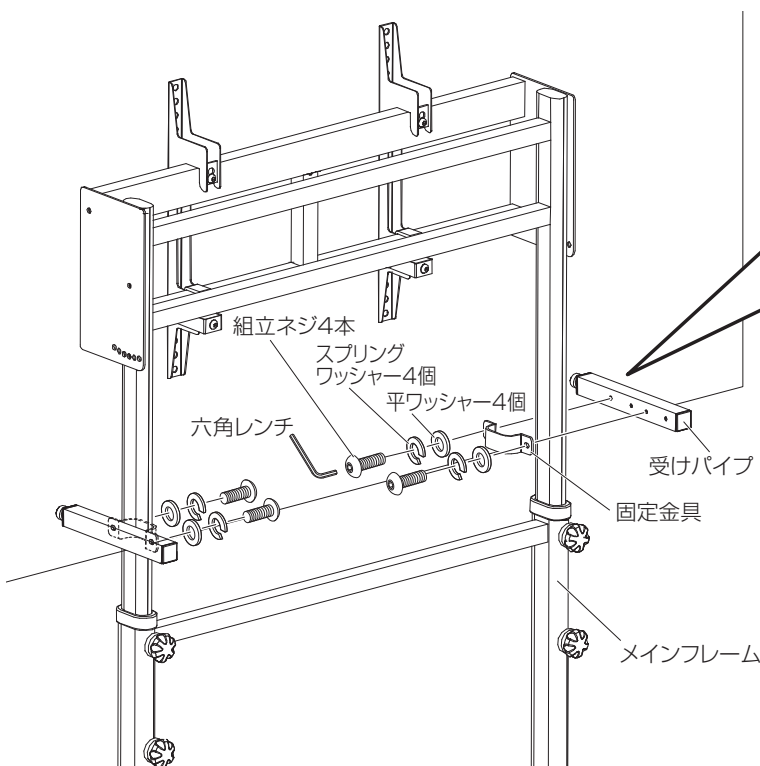
完成図



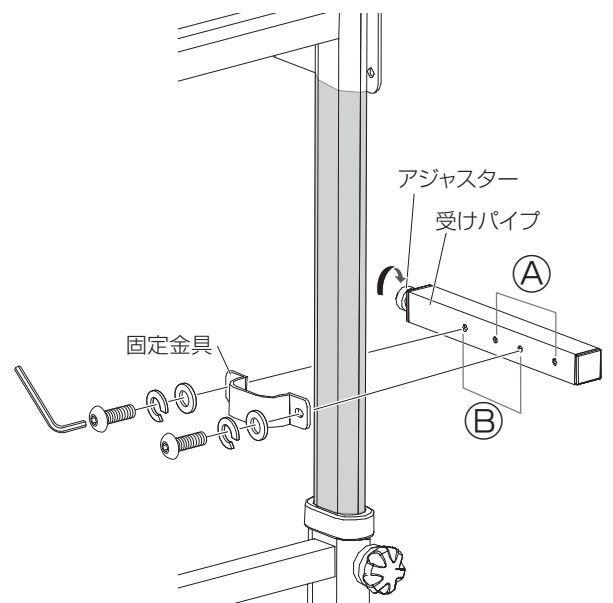
受けパイプの取付


受けパイプと固定金具をメインフレームの任意の位置ではさみ込み、組立ネジでしっかりと固定します。

 **しっかりと締めてください。**



取り付け可能位置



 受けパイプの固定位置は取り付けられるディスプレイに応じて、A/Bのいずれかで固定してください。
 ※微調節が必要な場合はアジャスターで調節してください。