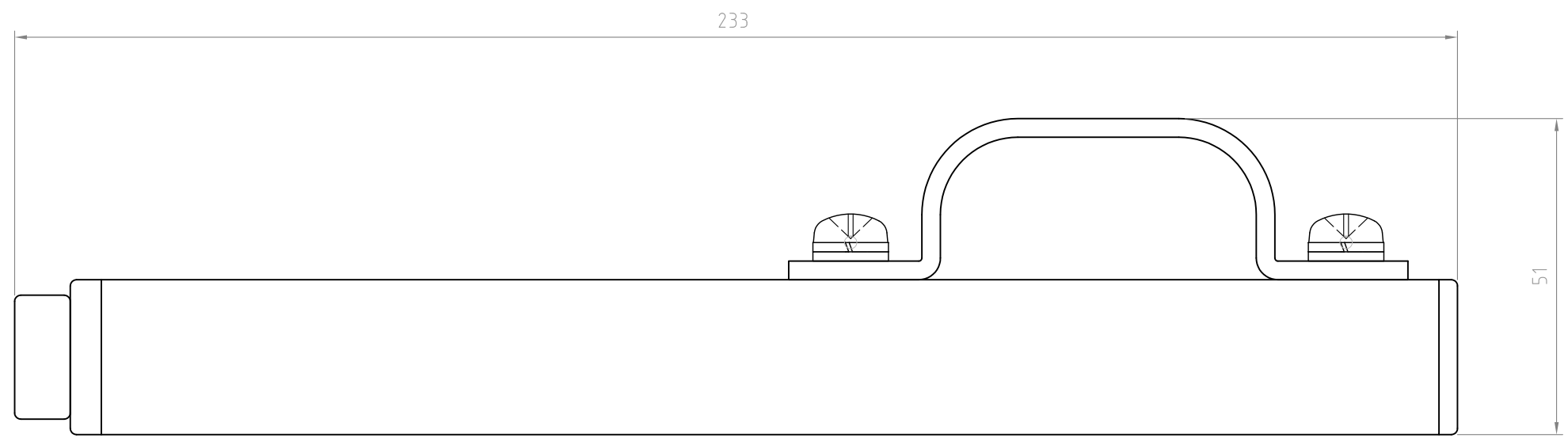
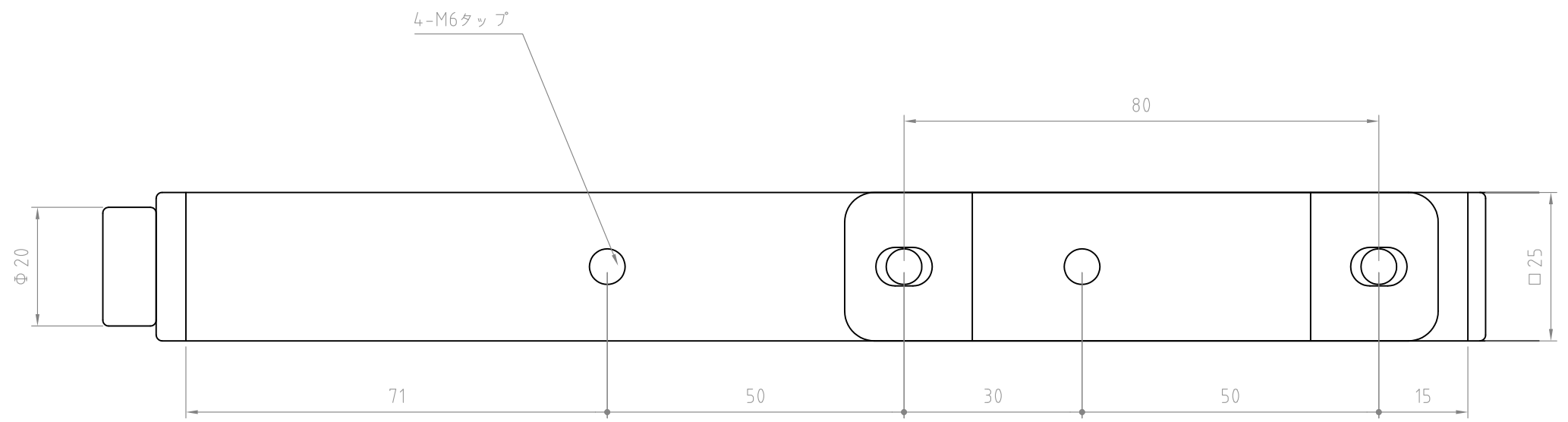


■材質/仕上
 本体：スチール製/粉体焼付塗装仕上（黒色）

■質量
 約1kg

※2組1セット



RoHS対策商品

型番 Model	PLP-B507	△		△	
名称 Name	ディスプレイ背面受け金具	△		△	
承認 Approve	検図 Check	製図 Draw	設計 Design	尺度 Scale	日付 Date
		mike	mike	1:1	2019/02/15
				コード Code	SA1
ハヤミ工業株式会社 HAYAMI INDUSTRY CO., LTD.					

