

本体部品

部品表

品名	数量
本体	1
上棚板	1
下棚板	1

袋詰部品表

品名	数量
カギ	2
キャスター(ストッパー付)	2
キャスター(ストッパー無)	2
平ワッシャー	4
スプリングワッシャー	4
棚受金具	4
固定ネジ	4
スパナ	1

組み立てを始める前に

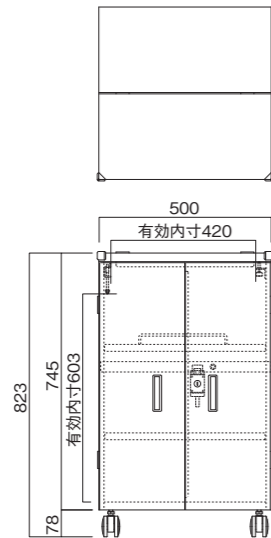
- 別紙の安全上のご注意を必ずお読みください。
 - 組み立て作業をする場所は、カーペットの上や、毛布などを敷いて床や製品を傷つけないように注意してください。
 - 組み立てる前に必ず、部品表と完成図を確認してください。
- ※イラストは見やすくするために誇張、省略、補助線の追加をしており、実物とは多少異なります。

マークの見方

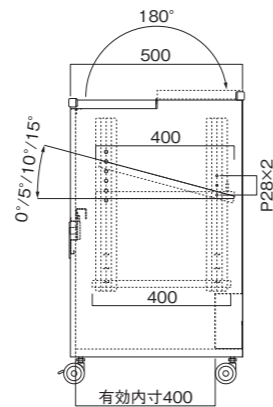
- ⚠️ 必ず守って組み立ててください。
- 💡 特に注意して、組み立ててください。

寸法図

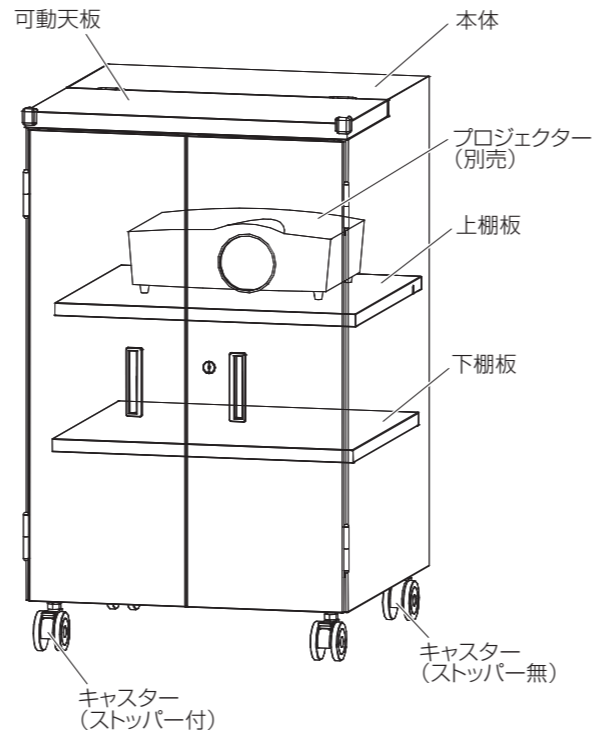
※単位はすべてミリメートル



製品質量:約29kg
 静耐荷重
 可動天板上:10kg以下
 上棚板上:15kg以下
 下棚板上:15kg以下
 底板上:20kg以下
 総耐荷重:50kg以下

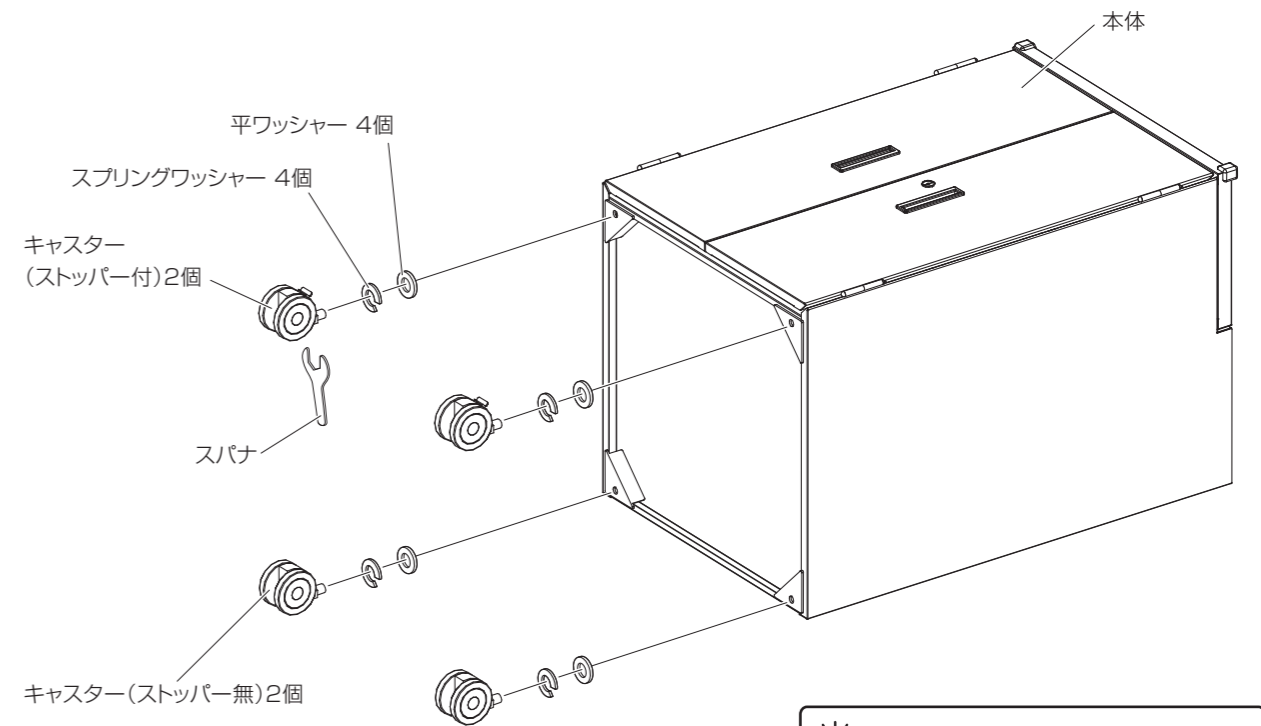


完成図



1 本体にキャスターの取付

本体にキャスターを取り付けます。

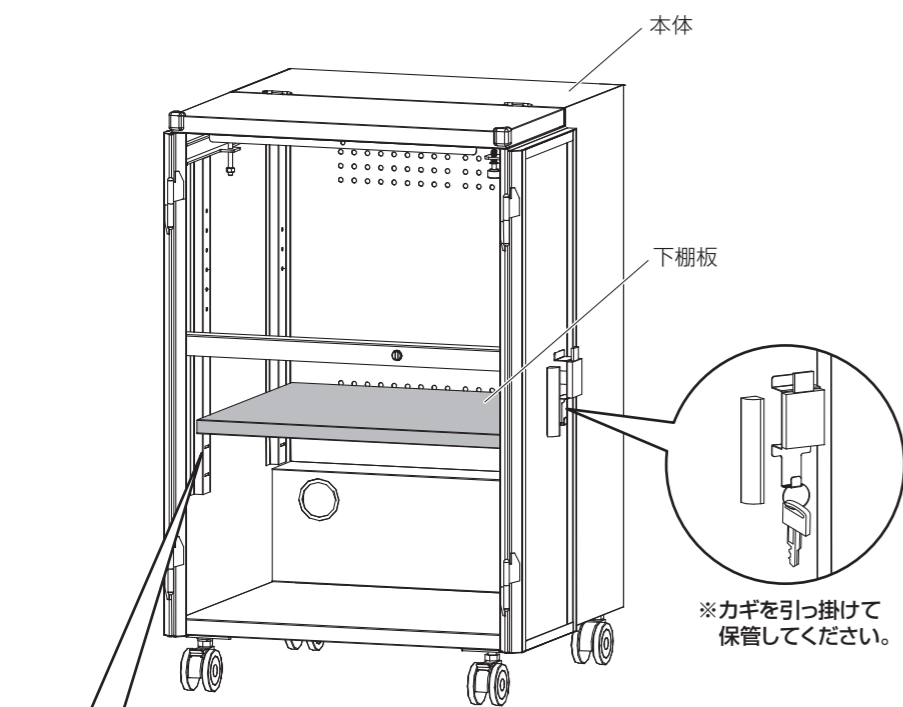


💡 キャスター(ストッパー付)2個は本体の前方に取り付けてください。

⚠️ しっかりと締めてください。

2 下棚板の取付

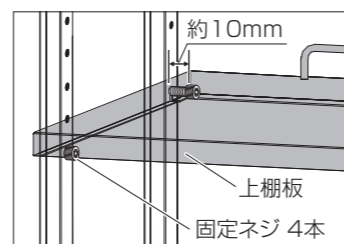
下棚板を棚受金具で取り付けてください。



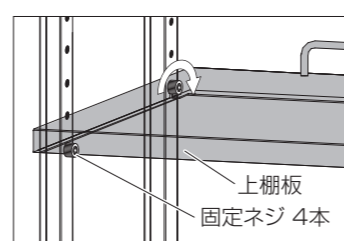
棚受金具を任意の高さに取り付けて下棚板を固定してください。
 棚受金具は必ず4個使用して、下棚板を固定してください。

3 上棚板の取付

① 前方2個の固定ネジは回らなくなるまで締め込み、後方2個の固定ネジは、約10mmの間隔が開くように仮留めし、棚板を乗せます。

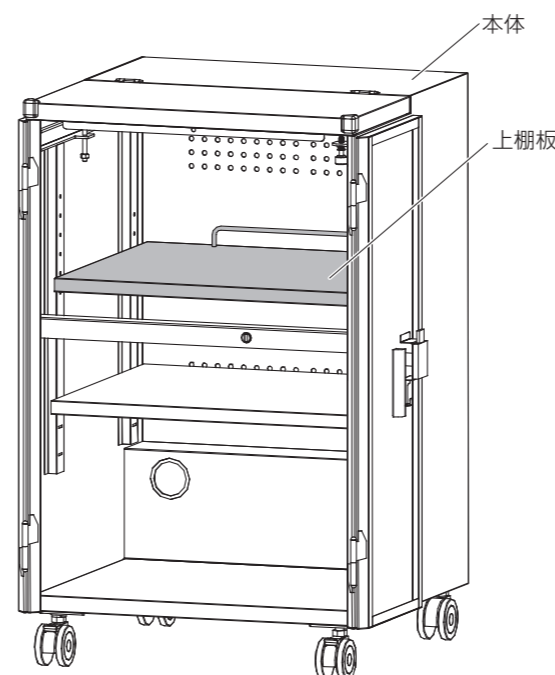


② 棚板を乗せた後、後方2個の固定ネジを最後まで締め込みます。



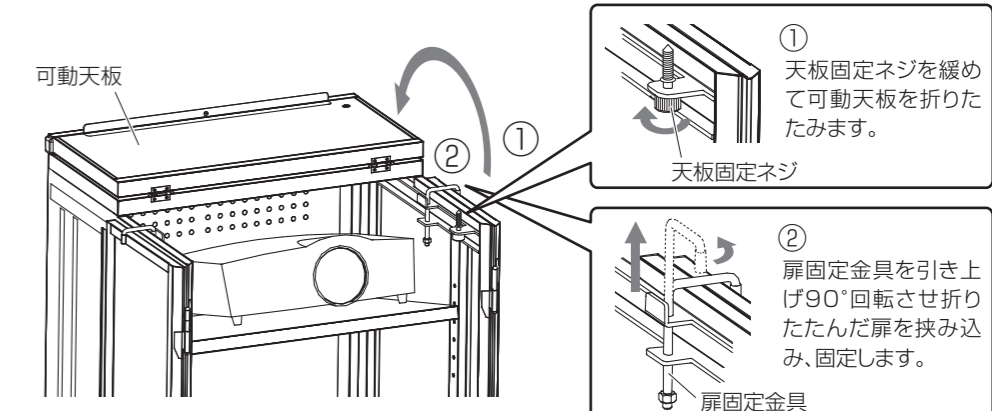
⚠️ 固定ネジは必ず4個使用して、上棚板を固定してください。

💡 高さは3段階、角度は0°/5°/10°/15°の4段階調節できます。
 ※寸法図を参照してください。



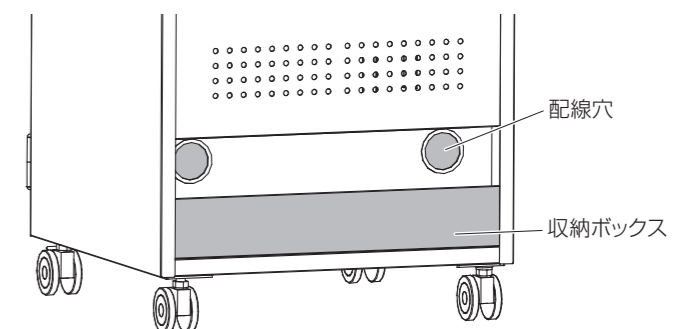
⚠️ 上棚板の向きに注意して固定してください。

可動天板の折りたたみ / 扉の固定



配線 / 収納ボックス

背面左右2カ所の配線穴から機器の配線を引き出し、収納ボックスに配線や電源タップなどを収納します。



安全上のご注意

必ずお守りください

SR.1.JA

●火災、破損、人身傷害の危険を防止するために、必ず以下のことをお守りください。

警告 表示の内容を無視して誤った使い方をしたときに「死亡または重傷などを負う可能性が想定される」内容

注意 表示の内容を無視して誤った使い方をしたときに「傷害を負う可能性または物理的損害のみが発生する可能性が想定される」内容

警告

●製品の分解や修理・改造は絶対にしないでください。
変形や破損、転倒などを引き起こす原因になります。

●製品を破棄するときは、地方自治体等の指示に従ってください。
有害ガスが発生するなど、周囲に危険をおよぼすことがあります。

注意

— 設置する際の注意 —

●床に傾斜や段差のある不安定な場所では使用しないでください。
転倒してけがをする恐れがあります。

●屋外での使用や水漏れを避けてください。
金属部のさびや可動部の故障、木部の変形や変色の原因となります。

●直射日光やストーブなどの熱が直接あたる場所や湿気・乾燥の著しいところでの使用は避けてください。
変色や変形、そりの原因になります。

— 使用する際の注意 —

●乱暴な取扱いや用途以外の使用はしないでください。
けがや故障・破損の原因になります。

●記載されている耐荷重より重い物は設置しないでください。
製品が破損したり、転倒でけがをする恐れがあります。

●製品の上に脚を掛けたり、腰を掛けたり、もたれたりしないでください。
又、小さなお子様のいらっしゃるご家庭では、ぶら下がったり、乗り物などの遊びに使用しないよう注意してください。
製品が破損したり、転倒でけがをする恐れがあります。

●棚板等からはみ出して、機器等を設置しないでください。
破損や転倒してけがをする恐れがあります。

●使用中にジョイント部品やネジのゆるみによるガタツキが生じた場合は締め直してください。
締め直してもガタツキが直らない場合は、使用を中止してください。
ガタツキがあるまま使用すると、変形や転倒などを引き起こす原因になります。

●扉など可動部のすきまに手や指などをいれないでください。
けがをする恐れがあります。

●天板の昇降をする場合は、設置された機器が落下しないように注意して行ってください。
機器等の落下などを引き起こす原因になります。

●製品の上でボールペン等の先のとがったものを使用しないでください。
表面が傷ついたり、跡が残る恐れがあります。

— 移動設置する際の注意 —

●製品を移動させる場合は、設置された機器等が落下しないよう、注意して行ってください。
機器等の落下などを引き起こす原因になります。

●製品を移動させる場合は、落下防止柵を持って移動しないでください。
製品が破損し、落下や転倒、けがの原因になります。


●製品を移動する場合は、段差のある所やジュウタン等の柔らかい場所は避けてください。
キャスターが破損したり、製品が転倒してけがをする恐れがあります。また、フローリング等の床表面が柔らかい場合、キャスターの回転跡が残る恐れがあります。

お手入れの仕方

美しい状態でお使い頂くために、時々柔らかい布で、から拭きしてください。
汚れが著しい場合は、中性洗剤を5～6倍に薄めたものでふき取り、洗剤が残らないように水拭きした後、乾いた柔らかい布でから拭きしてください。アルコールやシンナー系溶剤を使用したり、ぬれたまま放置していると変形、変色の原因になるばかりか製品の性能にも影響いたします。

●この製品を第三者に譲渡する場合は、この説明書も共に譲渡し、よく読んでから使用するようご注意ください。

●表面もよくお読みください。組み立て方などを記載しております。

発売元  **ハクミ工業株式会社**

本社	〒529-0498 滋賀県長浜市木之本町黒田313-2	TEL. 0749-82-4334(代)
東京支店	〒103-0013 東京都中央区日本橋人形町3-11-12	TEL. 03-3664-2484(代)
大阪支店	〒550-0011 大阪市西区阿波座2-4-17	TEL. 06-6535-3450(代)
仙台営業所	〒980-0022 仙台市青葉区五橋1-4-30 ビジネスセンタービル	TEL. 022-262-8939(代)
名古屋営業所	〒460-0022 名古屋市中区金山1-4-4 タツミビル	TEL. 052-339-2291(代)
福岡営業所	〒812-0024 福岡市博多区綱場町5-28 さかえビル	TEL. 092-281-7838(代)

MADE IN JAPAN
プロジェクタースタンド

お願い ※改良のため、仕様及び外観は予告無く変更することがあります。ご了承ください。
※運送破損、部品欠品、製造不良などの事故等が発生した場合、製品型番とロットナンバーをお手元にお控え頂きご連絡くださいますようお願いいたします。