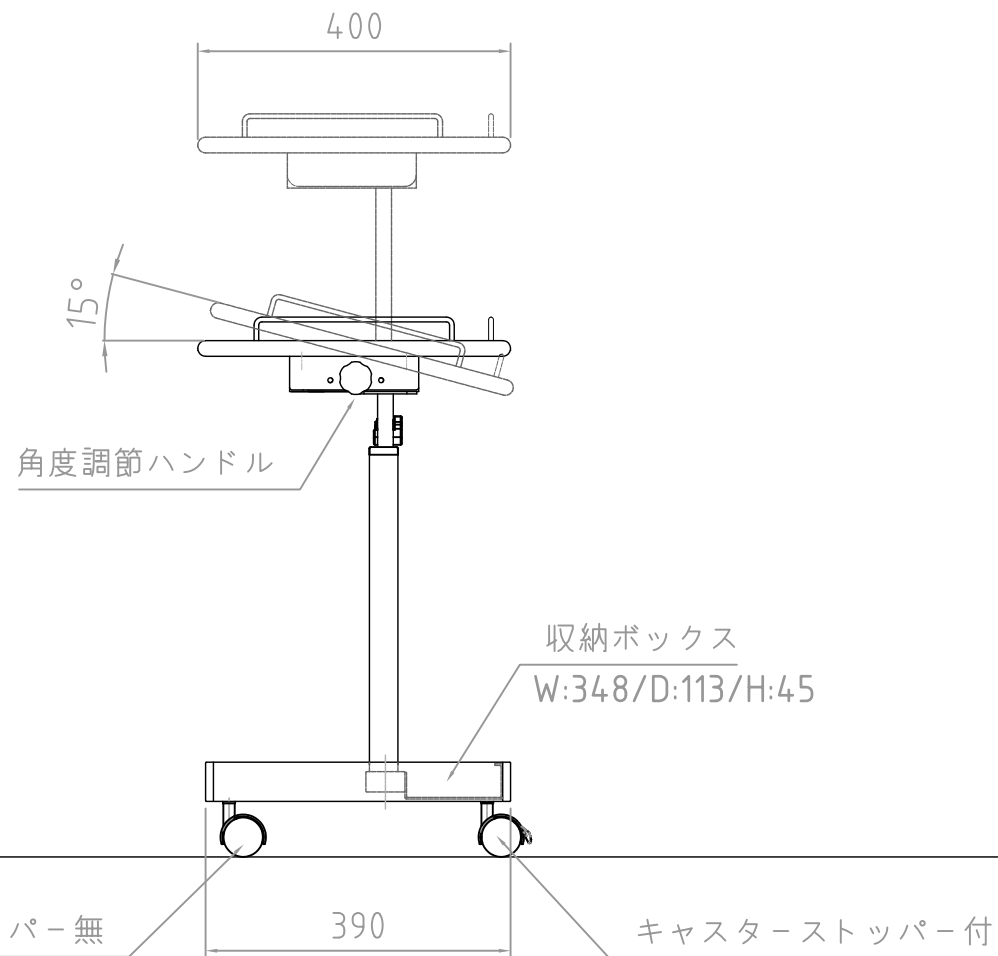
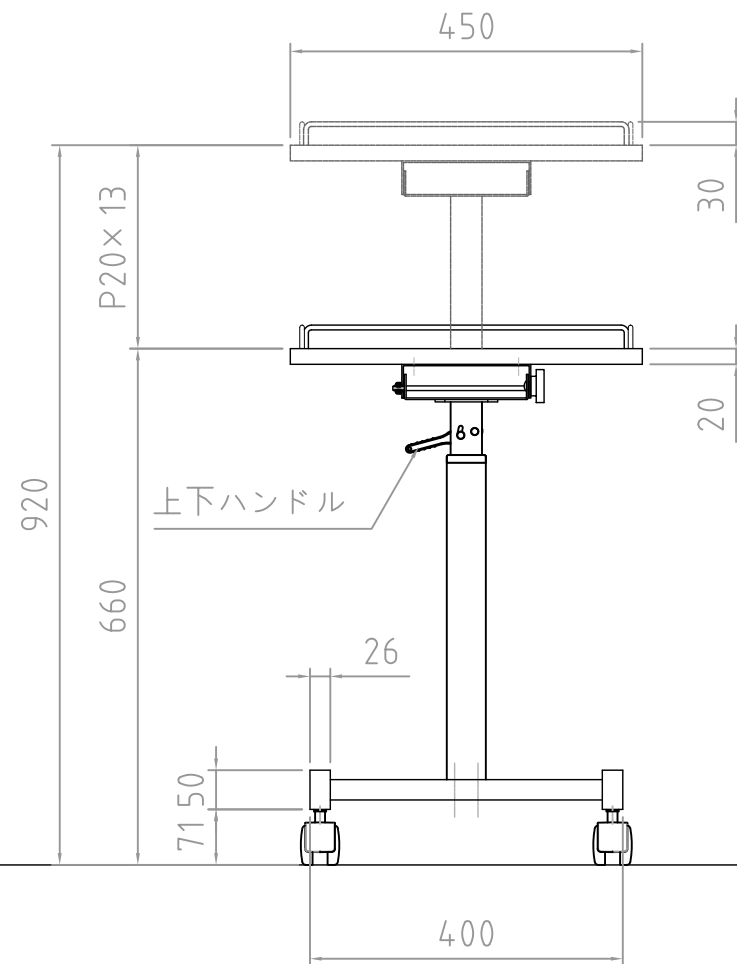


- 材質/仕上
本体：スチール製/溶剤焼付塗装仕上（黒色）
- 質量
約9kg
- 耐荷重
天板部：15kg以下
収納ボックス部：10kg以下
総耐荷重：20kg以下



キャスターストッパー無

キャスターストッパー付

RoHS対策商品

型番 Model	SR-530	△		△	
名称 Name	総組立図	△		△	
承認 Approve	検図 Check	製図 Draw	設計 Design	尺度 Scale	日付 Date
		mike	mike	1:10	2019/04/09
 HAYAMI INDUSTRY CO., LTD.				コード Code	SA1