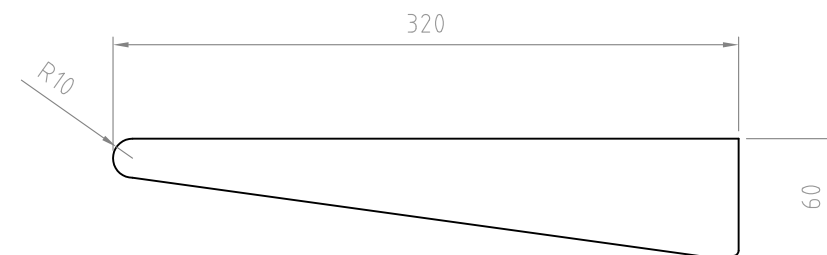
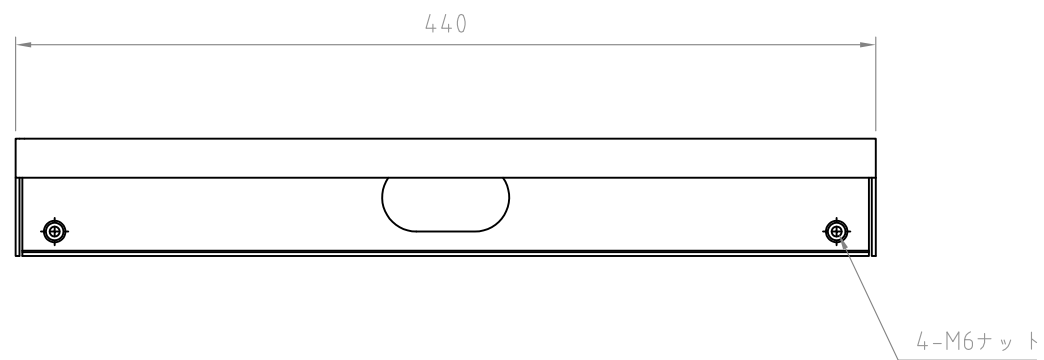
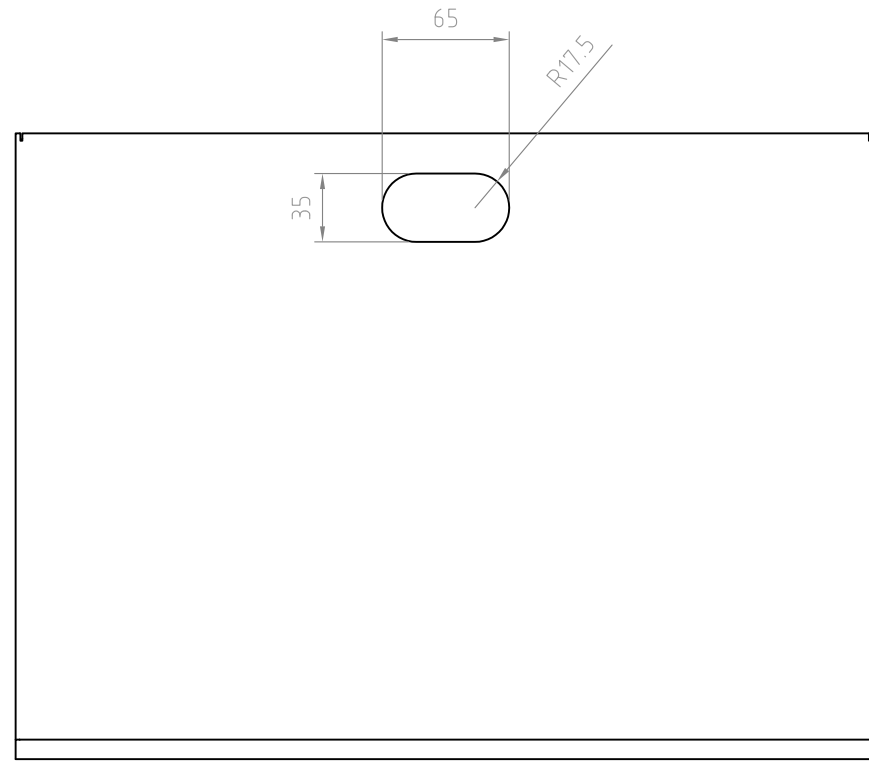


- 材質/仕上  
本体：スチール製/粉体焼付塗装仕上（黒色）
- 質量  
約3.5kg
- 耐荷重  
10kg以下



RoHS対策商品

型番 Model	PHP-B 6201S	△		△	
名称 Name	棚板(S)	尺 度 Scale	日 付 Date	コ ー ド Code	SA1
承認 Approve	検 査 Check	製 図 Draw	設 計 Design	 HAYAMI INDUSTRY CO., LTD.	
		mike	mike		
		1:4	2019/02/28		

