

組み立てを始める前に

- 組み立て作業をする場所は、カーペットの上や、毛布などを敷いて床や製品を傷つけないように注意してください。
 - 組み立てる前に必ず、部品表と完成図を確認してください。
- ※イラストは見やすするために誇張、省略、補助線の追加しており、実物とは多少異なります。

マークの見方

- ⚠ **必ず守って**組み立ててください。
- 💡 特に**注意**して、組み立ててください。

部品表

品名	数量
棚板	1
支柱(S)	1
支柱(L)	1
支柱受金具	1
結束バンド ※配線を束ねるのにご使用ください。	2

袋詰部品表A

品名	数量	図
組立ネジ④	4	
平ワッシャー	4	
スプリングワッシャー	4	
組立ネジ⑤	1	
棚板固定ネジ	2	
留めネジ	2	
六角レンチ	1	

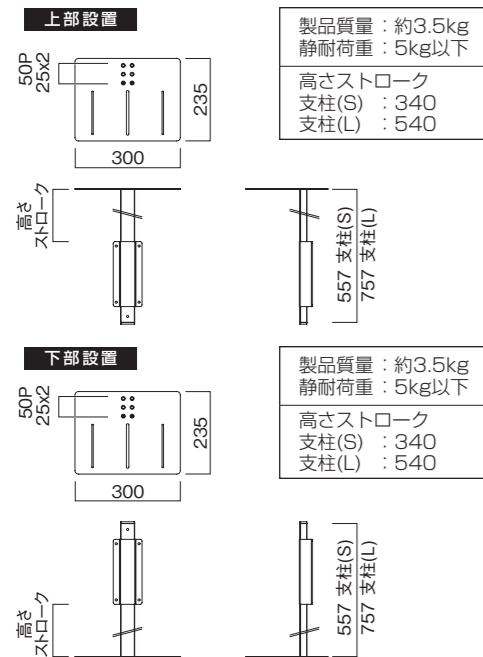
袋詰部品表B

品名	数量	図
カメラ固定ネジ⑥	1	
カメラ固定ネジ⑦	4	
樹脂ワッシャー⑧	1	
樹脂ワッシャー⑨	4	

※同梱されているネジ長さでカメラを取り付けられない場合は、別途ホームセンター等でお買い求めください。

寸法図

※単位はミリメートル

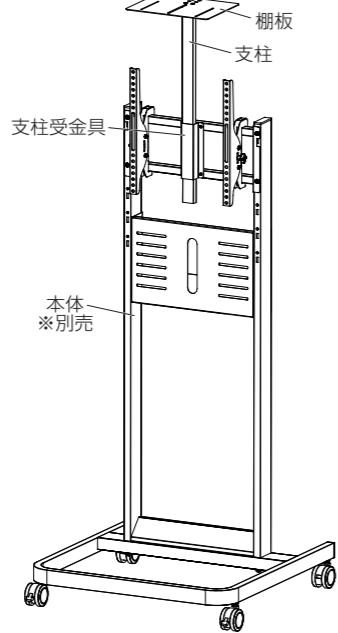


1 本製品の組立と本体への取付

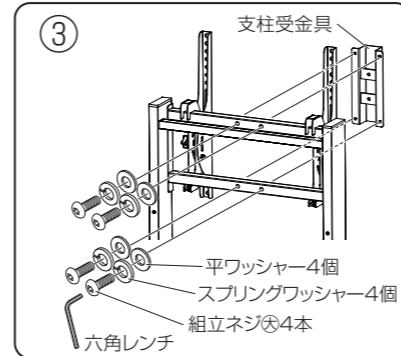
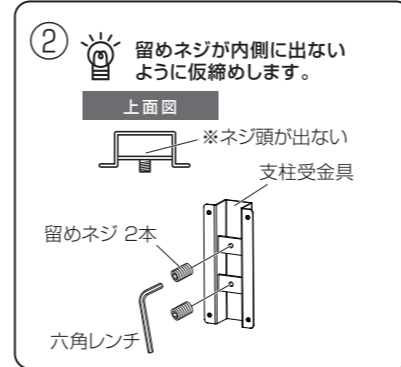
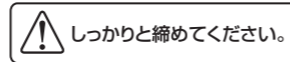
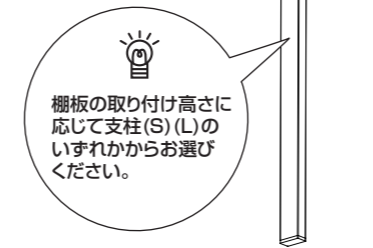
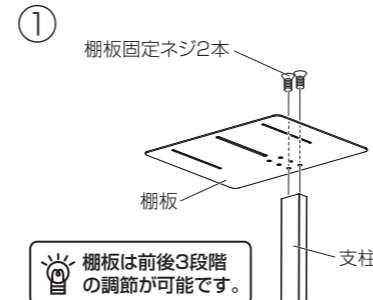
図はPH-625S/625Bにカメラスタンドを取り付けた状態です。

上部に設置する場合

完成図

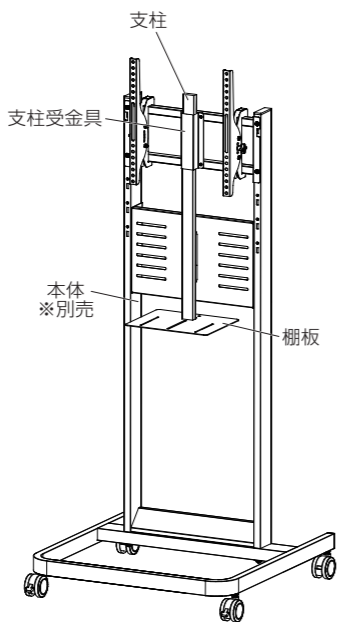


- 支柱と棚板を棚板固定ネジでしっかりと締め付けます。
- 支柱受金具に留めネジを仮締めします。
- 支柱受金具を本体に取り付けます。
- 支柱を支柱受金具に差し込み、任意の位置で留めネジを締め付けます。

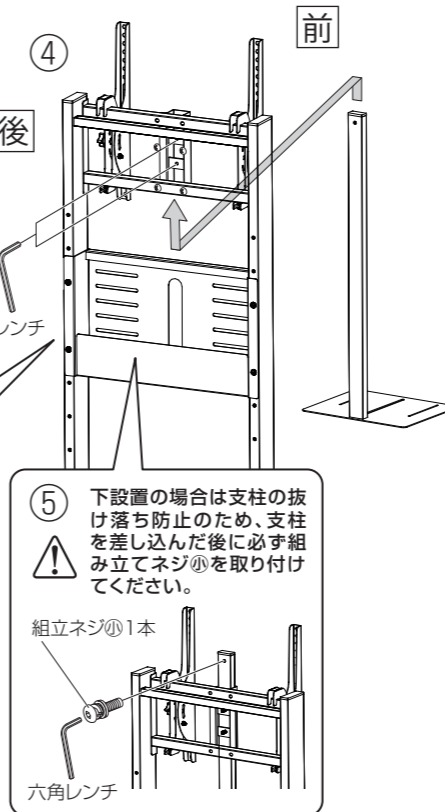
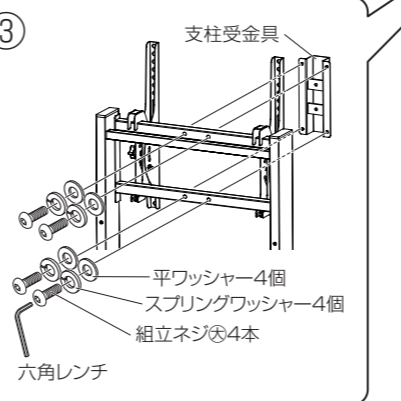
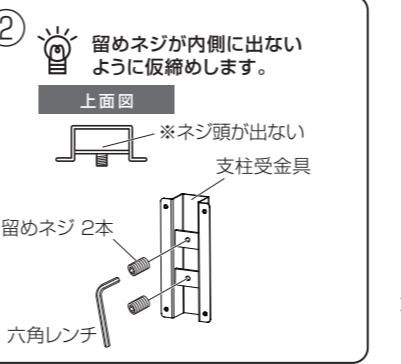


下部に設置する場合

完成図

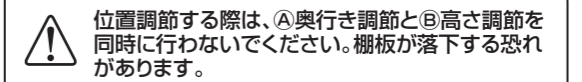
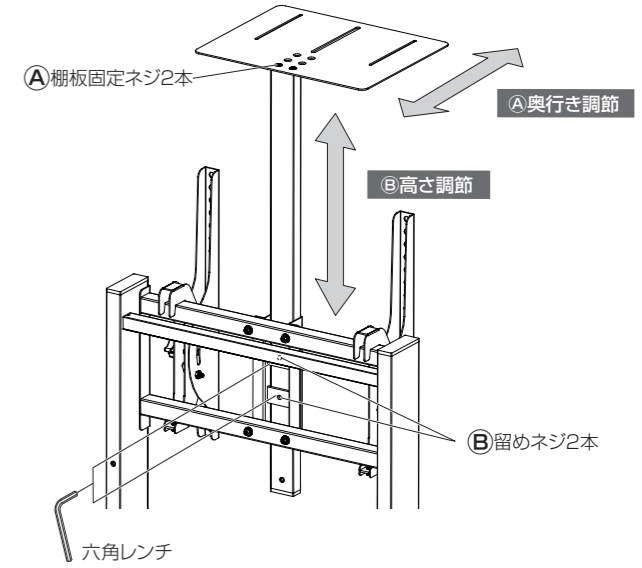


- 支柱と棚板を棚板固定ネジでしっかりと締め付けます。
- 支柱受金具に留めネジを仮締めします。
- 支柱受金具を本体に取り付けます。
- 支柱を支柱受金具に差し込み、任意の位置で留めネジを締め付けます。
- 組み立てネジ⑤を取り付けます。



2 カメラスタンドの位置調節と固定

- Ⓐ奥行き調節は棚板固定ネジを外して前後3段階の調節が可能です。
- Ⓑ高さ調節は留めネジを緩めて、任意の位置に調節が可能です。



3 カメラの固定

付属のカメラ固定ネジでカメラを固定します。

取付例

