

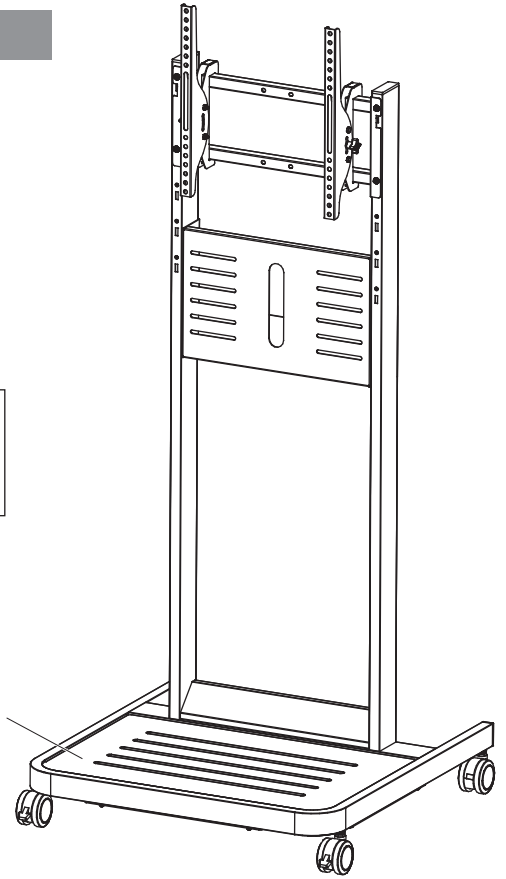
HAMILUX® ベースカバー PHP-S6208/B6208 組立説明書

- この説明書は、本製品の組み立て方、使い方、使用上の注意について記載しています。
- ご使用前に、必ずこの説明書をよくお読みの上、正しくお使いください。
- 本製品を末永くご使用頂くために、この説明書は大切に保管してください。

組み立てを始める前に

- 組み立て作業をする場所は、カーペットの上や、毛布などを敷いて床や製品を傷つけないように注意してください。
 - 組み立てる前に必ず、部品表と完成図を確認してください。
- ※イラストは見やすくするために誇張、省略、補助線の追加をしており、実物とは多少異なります。

完成図



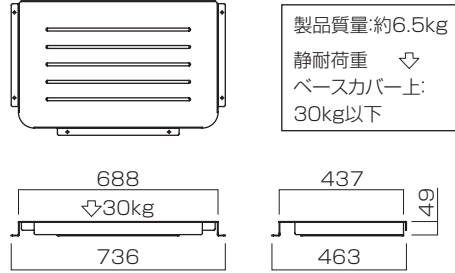
部品表

品名	数量
ベースカバー	1

袋詰部品表

品名	数量	
組立ネジ	6	
平ワッシャー	6	
スプリングワッシャー	6	
六角レンチ	1	

寸法図

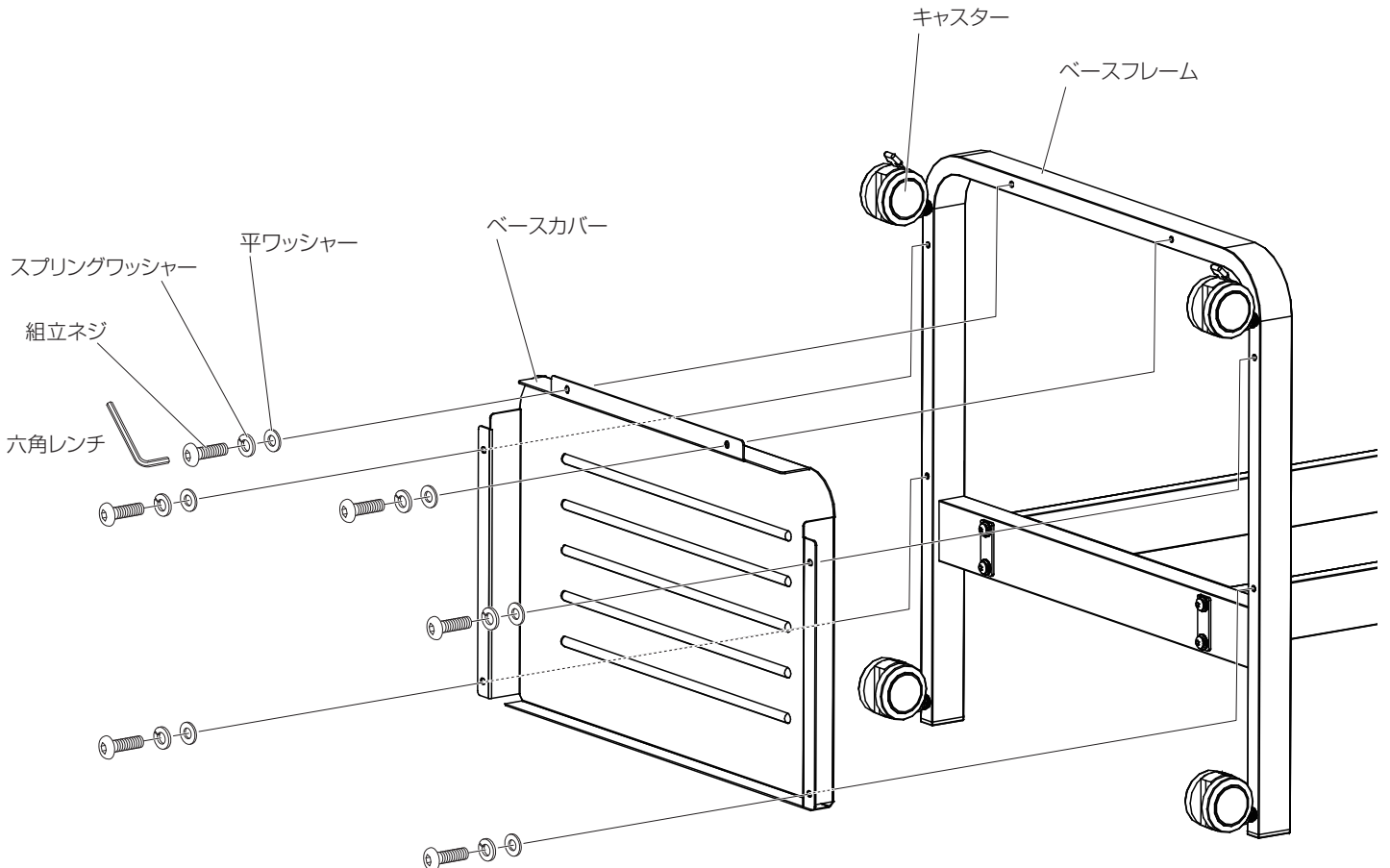


ベースカバー

図はPH-625S/625Bにベースカバーを取り付けた状態です。

■ベースカバーの取付

ベースカバーを組立ネジで取り付けます。



しっかりと締めてください。