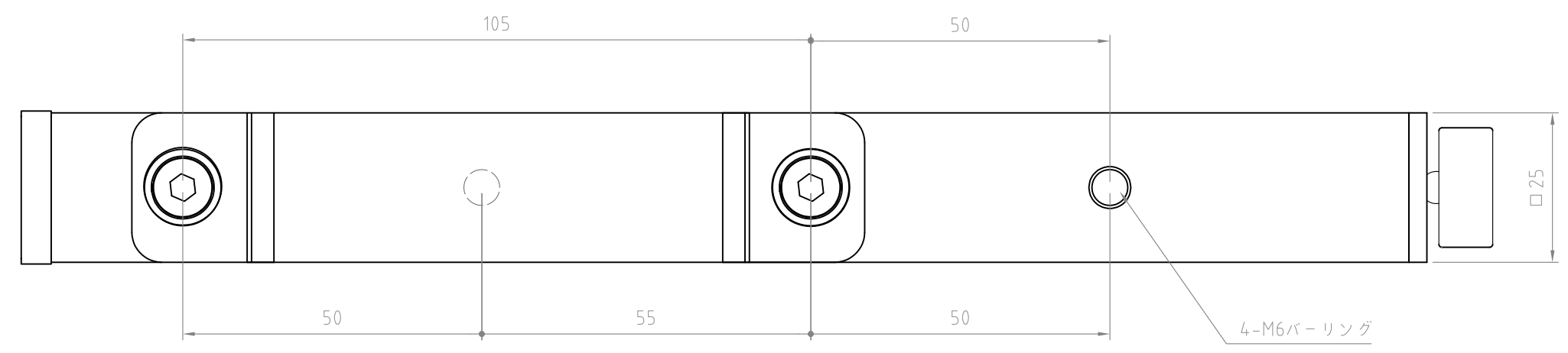
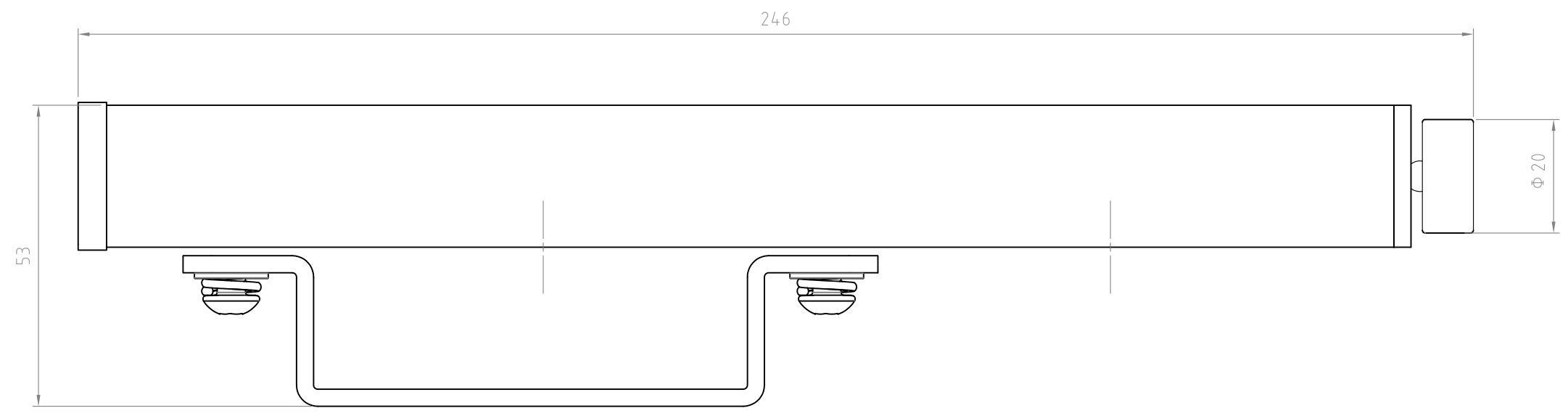



■材質/仕上  
 本体：スチール製/粉体焼付塗装仕上（シルバー色）  
 ■質量  
 約1kg  
 ※2組1セット



RoHS対策商品

型番 Model	PHP-S6207		△		△	
名称 Name	ディスプレイ背面受け金具		尺 Scale	日付 Date	コード Code	SA1
承認 Approve	検 Check	製 Draw	設 Design	2019/02/28		
		mike	mike	 HAYAMI INDUSTRY CO., LTD.		

