

HAMILUX® ディスプレイ背面受け金具 PHP-S6207/B6207 組立説明書

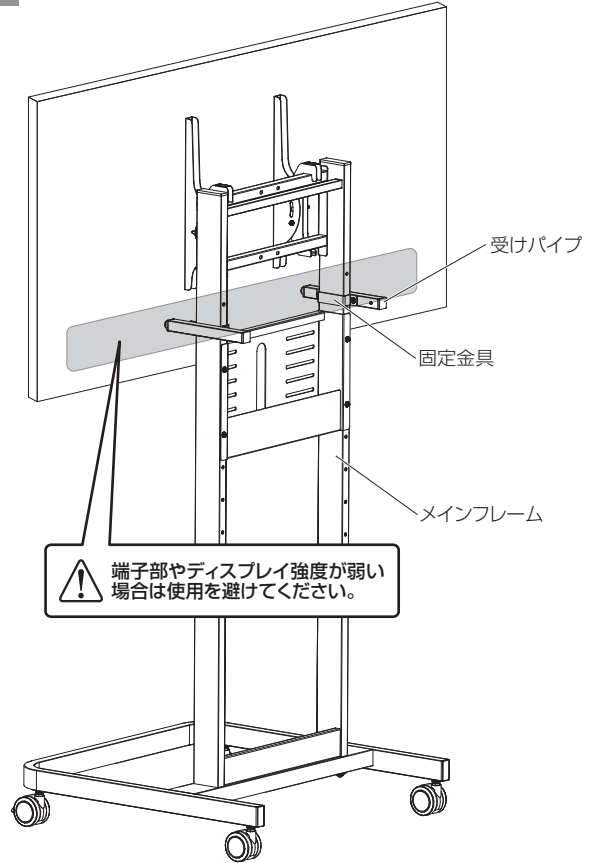
- この説明書は、本製品の組み立て方、使い方、使用上の注意について記載しています。
- ご使用前に、必ずこの説明書をよくお読みの上、正しくお使いください。
- 本製品を末永くご使用頂くために、この説明書は大切に保管してください。

組み立てを始める前に

- 組み立て作業をする場所は、カーペットの上や、毛布などを敷いて床や製品を傷つけないように注意してください。
- 組み立てる前に必ず、部品表と完成図を確認してください。
- 組み立てにあたっては、お手持ちのプラスドライバー（中型）をご用意ください。

※イラストは見やすくするために誇張、省略、補助線の追加をしており、実物とは多少異なります。

完成図



⚠ 端子部やディスプレイ強度が弱い場合は使用を避けてください。

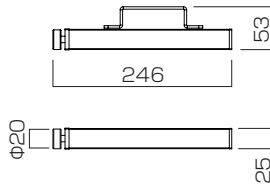
図はPH-625S/625Bに本製品を取り付けた状態です。

マークの見方

- ⚠ 必ず守って組み立ててください。
- 💡 特に注意して、組み立ててください。

寸法図

製品質量:約1kg



部品表

品名	数量
受けパイプ	2
固定金具	2

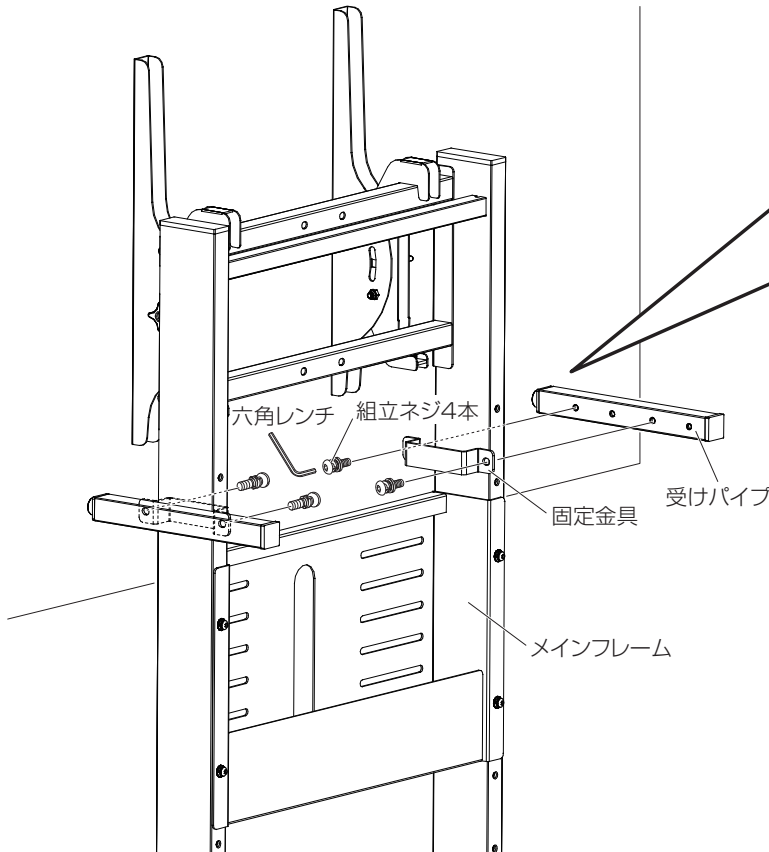
袋詰部品表

品名	数量
組立ネジ	4
六角レンチ	1

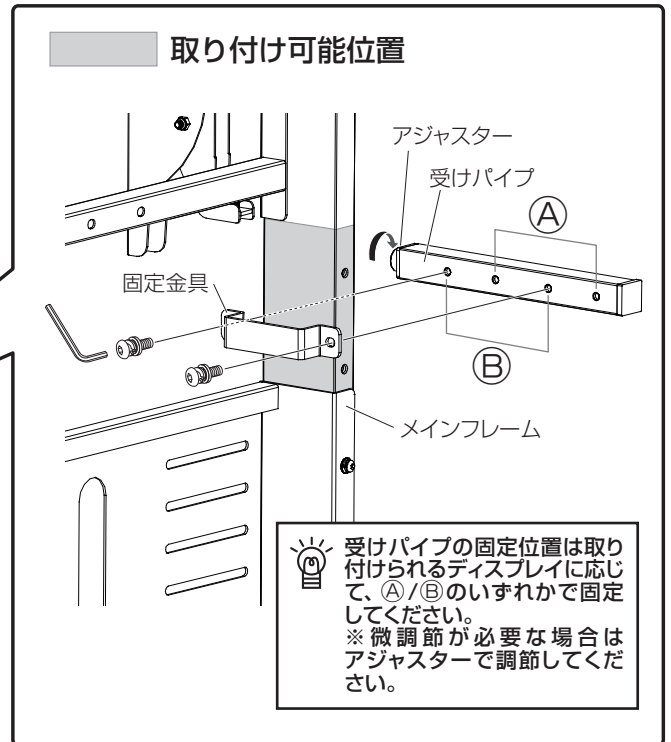
■受けパイプの取付

受けパイプと固定金具をメインフレームの任意の位置ではさみ込み、組立ネジでしっかりと固定します。

⚠ しっかりと締めてください。



取り付け可能位置



💡 受けパイプの固定位置は取り付けられるディスプレイに応じて、(A)/(B)のいずれかで固定してください。
※微調節が必要な場合はアジャスターで調節してください。