

【部品表】

品名	数量	品名	数量
スラブ取付金具	1	テレビ取付金具	2
本体金具	1	ブラケット受金具	1
化粧カバー	1		

【袋詰部品表】

品名	数量	品名	数量
組立ボルト M8×60	1		
組立ネジ(大) M8×20	4		
組立ネジ(小) M6×20	4		
スプリングワッシャー(大)	5		
スプリングワッシャー(小)	4		
波形平ワッシャー	4		
平ワッシャー(大)	1		
平ワッシャー(小)	4		
ナット	1		
六角レンチ	1		
スパナ	1		
固定ベルト	2		
結束バンド	3		

【テレビ取付部品】

ネジセット(NS-313)

品名	数量	品名	数量
M4×14	4	M6×20	4
M4×16	4	M6×25	4
M4×20	4	M6×30	4
M4×25	4	M6×40	4
M4×30	4	M6×50	4
M6×16	4	M8×16	4

ワッシャーセット(WS-64B)

品名	数量	品名	数量
角ワッシャー	4		
樹脂ワッシャー(φ25×15mm厚)	8		
スプリングワッシャー(M8用)	4		
スプリングワッシャー(M6用)	4		
スプリングワッシャー(M4用)	4		

※上記のネジがすべて適合しない場合は、テレビメーカーに壁掛用ネジ穴のサイズを確認し、ホームセンター等で別途お求めください。

⚠ 設置工事は必ず専門業者が行ってください。

⚠ 組み立て、テレビの設置は必ず2人以上で行ってください。

組み立てを始める前に

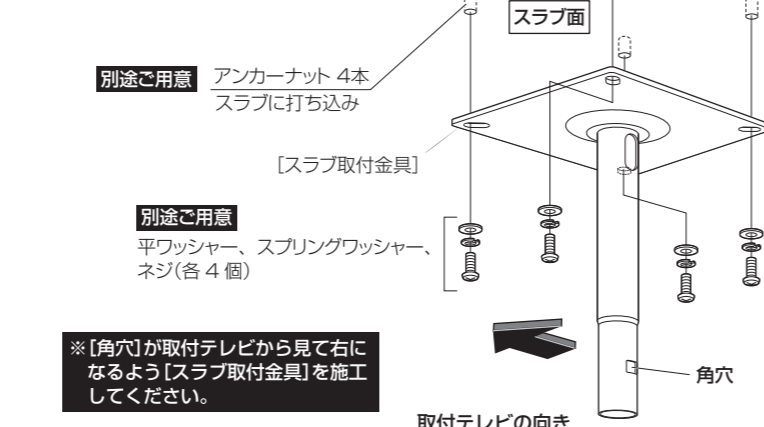
- 裏面の安全上の注意を必ずお読みください。
 - 組み立てにあたっては、お手持ちのプラスドライバー(中型)をご用意ください。
 - 組み立て作業をする場所は、カーペットの上や、毛布などを敷いて床や製品を傷つけないように注意してください。
 - 組み立てる前に必ず、部品表と組み立て完成図を確認してください。
- ※イラストは見やすくするために誇張、省略、補助線の追加をしており、実物とは多少異なります。

1 スラブ取付金具の取付

アンカーナットを打ち込んだスラブに[スラブ取付金具]を平ワッシャー、スプリングワッシャー、ネジで固定します。

⚠ 使用するネジ、ワッシャー、アンカーナット等は、スラブの強度や材質によって異なります。最適なものを別途ご用意ください。

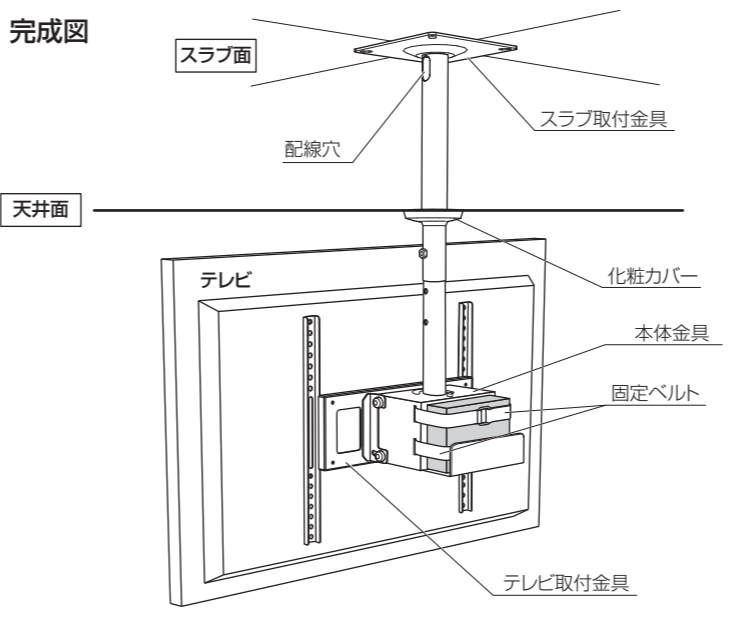
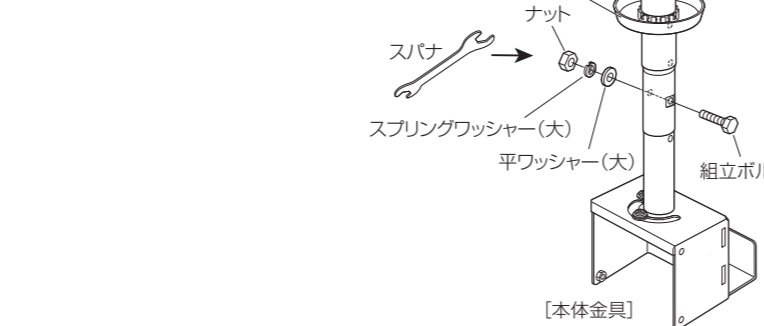
※天井に直接取り付ける場合は、天井の強度を確認の上、ネジ・ワッシャー・ナットで[スラブ取付金具]をはさみ、取り付けてください。



2 本体金具の取付

[化粧カバー]を[スラブ取付金具]に通し[本体金具]を組立ボルト、平ワッシャー(大)、スプリングワッシャー(大)、ナットの順にスパナで固定します。

※高さは4段階調節できます。(TH-S47/B47は5段階)



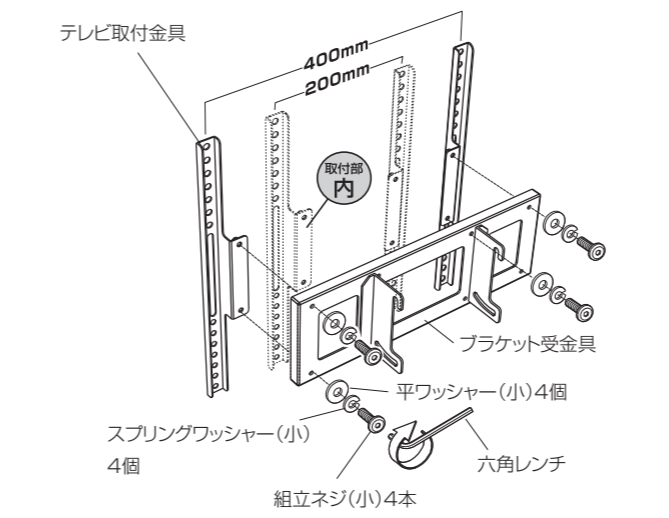
3 テレビ取付金具の組立

[テレビ取付金具]を[ブラケット受金具]に図のように仮締めします。

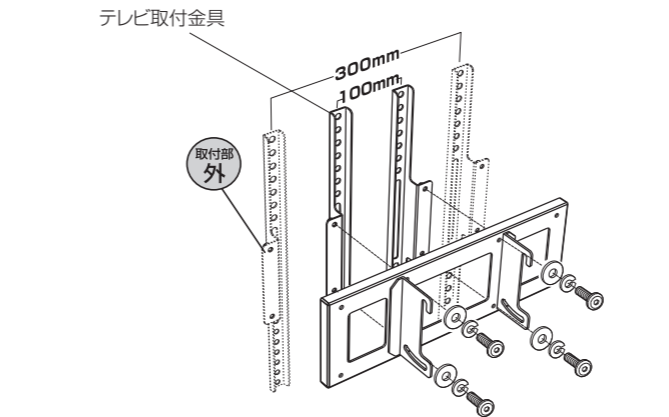
※テレビの取付穴のピッチ(幅)によって組み立て位置が異なりますので、下図と紙面下部のピッチ確認ゲージを参考にして、取り付けるテレビに応じて組み立ててください。

👁 取り付けの向きに注意して組み立ててください。間違えて組み立てるとテレビが取り付けられません。

■取付穴のピッチが、200mm/400mmの場合



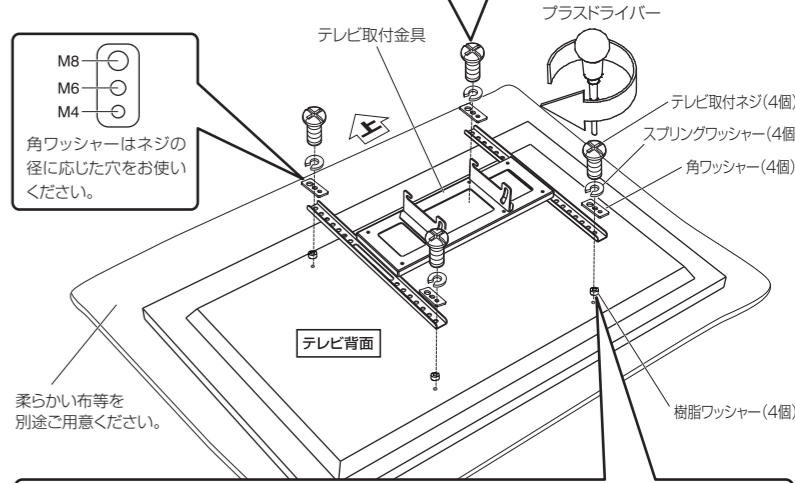
■取付穴のピッチが、100mm/300mmの場合



4 3で組み立てたテレビ取付金具の取付

💡 テレビ取付ネジ
テレビ取付部品のネジセット、ワッシャーセットの中からご使用になるテレビに最適な大きさのネジ及びワッシャーを選んで取り付けてください。

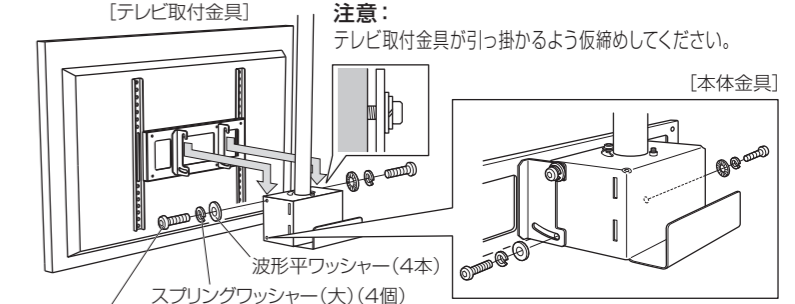
- テレビ取付ネジでテレビ取付金具を固定する際、掛かりが浅い場合は使用しないでください。
- 長すぎるネジを使用すると、テレビ内部の基板を破損する恐れがあります。



💡 樹脂ワッシャー
ネジ穴周辺がくぼんだ形の物やテレビ取付ネジの長さが合わない場合は、適切な樹脂ワッシャーをお使いください。(最大2個まで重ねて使用できます。)

5 テレビの取付

テレビを取り付けた[テレビ取付金具]を[本体金具]に引っ掛けます。



⚠ 角度調整後、組立ネジを上下共に締め付けます。波形平ワッシャーは、ギザギザ面を本体金具(面)側にしてください。

- 配線は、パイプの中にも通せません。
- 結束バンドは任意の位置でご使用ください。

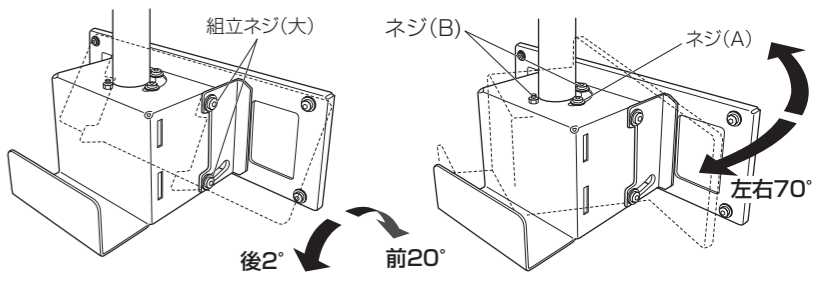
角度調整

【前・後の調整】

組立ネジ(大)の下2か所を緩めて調整してください。
調整後、必ず組立ネジ(大)4か所をしっかり締め付けてください。

【左・右の調整】

左右可動時は、ネジ(A)を外してください。正面固定時は、ネジ(A)を外さずにご利用ください。



安全上のご注意

必ずお守りください

●火災、破損、人身傷害の危険を防止するために、必ず以下のことをお守りください。

警告 表示の内容を無視して誤った使い方をしたときに「死亡または重傷などを負う可能性が想定される」内容

注意 表示の内容を無視して誤った使い方をしたときに「傷害を負う可能性または物理的損害のみが発生する可能性が想定される」内容

警告

●製品の分解や修理・改造は絶対にしないでください。
変形や破損、転倒などを引き起こす原因になります。

●工事専門業者以外は取り付け工事及び接続機器の増設や取り外しを行わないでください。
取り付けの不備により、落下してけがの原因になります。

●強度が十分でない場所への取り付けはおやめください。
製品が落下して破損およびけがの原因となります。

注意

— 設置する際の注意 —

●直射日光やストーブなどの熱が直接あたる場所や湿気・乾燥の著しい場所での使用は避けてください。
変形や変色の故障の原因になります。

●水平以外の場所へ取り付けしないでください。
水平以外の場所に取り付けますと落下の恐れがあります。(傾斜スラブ取付金具を除く)

●テレビ本体の取り付け、取り外しは2人以上で行ってください。
テレビ本体が落下してけがの原因になります。

注意

— 使用する際の注意 —

●記載されている耐荷重以上のテレビは懸架しないでください。
製品が落下して破損およびけがをする恐れがあります。

●製品にぶら下がったり、遊びに使用しないでください。
製品が落下して破損およびけがをする恐れがあります。

●乱暴な取り扱いや用途以外の使用はしないでください。
けがや故障・破損の原因になります。

●使用中にジョイント部品やネジのゆるみによるがたつきが生じた場合は、締め直してください。
締め直してもがたつきが直らない場合は、使用を中止してください。がたつきがあるまま使用すると、変形や落下などの原因になります。

●可動部のすきまに手や指などをいれないでください。
けがをする恐れがあります。

●可動に異音、ひっかかり等が生じた際は、可動部にグリス等の潤滑剤を注入してください。注入される際は、たれ等が生じないよう注入量には十分ご注意ください。
注入された潤滑剤がたれて、衣類や床等を汚す原因となります。

お手入れの仕方

汚れが著しい場合は、中性洗剤を5～6倍に薄めたものでふき取り、洗剤が残らないように水拭きした後、乾いた柔らかい布でから拭きしてください。アルコールやシンナー系溶剤を使用したり、ぬれたまま放置していると変形、変色の原因となるばかりか製品の性能にも影響いたします。

●取り付け不備、取り扱い不備、または天災による事故損傷については、当社は責任を負いません。

●この製品を第三者に譲渡する場合は、この説明書も共に譲渡し、よく読んでから使用するようご注意ください。

●表面もよくお読みください。組み立て方などを記載しております。

発売元	 ハカミ工業株式会社	本社	〒529-0498 滋賀県長浜市木之本町黒田313-2	TEL. 0749-82-4334(代)
		東京支店	〒103-0013 東京都中央区日本橋人形町3-11-12	TEL. 03-3664-2484(代)
		大阪支店	〒550-0011 大阪市西区阿波座2-4-17	TEL. 06-6535-3450(代)
		仙台営業所	〒980-0022 仙台市青葉区五橋1-4-30 ビジネスセンタービル	TEL. 022-262-8939(代)
		名古屋営業所	〒460-0022 名古屋市中区金山1-4-4 タツミビル	TEL. 052-339-2291(代)
		福岡営業所	〒812-0024 福岡市博多区綱場町5-28 さかえビル	TEL. 092-281-7838(代)

輸入元	 ハヤミ通商株式会社	〒550-0011 大阪市西区阿波座2-4-17	TEL. 06-6535-2882(代)
-----	--	--------------------------	----------------------

MADE IN TAIWAN
天吊金具

お願い ※改良のため、仕様及び外観は予告無く変更することがあります。ご了承ください。
※運送破損、部品欠品、製造不良などの事故等が発生した場合、本体に記載されています型番とロットナンバーをお手元にお控え頂きご連絡くださいますようお願いいたします。