

### 本体部品

品名	数量
底板	1
前板	1
支柱	1
テレビ取付金具	1
棚板受金具(左)	1
棚板受金具(右)	1
棚板	1

### 袋詰部品表

品名	数量
組立ネジ(皿型)Ⓐ	4
組立ネジ(皿型)Ⓔ	2
組立ネジ(低頭)Ⓐ	1
組立ネジ(低頭)Ⓔ	10
段付ネジ	2
平ワッシャー	11
スプリングワッシャー	11
補強プレート	1
スペーサー	1
六角レンチⒶ	1
六角レンチⒺ	1

### テレビ取付部品

品名	数量	品名	数量
M4×14	4	M6×20	4
M4×16	4	M6×25	4
M4×20	4	M6×30	4
M4×25	4	M6×40	4
M4×30	4	M6×50	4
M6×16	4	M8×16	4

上記のネジがすべて適合しない場合は、テレビメーカーに壁掛用ネジ穴のサイズを確認し、ホームセンター等で別途お求めください。

### ワッシャーセット(WS-64B)

品名	数量	品名	数量
角ワッシャー	4	スプリングワッシャー(M6用)	4
樹脂ワッシャーφ25×15mm厚	8	スプリングワッシャー(M4用)	4
スプリングワッシャー(M8用)	4		

### 組み立てを始める前に

- 裏面の安全上のご注意を必ずお読みください。
- 組み立て作業をする場所は、カーペットの上や、毛布などを敷いて床や製品を傷つけないように注意してください。
- 組み立てる前に必ず、部品表、袋詰部品表と組み立て完成図を確認してください。

※組み立てには、プラスドライバー(中型)をご用意ください。  
※部品損傷のおそれがあるため、組み立てに電動工具は使用しないでください。

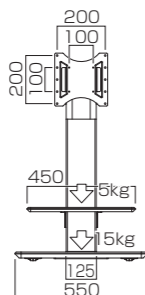
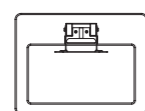
※イラストは見やすくするために誇張、省略、補助線の追加をしており、実物とは多少異なります。

必ず2人以上で組み立ててください。

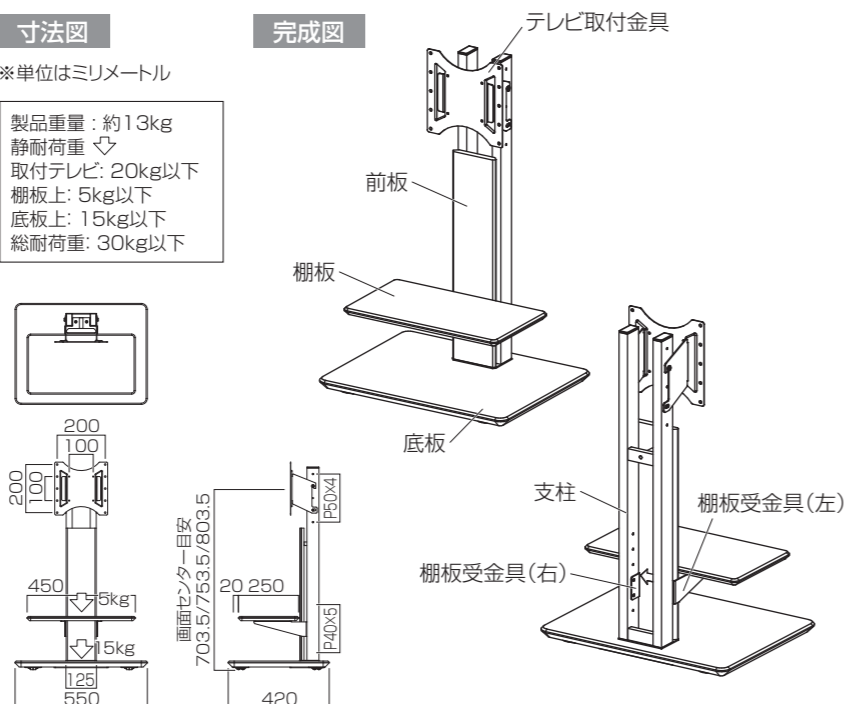
### 寸法図

※単位はミリメートル

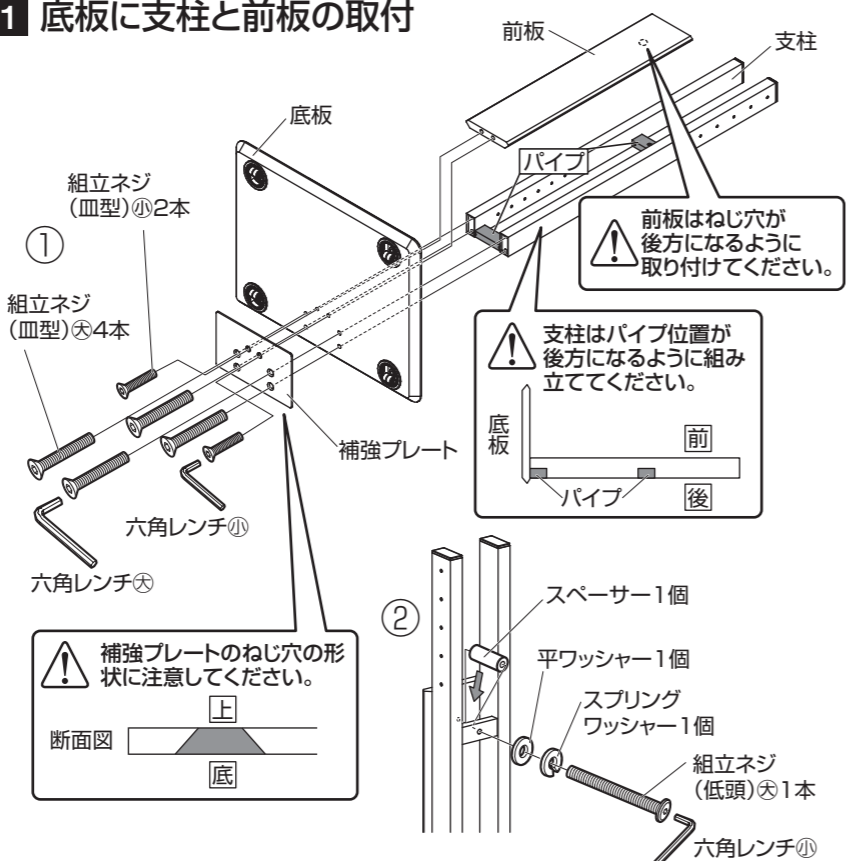
製品重量: 約13kg  
静耐荷重: 20kg以下  
棚板上: 5kg以下  
底板上: 15kg以下  
総耐荷重: 30kg以下



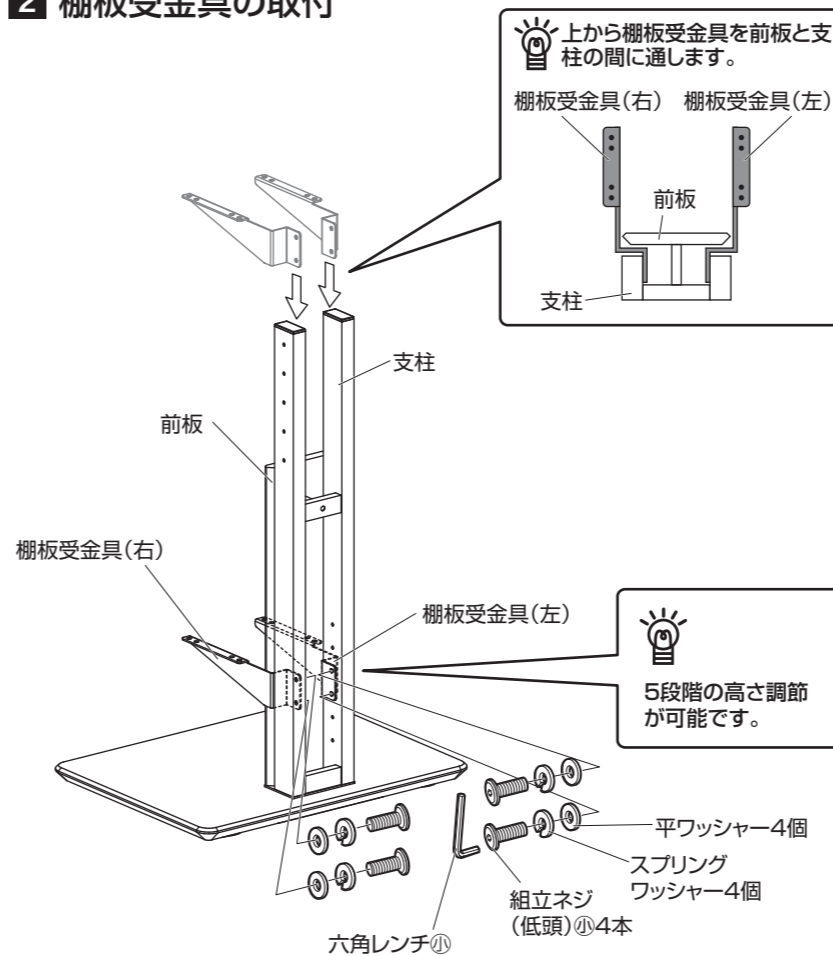
### 完成図



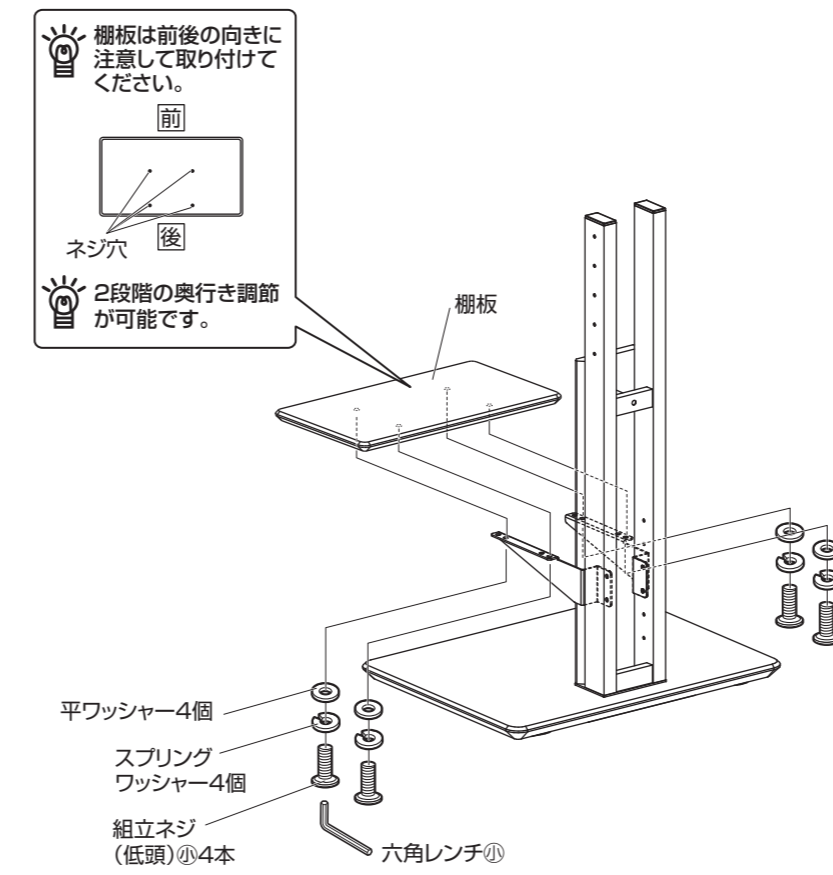
## 1 底板に支柱と前板の取付



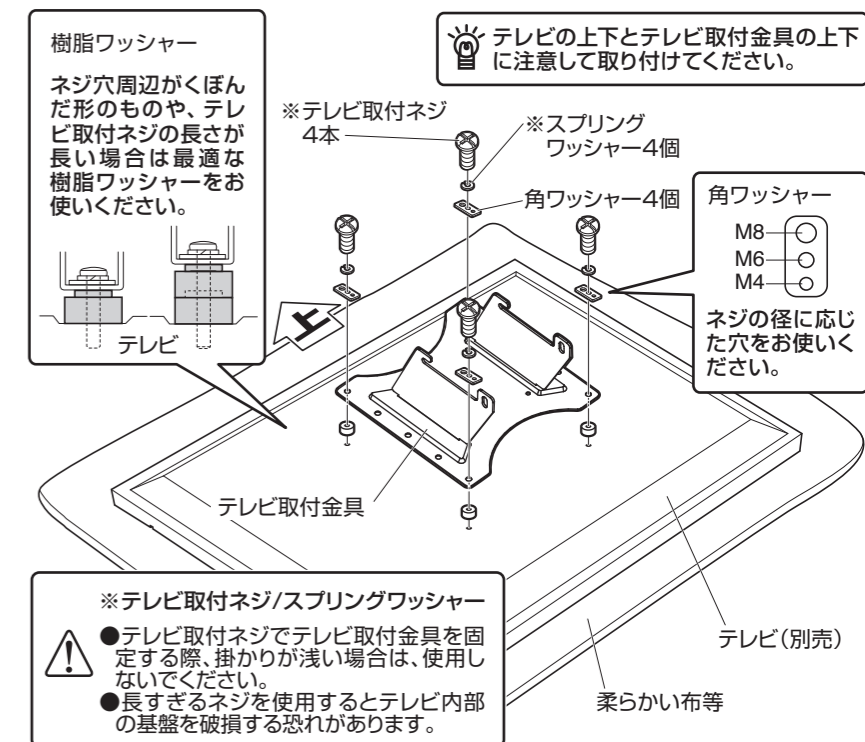
## 2 棚板受金具の取付



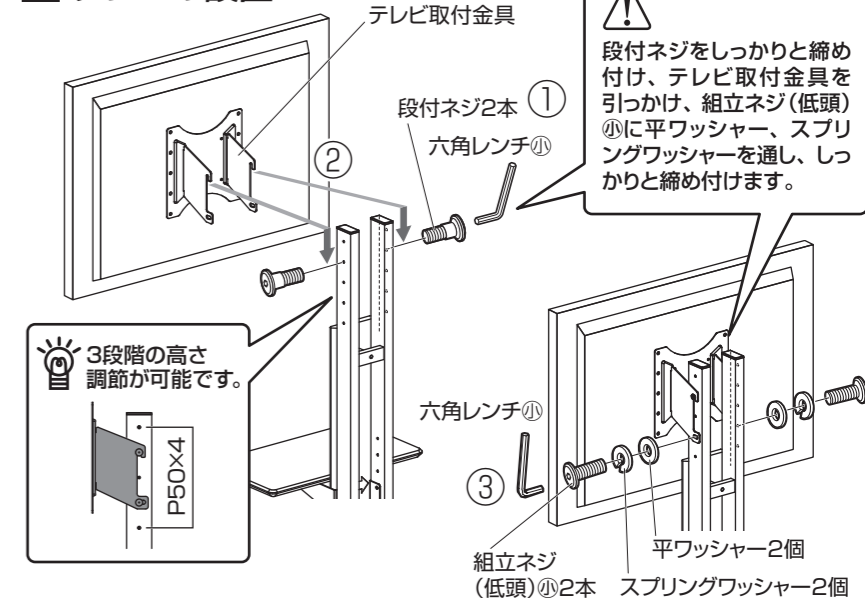
## 3 棚板の取付



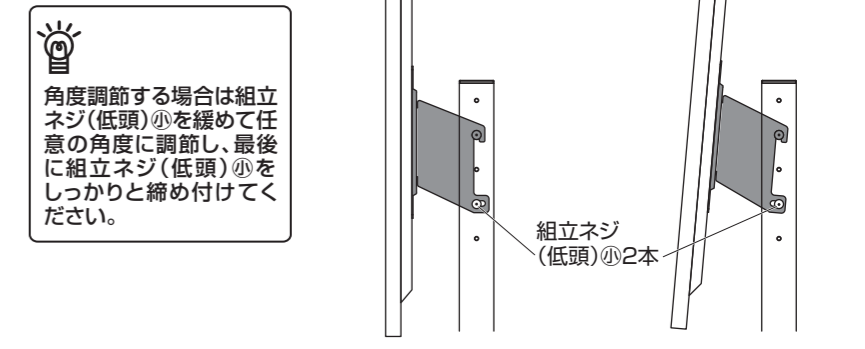
## 4 テレビ取付金具の取付



## 5 テレビの設置



### 角度調節



# 安全上のご注意

必ずお守りください

TS.2.TA

●火災、破損、人身傷害の危険を防止するために、必ず以下のことをお守りください。



**警告** 表示の内容を無視して誤った使い方をしたときに「死亡または重傷などを負う可能性が想定される」内容



**注意** 表示の内容を無視して誤った使い方をしたときに「傷害を負う可能性または物理的損害のみが発生する可能性が想定される」内容



**警告**

●製品の分解や修理・改造は絶対にしないでください。  
変形や破損、転倒などを引き起こす原因になります。

●製品を破棄するときは、地方自治体等の指示に従ってください。  
有害ガスが発生するなど、周囲に危険をおよぼすことがあります。

●取り付け確認のとれているテレビ以外は取り付けしないでください。  
製品やテレビの破損、落下を引き起こす原因になります。



**注意**

— 設置する際の注意 —

●床に傾斜や段差のある不安定な場所では使用しないでください。  
転倒してけがをする恐れがあります。

●設置の際は本体が水平になるように調節してください。  
水平が保たれないまま設置されますと、本体が倒れてきて、けがをする原因になったり、  
本体の変形を誘発するなど使用上支障をきたす恐れがあります。

●屋外での使用や水漏れを避けてください。  
金属部のさびや可動部の故障、木部の変形や変色の原因となります。

●直射日光やストーブなどの熱が直接あたる場所や湿気・乾燥の著しいところでの使用は避けてください。  
変形や変色、そりの原因になります。

●ネジ類は所定の場所に確実に締め付けてください。  
変形や破損、落下などを引き起こす原因になります。

●大型テレビ本体の取り付け、取り外しは2人以上で行ってください。  
テレビ本体が落下してけがの原因になります。



**注意**

— 使用する際の注意 —

●乱暴な取扱いや用途以外の使用はしないでください。  
けがや故障・破損の原因になります。

●記載されている耐荷重より重い物は設置しないでください。  
製品が破損したり、使用上の不具合が生じる恐れがあります。

●製品の上に脚を掛けたり、腰を掛けたり、もたれたりしないでください。  
また、小さなお子様ที่ゆすったりして遊ばないように注意してください。  
製品が破損したり、転倒でけがをする恐れがあります。

●棚板等からはみ出して機器等を設置しないでください。  
製品の破損、機器等の落下などを引き起こす原因になります。

●使用中にジョイント部品やネジのゆるみによるがたつきが生じた場合は締め直してください。  
締め直してもがたつきが直らない場合は、使用を中止してください。がたつきのあるまま使用すると、変形や落下などを引き起こす原因になります。

●扉など可動部のすきまに手や指などをいれないでください。  
けがをする恐れがあります。

●製品の上に熱い湯のみや加熱したなべ等の高熱の物を置かないでください。  
変色や変形、そりなどの原因になります。

●製品の上でボールペン等の先のとがったものを使用しないでください。  
表面が傷ついたり、跡が残る恐れがあります。



**注意**

— 移動する際の注意 —

●製品を移動させる場合は、固定されていない機器等を取り除いてから、注意して行ってください。  
機器等の破損、落下などを引き起こす原因になります。

●キャスターの付いていない製品を移動させる場合は、製品を引きずらず持ち上げて移動させてください。  
また、その際は取り付けられたテレビは持たずに、製品本体を持って移動させてください。  
製品やテレビが破損、さらに落下してけがをする恐れがあります。

●キャスターの付いている製品を移動する場合は、段差のある所やジュウタン等の柔らかい場所は避けてください。  
製品やキャスターが破損したり、製品が転倒してけがをする恐れがあります。  
また、フローリング等の床表面が柔らかい場合、キャスターの回転跡が残る恐れがあります。



**注意**

— ガラスが取り付けられている製品についての注意 —

●ガラス部品を鋭利なもので傷つけたり、ものをぶつけたりしないでください。  
破損しやすくなります。

●ガラス部品は乱暴に取り扱わないでください。  
破損しやすくなります。

●ガラス部品に傷や欠けが生じた時は、使用を中止し新しい部品に取り換えてください。  
ガラスが破損しやすくなっています。そのまま使用を続けられますと、ガラス部品が破損しけがをする恐れがあります。  
また、機器等の破損、落下などを引き起こす原因となります。

## お手入れの仕方

美しい状態でお使い頂くために、時々柔らかい布で、から拭きしてください。

汚れが著しい場合は、中性洗剤を5～6倍に薄めたものでふき取り、洗剤が残らないように水拭きした後、乾いた柔らかい布でから拭きしてください。アルコールやシンナー系溶剤を使用したり、ぬれたまま放置していますと変形、変色の原因となるばかりか製品の性能にも影響いたします。

●この製品を第三者に譲渡する場合は、この説明書も共に譲渡し、よく読んでから使用するようご注意ください。  
●表面もよくお読みください。組み立て方などを記載しております。

発売元	 <b>ハカミ工業株式会社</b>	本 社	〒529-0498 滋賀県長浜市木之本町黒田313-2	TEL. 0749-82-4334(代)
		東京支店	〒103-0013 東京都中央区日本橋人形町3-11-12	TEL. 03-3664-2484(代)
		大阪支店	〒550-0011 大阪市西区阿波座2-4-17	TEL. 06-6535-3450(代)
		仙台営業所	〒980-0022 仙台市青葉区五橋1-4-30 ビジネスセンタービル	TEL. 022-262-8939(代)
		名古屋営業所	〒460-0022 名古屋市中区金山1-4-4 タツミビル	TEL. 052-339-2291(代)
		福岡営業所	〒812-0024 福岡市博多区綱場町5-28 さかえビル	TEL. 092-281-7838(代)

輸入元	 <b>ハヤミ通商株式会社</b>	〒550-0011 大阪市西区阿波座2-4-17	TEL. 06-6535-2882(代)
-----	--	--------------------------	----------------------

MADE IN TAIWAN  
壁寄せスタンド / テレビスタンド

お願い ※改良のため、仕様及び外観は予告無く変更することがあります。ご了承ください。 ※運送破損、部品欠品、製造不良などの事故等が発生した場合、製品型番とロットナンバーをお手元にお控え頂きご連絡くださいますようお願いいたします。