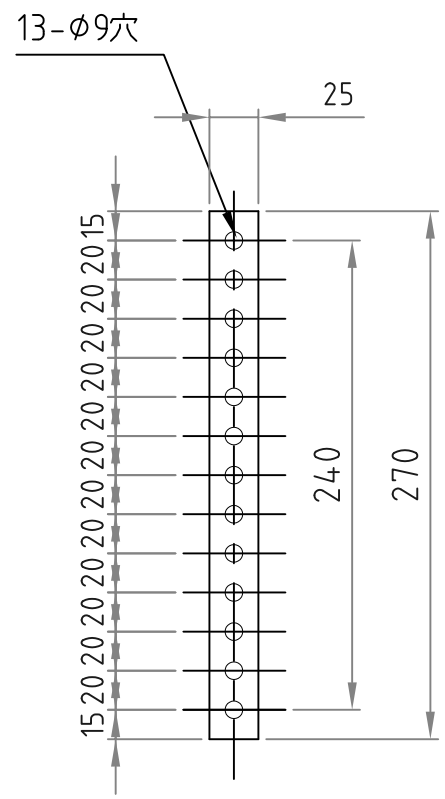


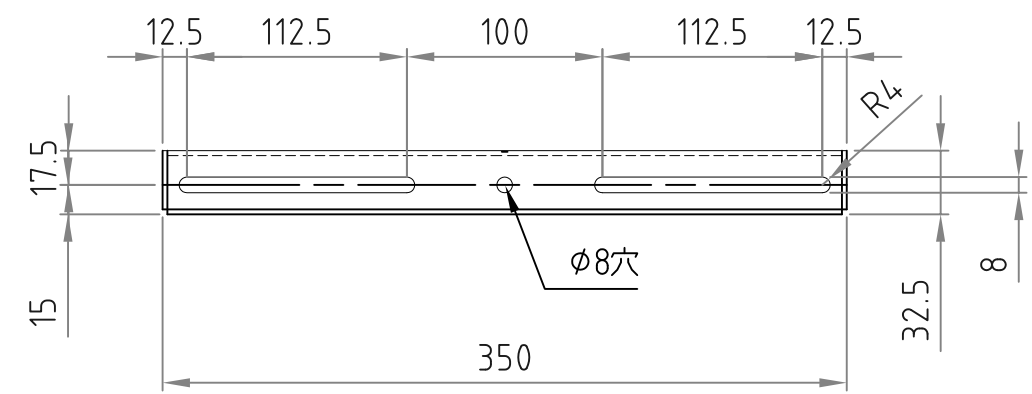
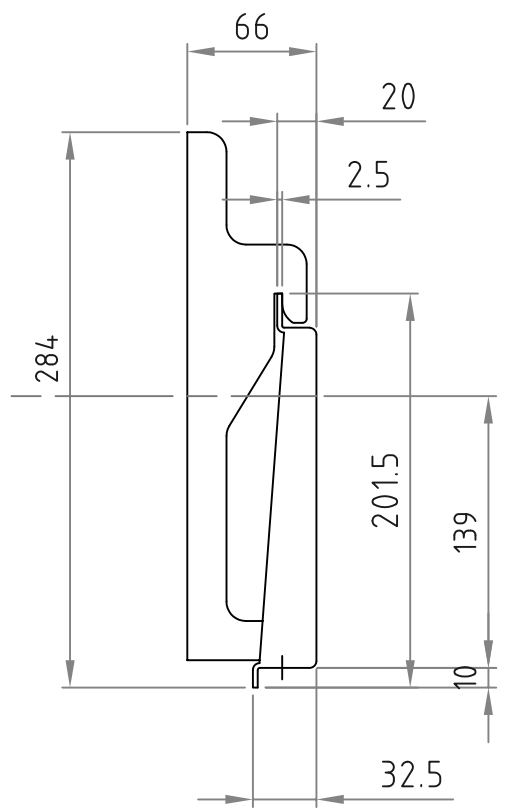
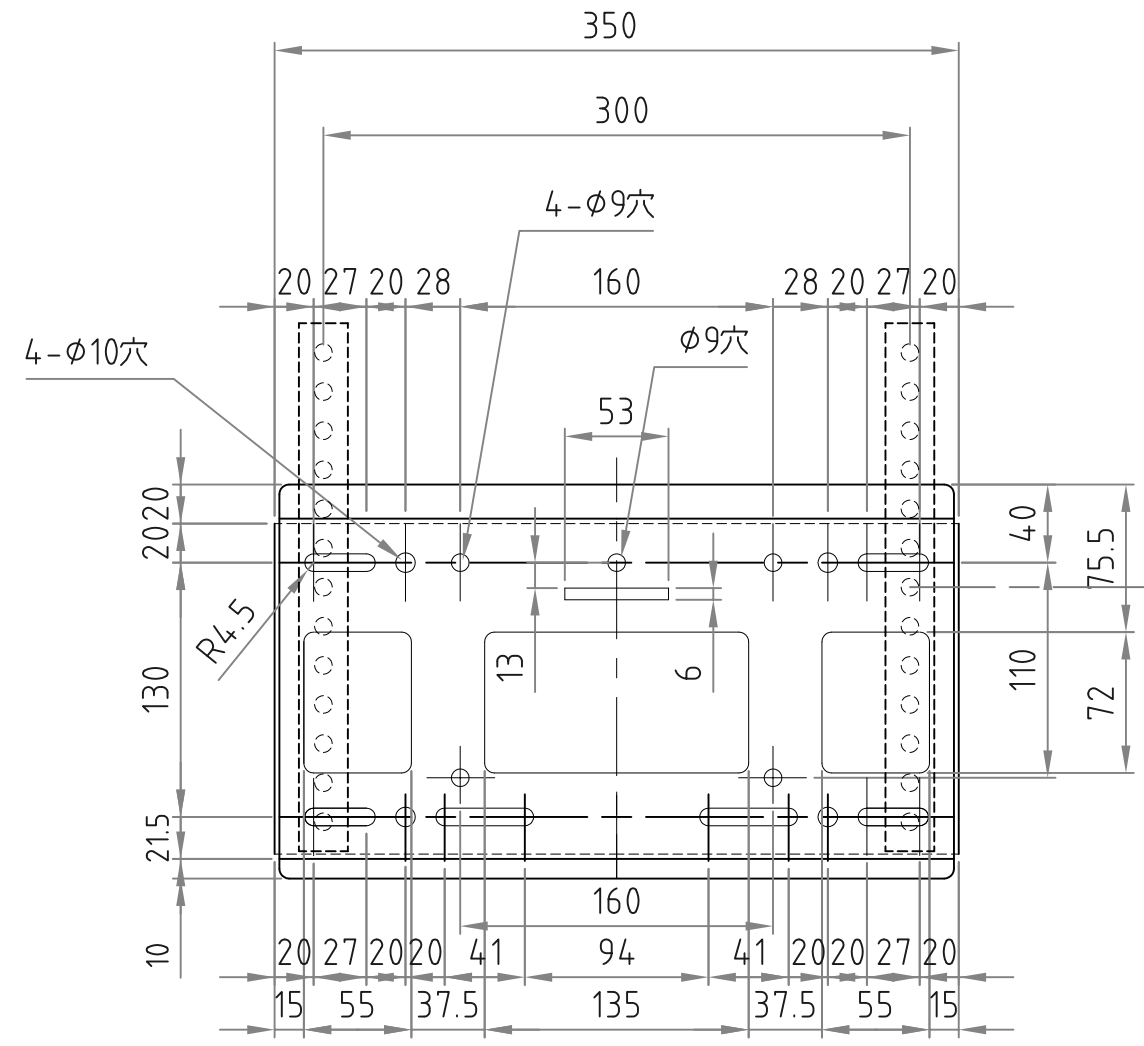
- 材質/仕上
本体：スチール製/粉体焼付塗装仕上（白色）
- 付属品
テレビ取付用ネジPK-502/ワッシャーPK-83W
- 質量
約2kg
- 耐荷重
取付ディスプレイ：50kg以下

RoHS2対策商品

テレビ取付ブラケット



ベースプレート



型番 MODEL	MH-451W	19. 06. 26	寸法追記	△	△	△	△	△	△
名称 NAME	壁掛金具	16. 06. 13	レイアウト変更	△	△	△	△	△	△
承認 APPROVE	検図 CHECK	製図 DRAW	設計 DESIGN	SCALE	DATE	CODE			
	mike			1/4	16. 03. 08				
承認 APPROVE		検図 CHECK		製図 DRAW		設計 DESIGN		 HAYAMI INDUSTRY CO., LTD.	