

**本体部品**

品名	数量
底板	1
支柱(左・右)	各1
本体プレート	1
ディスプレイ取付プレート	1
ディスプレイ取付金具	2
機器収納ボックス	1

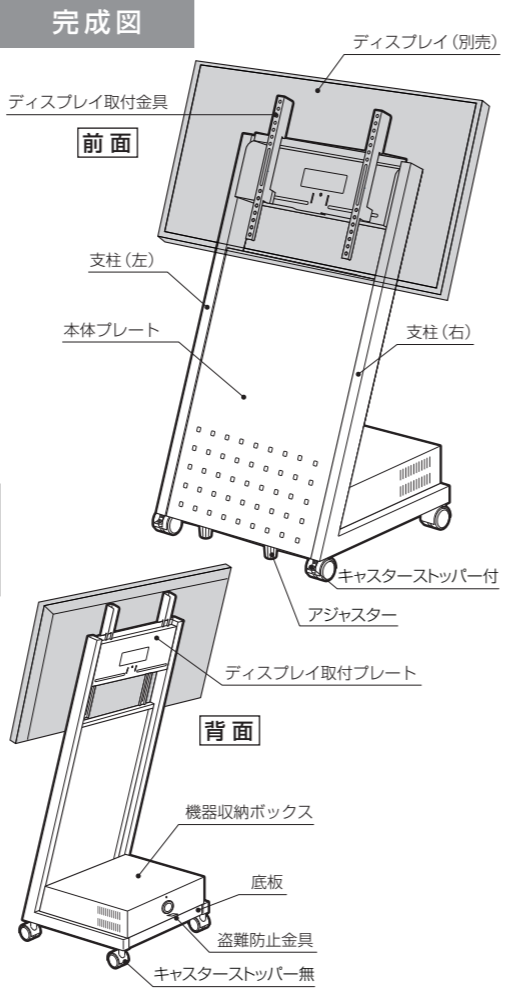
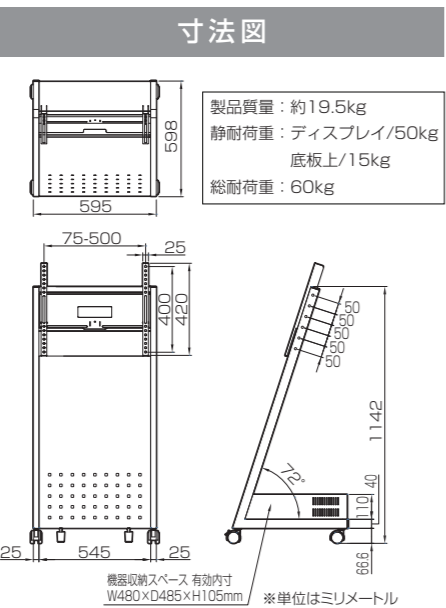
**袋詰部品表**

品名	数量
組立ネジ	22
Sワッシャー M6用	18
平ワッシャー M6用	18
スペーサー	4
キャスター(ストッパー付) キャスター(ストッパー無)	各2
Sワッシャー M8用	4
平ワッシャー M8用	4
スパナ	1
アジャスター	2
機器収納ボックス 固定ねじ	1
盗難防止金具	1
金具固定ネジ	1

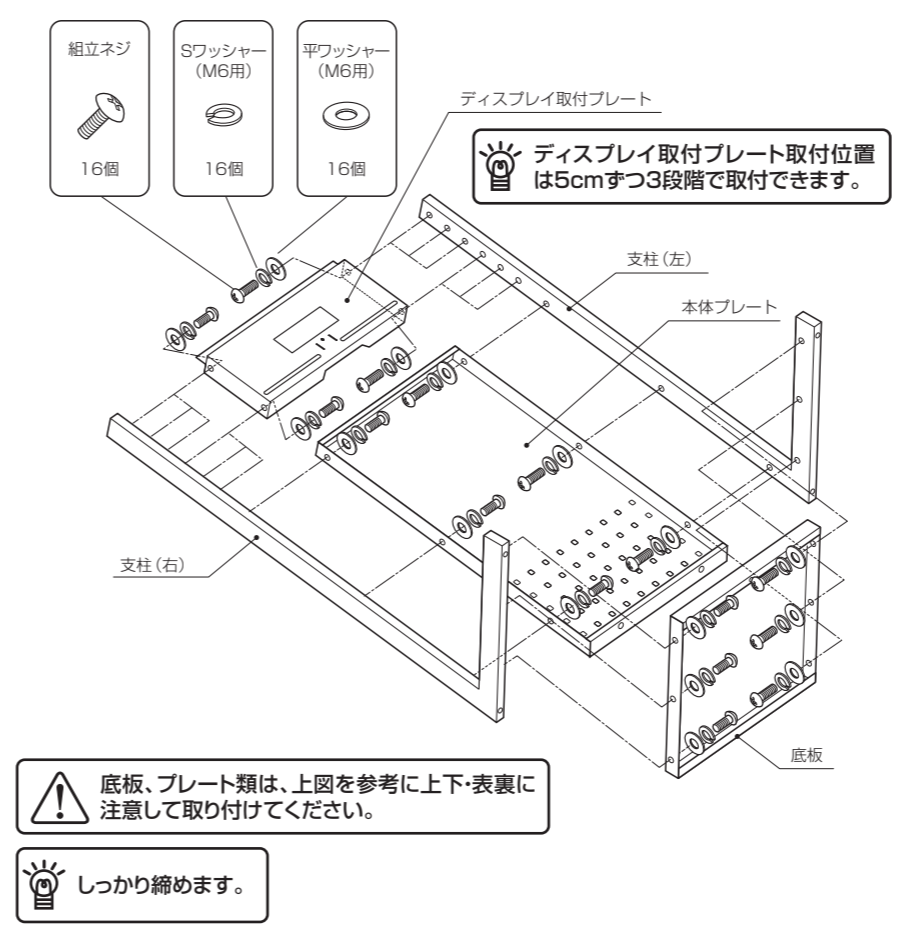
**組み立てを始める前に**

- 裏面の安全上のご注意を必ずお読みください。
  - 組み立て作業をする場所は、カーペットの上や、毛布などを敷いて床や製品を傷つけないように注意してください。
  - 組み立てる前に必ず、部品表と完成図を確認してください。
- ▲は特に注意して組み立ててください。  
※イラストは見やすくするために誇張、省略、補助線の追加をしており、実物とは多少異なります。

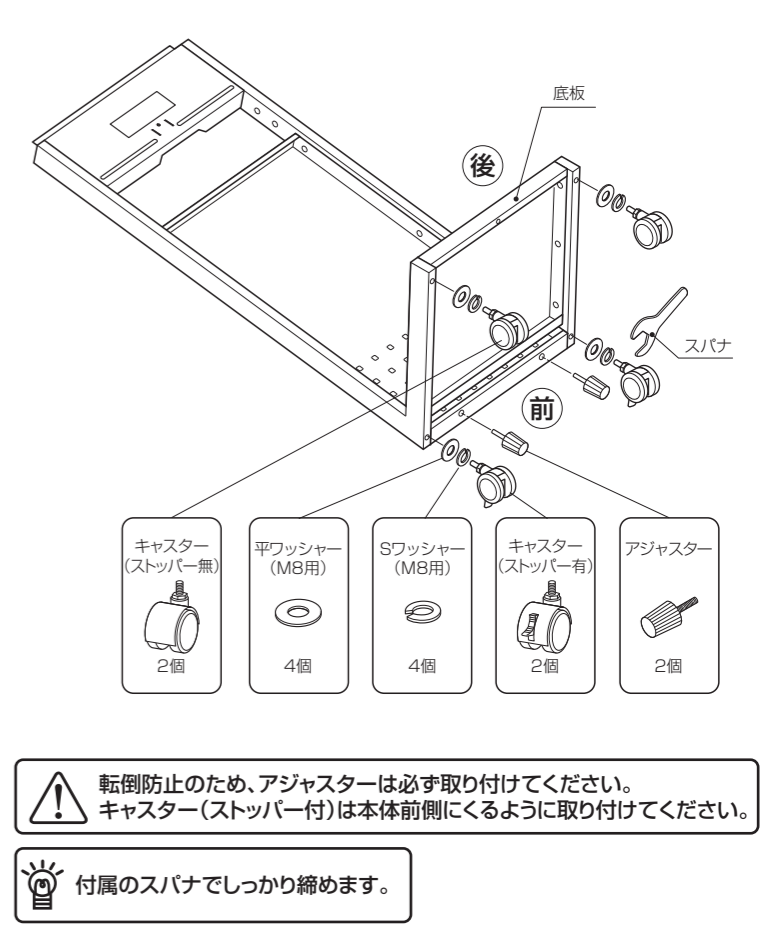
**必ず2人以上で組み立ててください。**



**1 支柱と底板、本体プレート、ディスプレイ取付プレートの取付**



**2 キャスター、アジャスターの取付**



**テレビ取付部品**

**ネジセット(NS-313)**

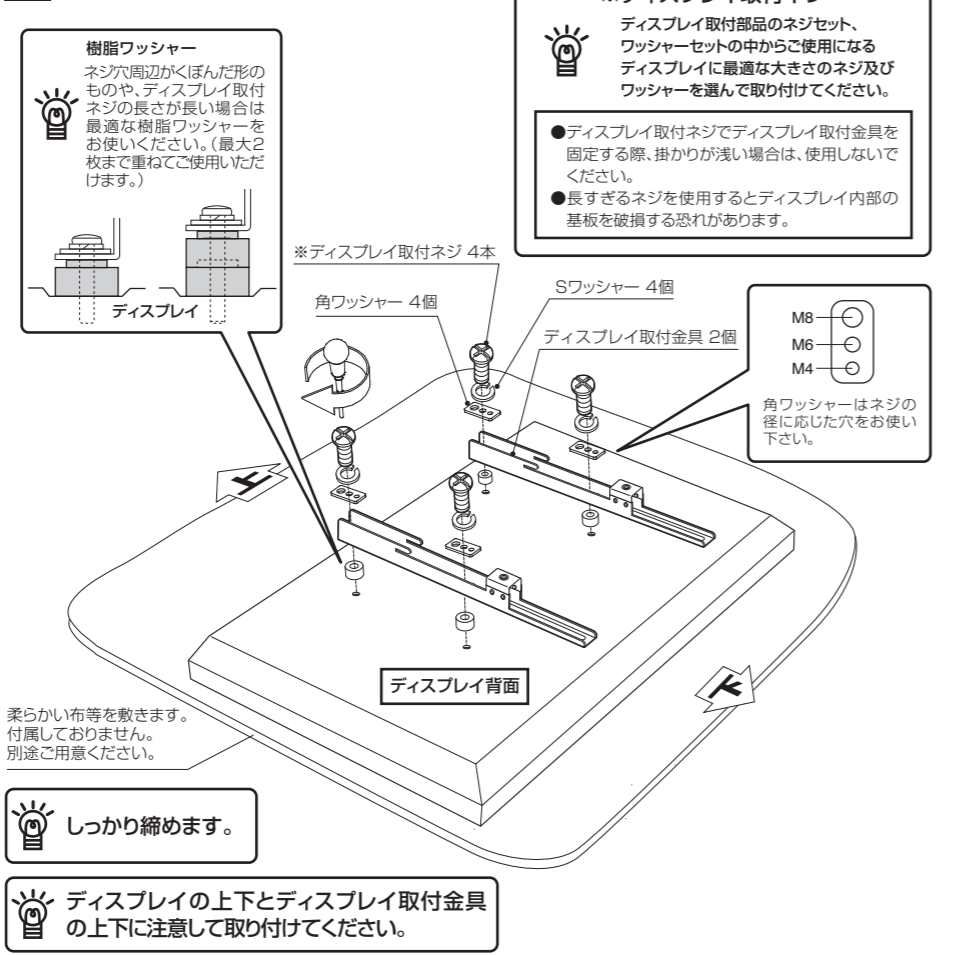
品名	数量	品名	数量
M4×14	4	M6×20	4
M4×16	4	M6×25	4
M4×20	4	M6×30	4
M4×25	4	M6×40	4
M4×30	4	M6×50	4
M6×16	4	M8×16	4

上記のネジがすべて適合しない場合は、テレビメーカーに壁掛用ネジ穴のサイズを確認し、ホームセンター等で別途お求めください。

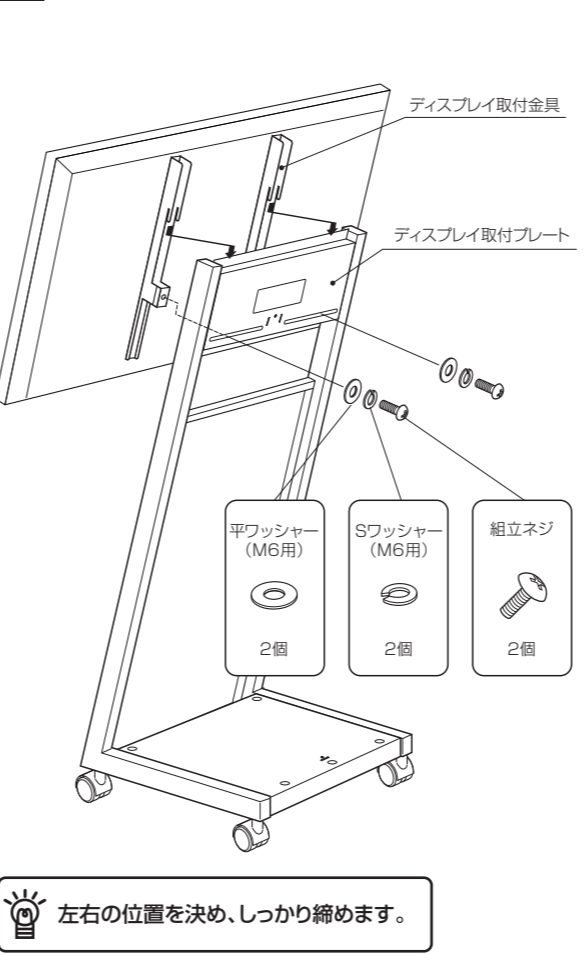
**ワッシャーセット(WS-64B)**

品名	数量	品名	数量
角ワッシャー	4	スプリングワッシャー(M6用)	4
樹脂ワッシャーφ25×15mm厚	8	スプリングワッシャー(M4用)	4
スプリングワッシャー(M8用)	4		

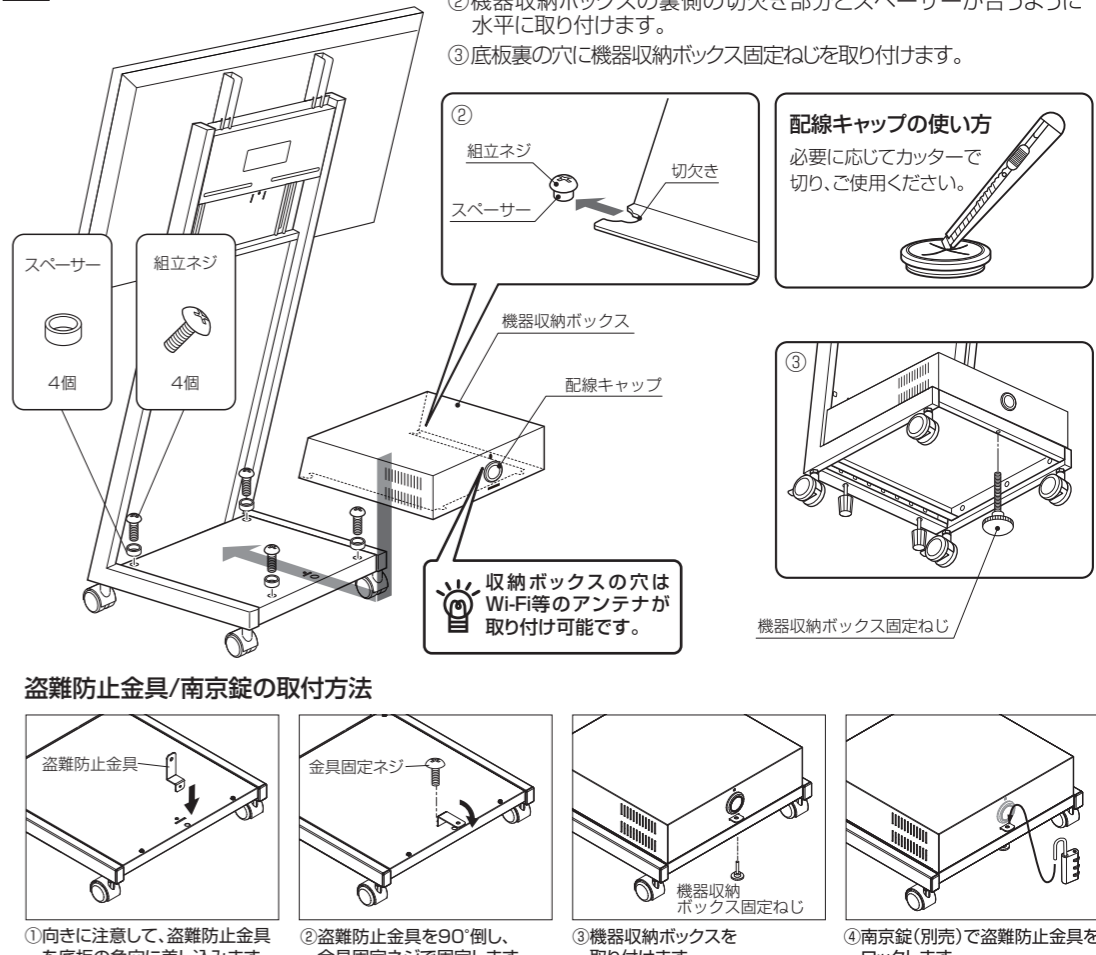
**3 ディスプレイ取付金具の取付**



**4 ディスプレイの取付**



**5 機器収納ボックスの取付**



**マークの見方**

⚠️ 必ず守って組み立ててください。

💡 特に注意して、組み立ててください。

# 安全上のご注意

必ずお守りください

DS.3.JA.A3

- 火災、破損、人身傷害の危険を防止するために、必ず以下のことをお守りください。



## 警告

表示の内容を無視して誤った使い方をしたときに「死亡または重傷などを負う可能性が想定される」内容



## 注意

表示の内容を無視して誤った使い方をしたときに「傷害を負う可能性または物理的損害のみが発生する可能性が想定される」内容



## 警告

- お客様自身で製品の分解や修理・改造は絶対にしないでください。  
変形や破損、転倒などを引き起こす原因になります。

- スタンドの設置やテレビの取り付け位置の変更を行う際は、必ず販売店にご相談ください。  
誤った設置や調整はテレビが落下してけがの原因になります。



## 注意

— 設置する際の注意 —

- 設置作業は必ず2人以上で行ってください。  
重量物が落下してけがの原因になります。

- 床に傾斜や段差のある不安定な場所に設置しないでください。  
転倒してけがをする恐れがあります。

- エアコンディショナーの吹き出し口、吸い込み口のそばに設置しないでください。  
火災の原因になることがあります。

- ホコリや油煙、たばこの煙の多い場所に設置しないでください。  
火災の原因になることがあります。

- 直射日光やストーブなどの熱が直接あたる場所や湿気・乾燥の著しいところでの使用は避けてください。  
変色や変形、テレビ内部が高温になって火災の原因になることがあります。

- 屋外での使用や水漏れを避けてください。  
スタンドはサビや故障・変色の原因となります。(キャストが劣化します)取り付けられたテレビにおいては、火災や感電の原因になることがあります。

- 設置の際は本体が地面に対して垂直になり、ガタつきがなくなるように調節してください。  
水平が保たれず、ガタつきのあるまま設置されますと、本体(テレビ)が倒れてきてけがをする原因になったり、テレビの破損等、使用上支障をきたす恐れがあります。

- ボルトやネジ類は所定の場所に確実に締め付けてください。  
テレビが落下してけがの原因になります。

- ワックス清掃をされる場所に設置される場合は、キャストの劣化にご注意ください。【キャスト付製品のみ】  
清掃時に使用される剥離剤の成分によりましては、キャストの劣化を促進する恐れがあります。

- 壁寄せ用のスタンドは、必ず壁に寄せた状態で設置してください。  
壁に寄せずに設置されますと、転倒してけがをする恐れがあります。

— 使用する際の注意 —

- 乱暴な取扱いや用途以外の使用はしないでください。  
けがや故障・破損の原因になります。

- 記載されている耐荷重以上や積み重ねの表示のある物以外は載せないでください。  
製品が破損したり、転倒でけがをする恐れがあります。

- 製品の上に脚を掛けたり、腰を掛けたり、もたれたりしないでください。  
又、小さなお子様が、ぶら下がったり、ゆすったり、乗り物などの遊びに使用しないよう注意してください。  
製品が破損したり、転倒でけがをする恐れがあります。

- 使用中にジョイント部品やネジのゆるみによるガタツキが生じた場合は締め直してください。  
締め直してもガタツキが直らない場合は、使用を中止してください。  
ガタツキがあるまま使用すると、変形や転倒などを引き起こす原因になります。

— 移動する際の注意 —

- 製品を移動させる場合は、設置された機器などが落下しないよう慎重に移動させてください。  
製品が破損したり、転倒してけがをする恐れがあります。

- 移動する際に段差のあるところや、ジュウタン等、柔らかい場所を通過する場合は十分にご注意ください。【キャスト付製品のみ】  
転倒してけがをする恐れがあります。

- 製品を移動させる場合は、必ずキャストのストッパーを解除してから移動させてください。【キャスト付製品のみ】  
キャストが破損し、製品が転倒してけがをする恐れがあります。

- アジャスターのある製品を移動させる場合は、アジャスターが床面に接触しないように、床面から十分な間隔を確保させてから移動させてください。  
製品が転倒してけがをする恐れがあります。

### お手入れの仕方

美しい状態でお使い頂くために、時々柔らかい布で、から拭きしてください。  
汚れが著しい場合は、中性洗剤を5～6倍に薄めたものでふき取り、洗剤が残らないように水拭きした後、乾いた柔らかい布でから拭きしてください。アルコールやシンナー系溶剤を使用したり、ぬれたまま放置していると変形、変色の原因となるばかりか製品の性能にも影響いたします。

- 取り付け対応外のテレビは取り付けしないでください。

詳しくは弊社ホームページ <http://www.hayami.co.jp> のテレビ取付対応検索でご確認ください。

- 取り付け不備、取り扱い不備、または天災による事故損傷については、当社は責任を負いません。

- この製品を第三者に譲渡する場合は、この説明書も共に譲渡し、よく読んでから使用するようご注意ください。

- 取扱説明書もよくお読みください。組み立て方などを記載しております。

発売元	 <b>ハヤミ工業株式会社</b>	本社	〒529-0498 滋賀県長浜市木之本町黒田313-2	TEL. 0749-82-4334(代)
		東京支店	〒103-0013 東京都中央区日本橋人形町3-11-12	TEL. 03-3664-2484(代)
		大阪支店	〒550-0011 大阪市西区阿波座2-4-17	TEL. 06-6535-3450(代)
		仙台営業所	〒980-0022 仙台市青葉区五橋1-4-30 ビジネスセンタービル	TEL. 022-262-8939(代)
		名古屋営業所	〒460-0022 名古屋市中区金山1-4-4 タツミビル	TEL. 052-339-2291(代)
		福岡営業所	〒812-0024 福岡市博多区綱場町5-28 さかえビル	TEL. 092-281-7838(代)

MADE IN JAPAN  
ディスプレイスタンド

お願い ※改良のため、仕様及び外観は予告無く変更することがあります。ご了承ください。  
※運送破損、部品欠品、製造不良などの事故等が発生した場合、本体に記載されています型番とロットナンバーをお手元にお控え頂きご連絡くださいますようお願いいたします。