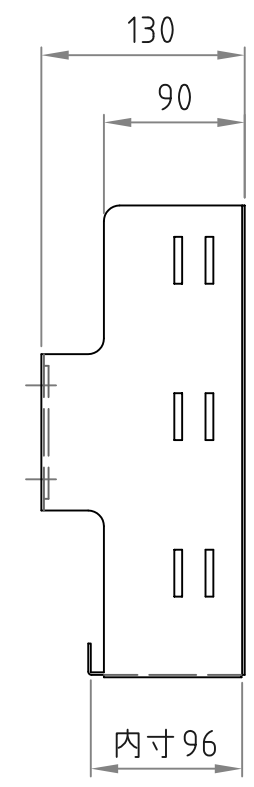
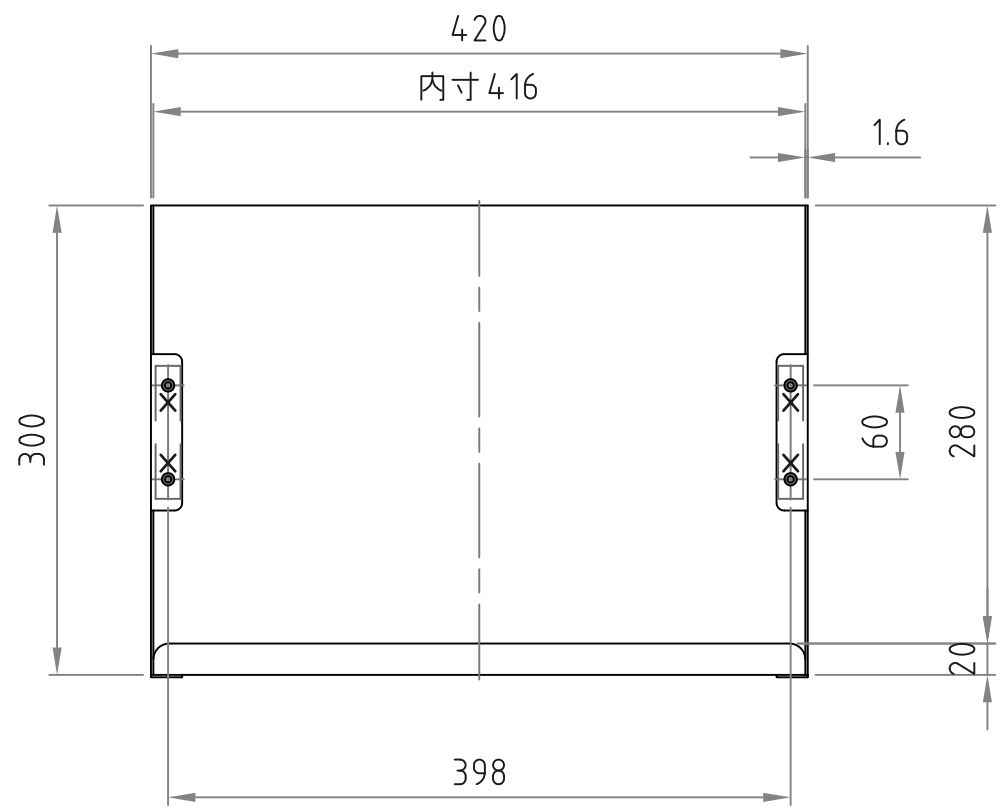
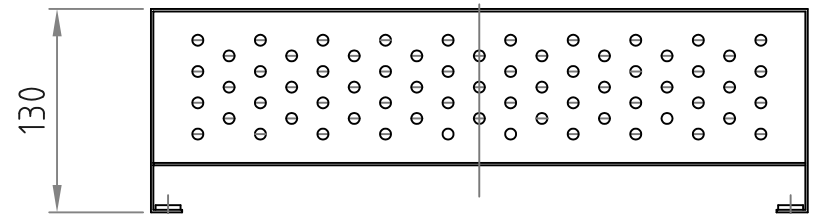



- 材質/仕上
本体：スチール製/粉体焼付塗装仕上（黒色）
- 付属品
固定ベルト 2本
当りゴム 6個
- 質量
約3.5kg
- 耐荷重
10kg以下



型番 Model	PLP-B503		△		△	
名称 Name	CPUホルダー		尺 度 Scale	日 付 Date	コード Code	PLP-B503.SA1
承認 Approve	検 査 Check	製 図 Draw	設 計 Design	1:5	2019/09/19	
		MH	MH	 HAYAMI INDUSTRY CO., LTD.		