

本体部品

部品表

品名	数量
支柱(左)	1
支柱(右)	1
ブラケット受けフレーム	1
ブラケット	2

袋詰部品表A

品名	数量
組立ネジ M6×16	4
スプリングワッシャー④ M6	2
平ワッシャー④ M6	2
六角穴付ボルト M8×20	4
スプリングワッシャー⑤ M8	4
平ワッシャー⑤ M8	4
六角穴付ボタンボルト M6×45	2
留めネジ M8×10	2
角度調節金具	2
六角レンチ(特大)	1
六角レンチ⑥	1
六角レンチ⑦	1
六角レンチ⑧	1
結束バンド⑨	2
結束バンド⑩	2

テレビ取付部品

ネジセット(NS-313)

品名	数量	品名	数量
M4×14	4	M6×20	4
M4×16	4	M6×25	4
M4×20	4	M6×30	4
M4×25	4	M6×40	4
M4×30	4	M6×50	4
M6×16	4	M8×16	4

上記のネジがすべて適合しない場合は、テレビメーカーに壁掛用ネジ穴のサイズを確認し、ホームセンター等で別途お求めください。

ワッシャーセット(WS-64B)

品名	数量	品名	数量
角ワッシャー	4	スプリングワッシャー(M6用)	4
樹脂ワッシャー φ25×15mm厚	8	スプリングワッシャー(M4用)	4
スプリングワッシャー(M8用)	4		

組み立てを始める前に

- 別紙の安全上のご注意を必ずお読みください。
- 組み立て作業をする場所は、カーペットの上や、毛布などを敷いて床や製品を傷つけないように注意してください。
- 組み立てる前に必ず、部品表と完成図を確認してください。

※イラストは見やすくするために誇張、省略、補助線の追加をしており、実物とは多少異なります。

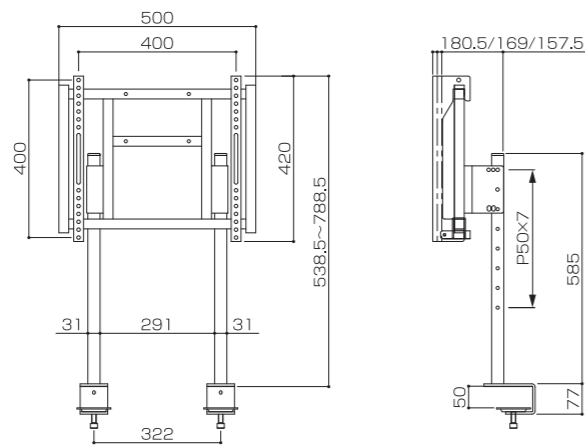
マークの見方

必ず守って組み立ててください。

特に注意して、組み立ててください。

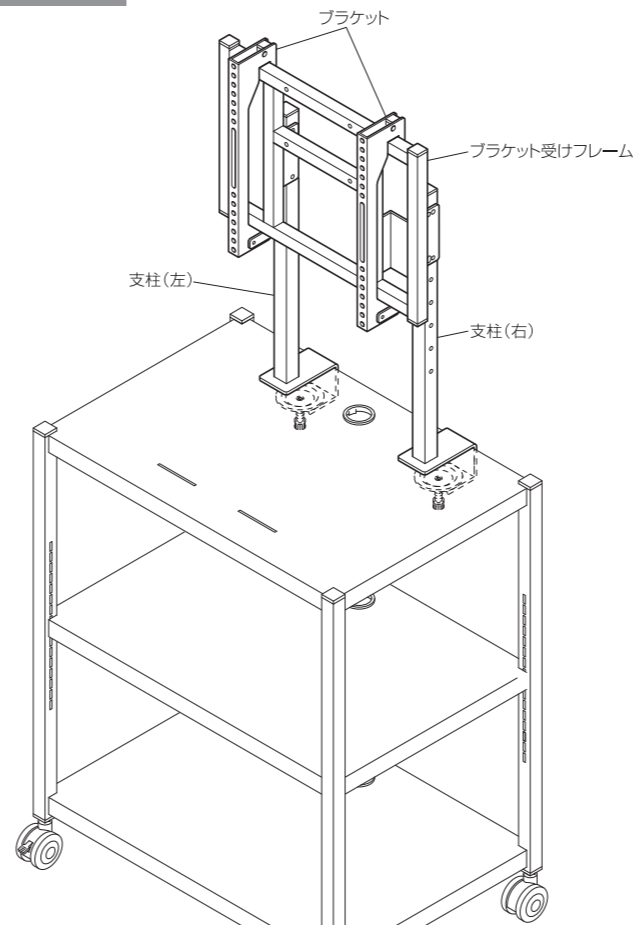
必ず2人以上で組み立ててください。

寸法図



製品質量:約8.5kg
取付ディスプレイ:60kg以下
↓
総耐荷重:70kg以下

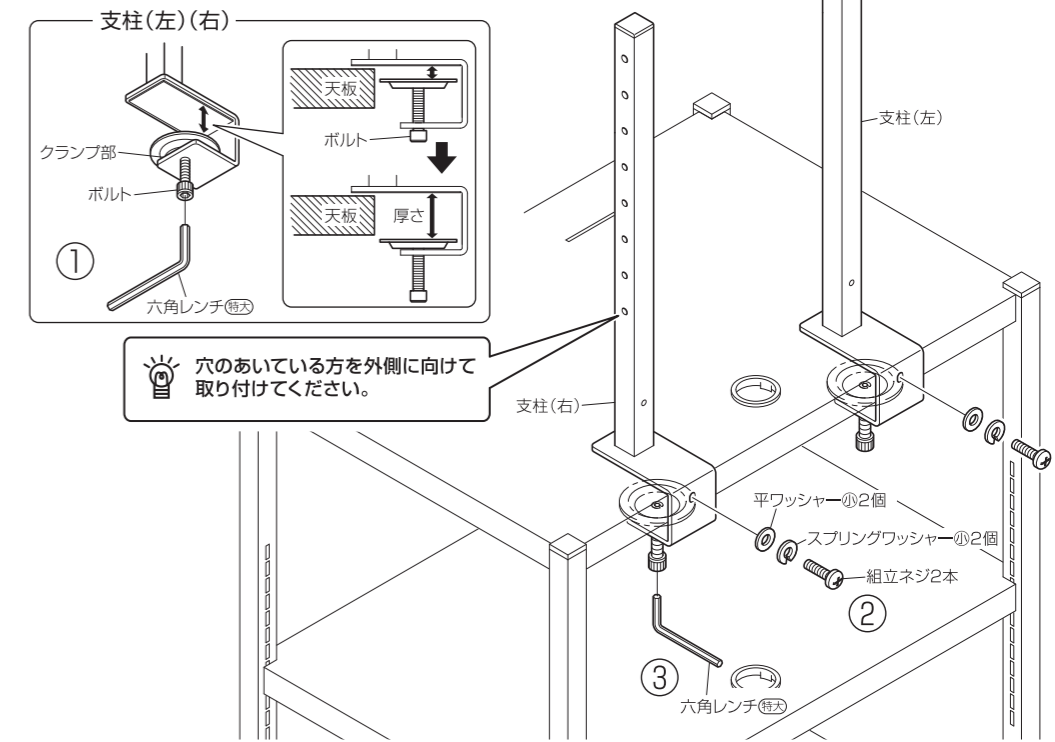
完成図



※図はMR-3810に取り付けた状態です。

1 支柱(左)(右)の取付

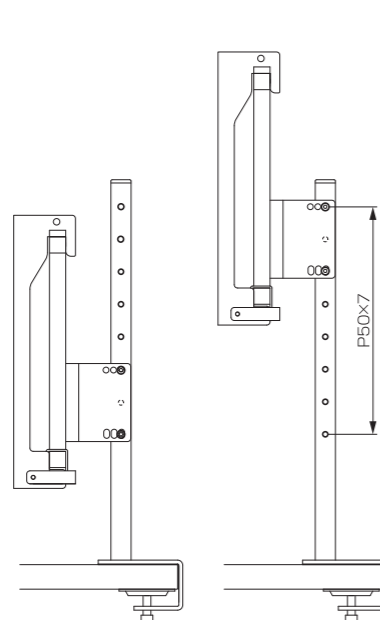
- ①支柱(左)(右)のクランプ部のボルトを付属の六角レンチ(特大)で緩めます。
※天板の厚さに合わせて、クランプ部のボルトを緩めてください。
- ②支柱を組立ネジ、スプリングワッシャー④、平ワッシャー④で固定します。
- ③六角レンチ(特大)で締め付けます。



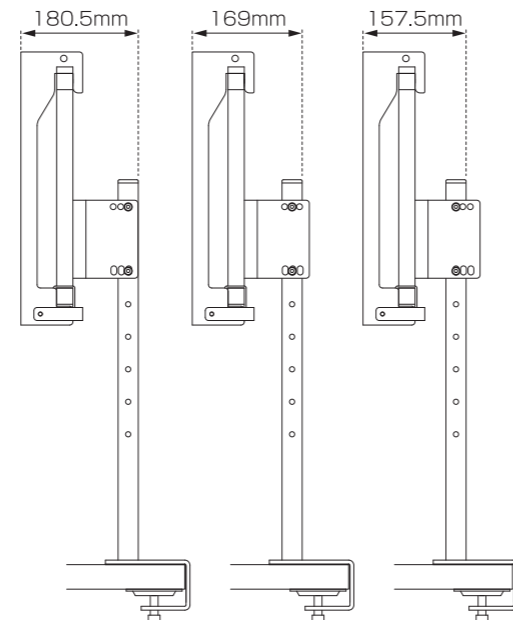
穴のあいている方を外側に向けて取り付けてください。

六角レンチで締め付けの際は、過度の締め付けにご注意ください。

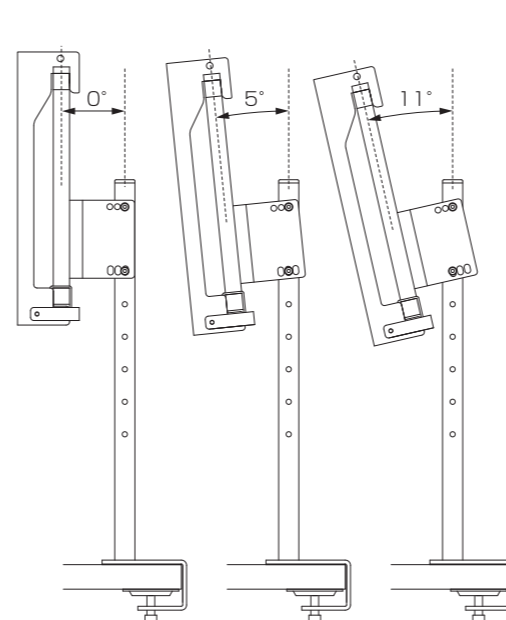
高さを調整する場合(6段階)



奥行きを調整する場合(3段階)



角度を調整する場合(3段階)

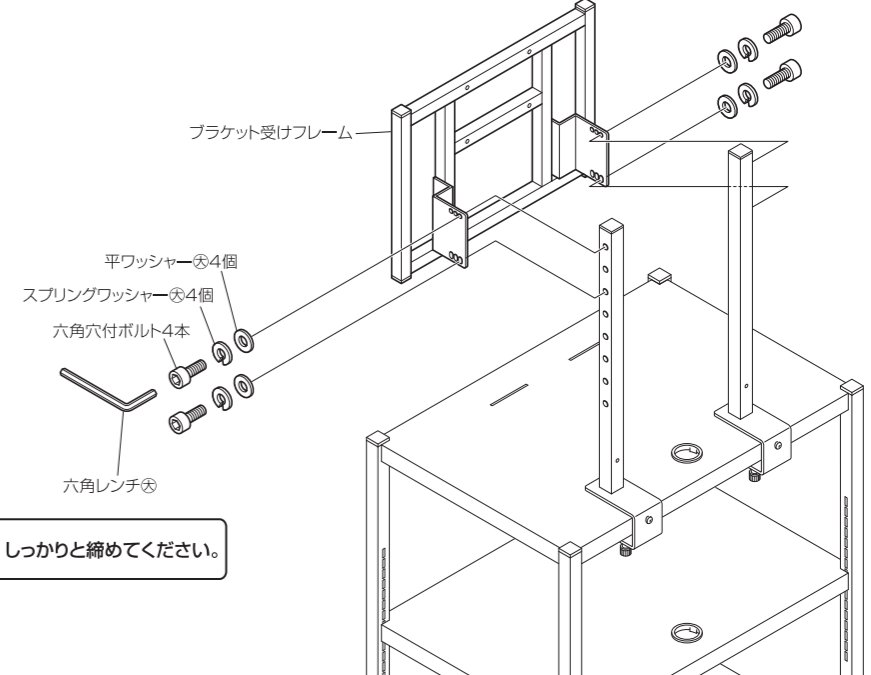


ご希望の角度になるように取り付けてください。

2 ブラケット受けフレームの取付

左図を参考に、ディスプレイを取り付ける角度や位置を考慮の上、支柱の任意の位置にブラケット受けフレームを、六角穴付ボルト、スプリングワッシャー⑤、平ワッシャー⑤で取り付け、付属の六角レンチ⑥で締め付けます。
※取り付け位置は、それぞれ高さ6か所・奥行き3か所・角度3か所に取り付けられます。

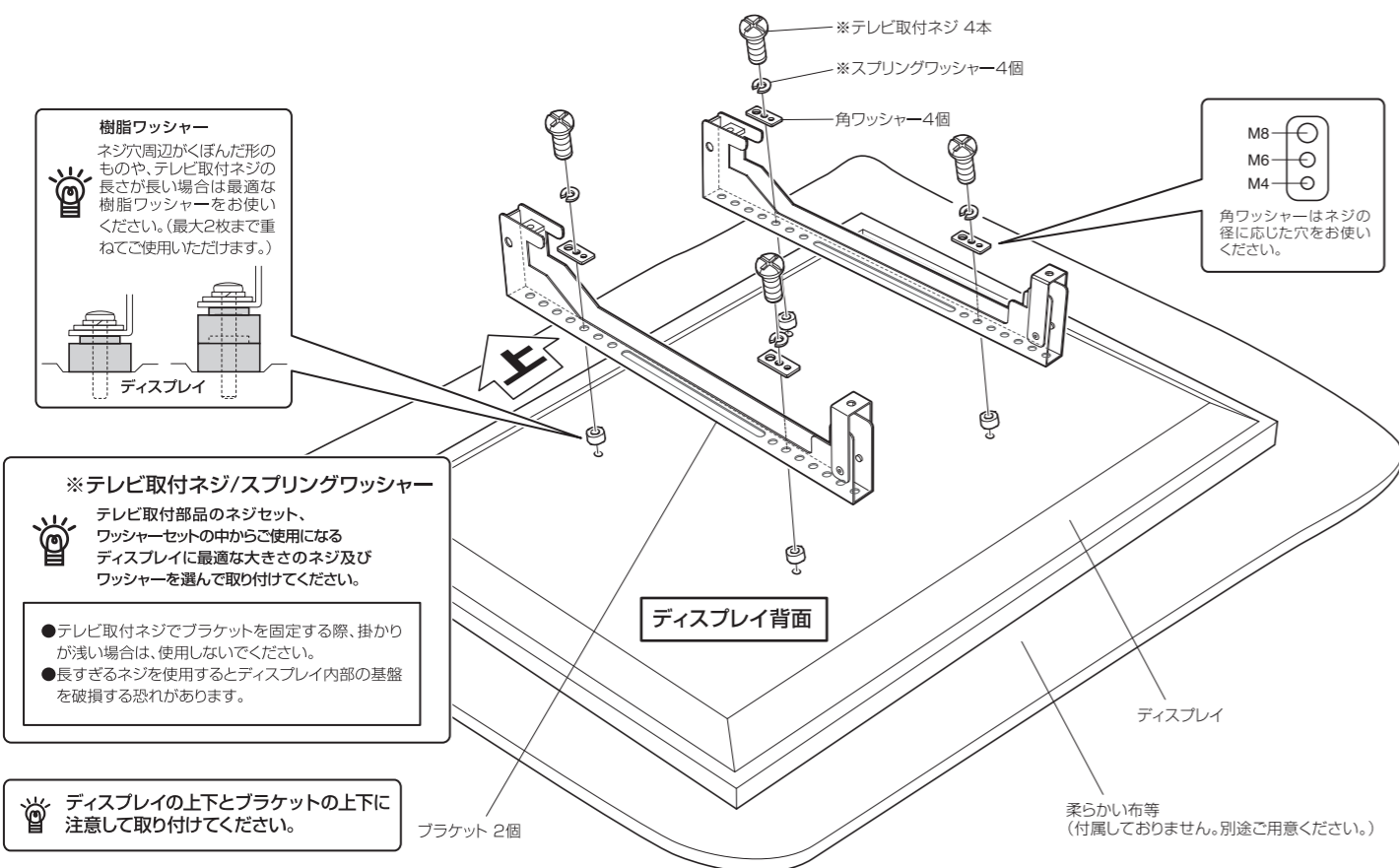
ブラケット受けフレームはディスプレイを取り付けた状態で位置を変更することはできません。
 取り付け位置を変更する際は必ずディスプレイを取り外した状態で行ってください。



しっかりと締めてください。

3 ブラケットの取付

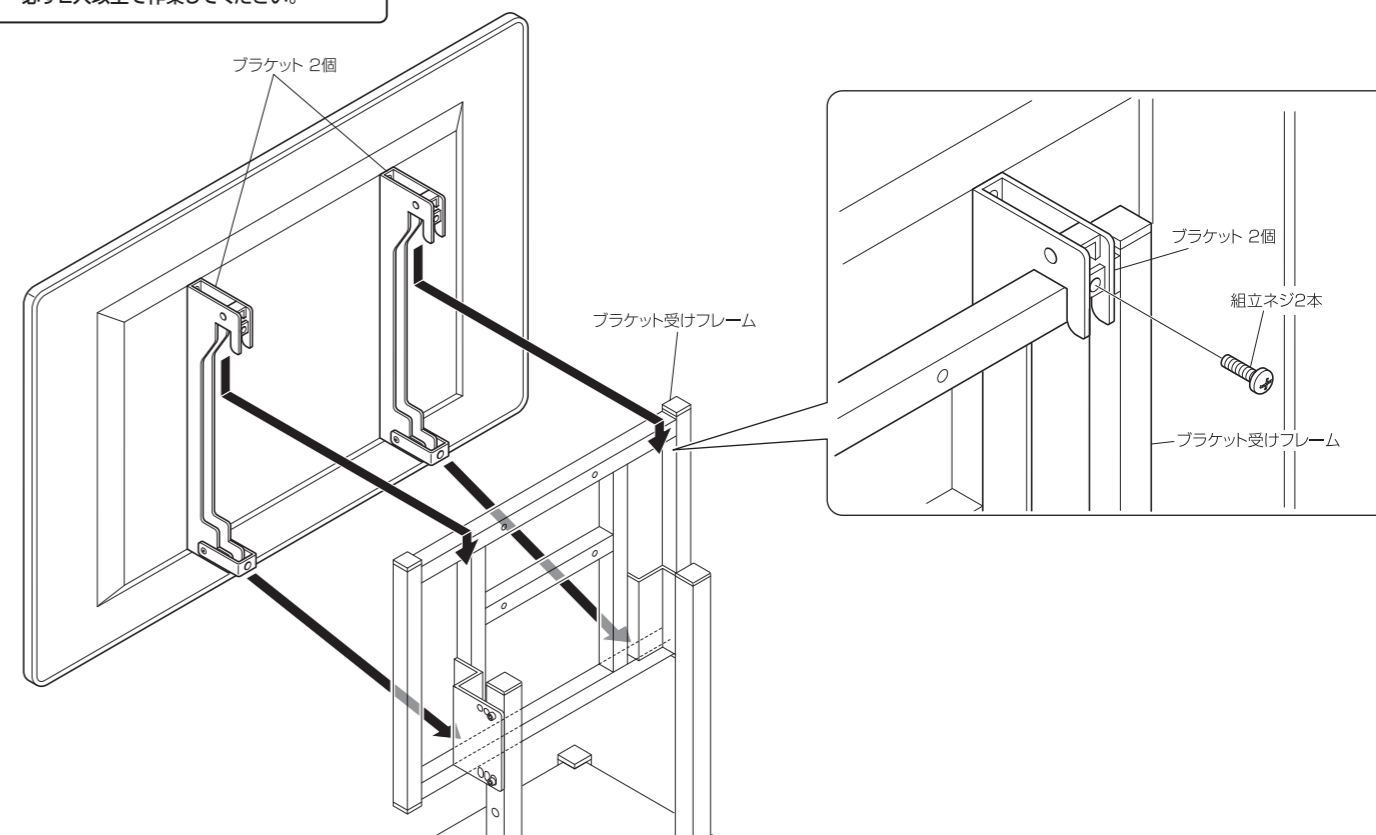
取り付けるディスプレイに、テレビ取付ネジでブラケット2個をディスプレイの背面に取り付けます。
※床や製品等が傷つかないように、凹凸のない平滑な場所に柔らかい布等を敷き取り付けてください。



4 ディスプレイの設置

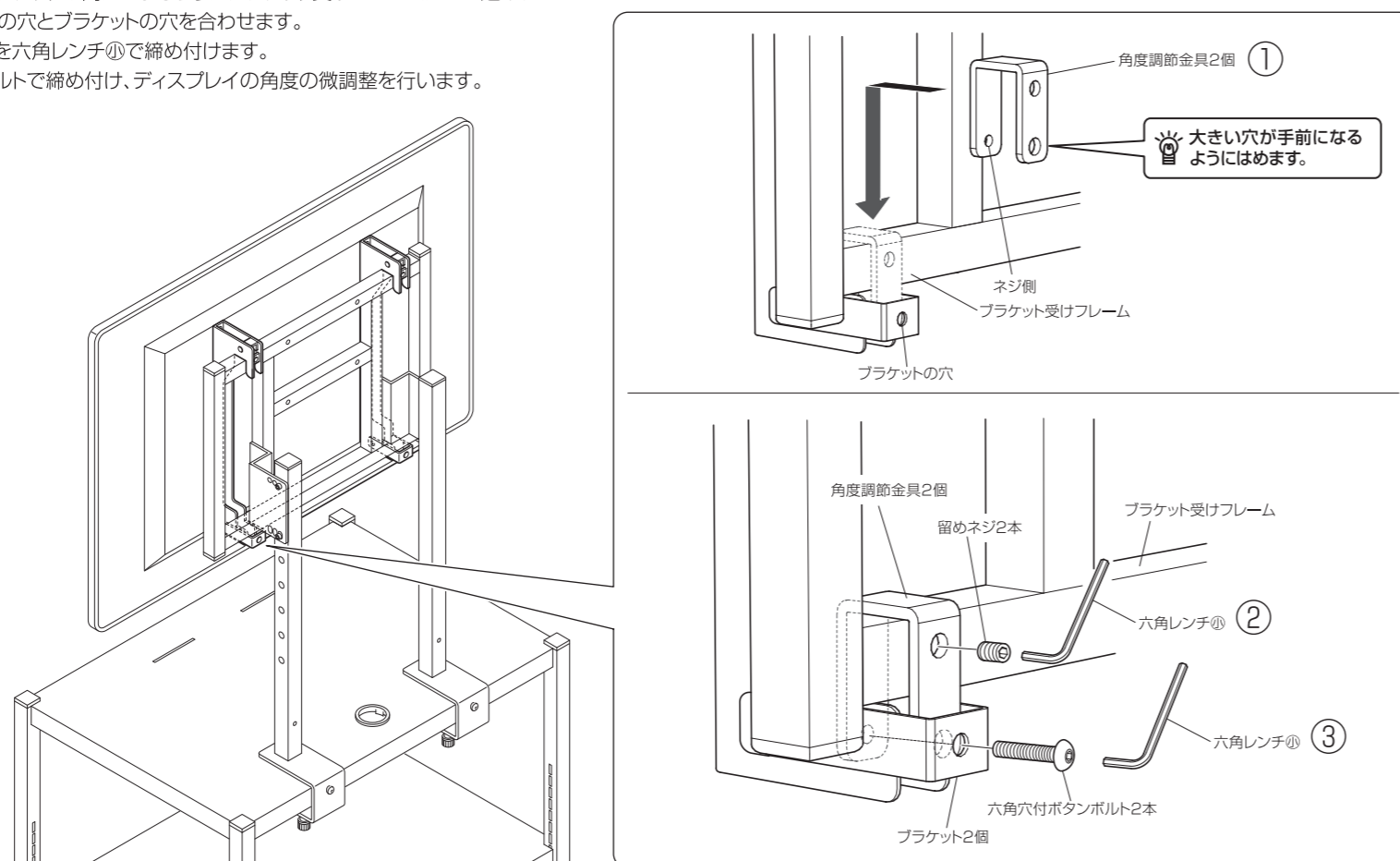
3で取り付けたブラケットをブラケット受けフレームに引っ掛け、組立ネジで固定します。

⚠ ディスプレイの設置の際は特に注意し、必ず2人以上で作業してください。



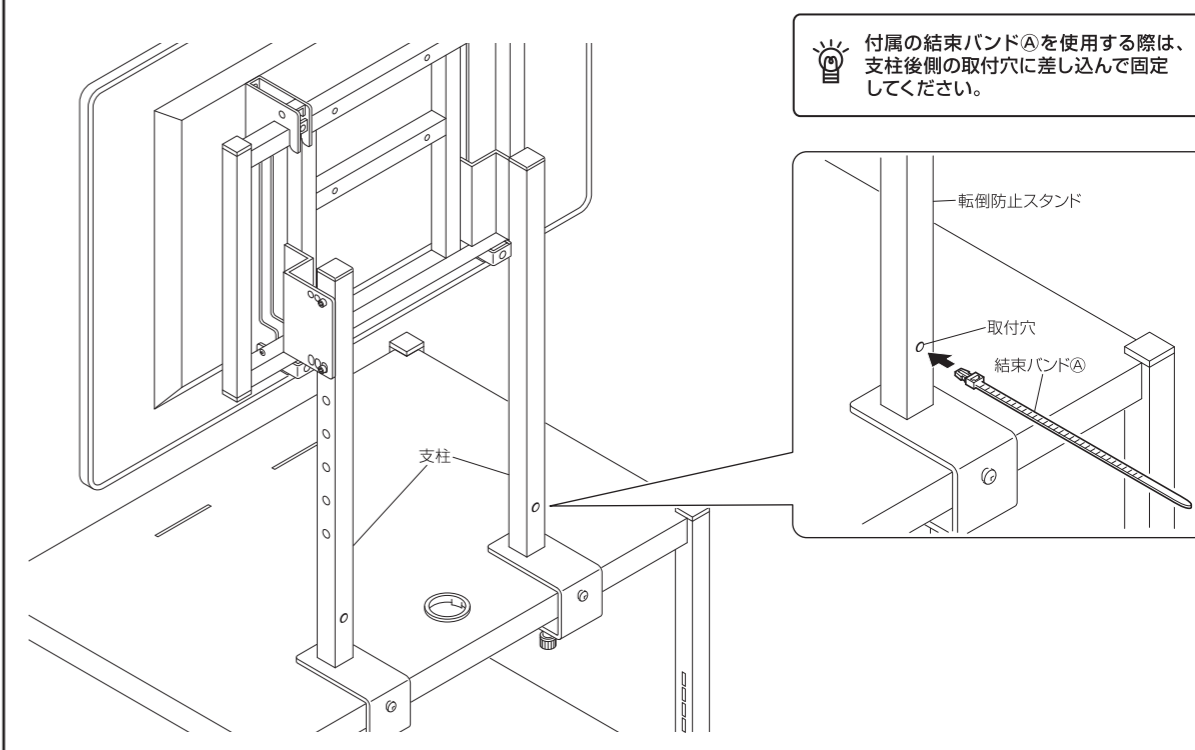
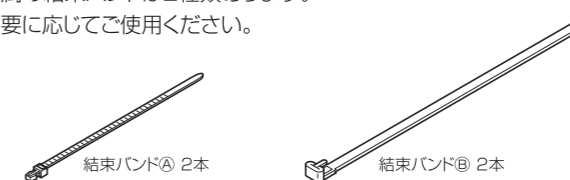
5 ブラケットの固定

- ①角度調節金具をブラケットの間にはまるようにブラケット受けフレームにはめ込み、角度調節金具の下の穴とブラケットの穴を合わせます。
- ②上の穴に留めネジを六角レンチで締め付けます。
- ③六角穴付ボタンボルトで締め付け、ディスプレイの角度の微調整を行います。



6 結束バンドの取付


付属の結束バンドは2種類あります。
必要に応じてご使用ください。



安全上のご注意

●火災、破損、人身傷害の危険を防止するために、必ず以下のことをお守りください。

 **警告** 表示の内容を無視して誤った使い方をしたときに「死亡または重傷などを負う可能性が想定される」内容

 **注意** 表示の内容を無視して誤った使い方をしたときに「傷害を負う可能性または物理的損害のみが発生する可能性が想定される」内容

警告

●製品の分解や修理・改造は絶対にしないでください。

変形や破損、転倒などを引き起こす原因になります。

●製品を破棄するときは、地方自治体等の指示に従ってください。

有毒ガスが発生するなど、周囲に危険をおよぼすことがあります。

●弊社 取付対応品以外への取り付けは絶対にしないでください。

変形や破損、落下などを引き起こす原因になります。

●取付確認のとれているテレビ以外は取り付けしないでください。

製品やテレビの破損、落下を引き起こす原因になります。

注意

— 設置する際の注意 —

●設置作業は必ず2人以上で行ってください。

重量物が落下してけがの原因になります。

●設置作業は製品を取り付けする本体が動かないよう、十分注意して行ってください。

取り付けられる本体が動いたり、重量物が落下してけがの原因になります。

— 使用する際の注意 —

●乱暴な取り扱いや用途以外の使用はしないでください。

けがや故障・破損の原因になります。

●使用中にジョイント部分やネジのゆるみによるがたつきが生じた場合は締め直してください。

締め直してもがたつきが直らない場合は、使用を中止してください。

がたつきのあるまま使用すると、変形や落下などを引き起こす原因になります。

●製品を取り付けた本体を移動する場合は、段差のある場所を避けてください。段差のある場所を移動する場合は、ゆっくり慎重に移動させてください。

本体の転倒などを引き起こす原因になります。

お手入れの仕方

美しい状態でお使い頂くために、時々柔らかい布で、から拭きしてください。

汚れが著しい場合は、中性洗剤を5～6倍に薄めたものでふき取り、洗剤が残らないように水拭きした後、乾いた柔らかい布でから拭きしてください。

アルコールやシンナー系溶剤を使用したり、ぬれたまま放置していると変形、変色の原因となるばかりか製品の性能にも影響いたします。

●取り付け不備、取り扱い不備、または天災による事故損傷については、当社は責任を負いません。

●この製品を第三者に譲渡する場合は、この説明書と共に譲渡し、よく読んでから使用するようにご注意ください。

●表面もよくお読みください。組み立て方などを記載しております。

発売元  **ハカミ工業株式会社**

本社	〒529-0498 滋賀県長浜市木之本町黒田313-2	TEL. 0749-82-4334(代)
東京支店	〒103-0013 東京都中央区日本橋人形町3-11-12	TEL. 03-3664-2484(代)
大阪支店	〒550-0011 大阪市西区阿波座2-4-17	TEL. 06-6535-3450(代)
仙台営業所	〒980-0022 仙台市青葉区五橋1-4-30 ビジネスセンタービル	TEL. 022-262-8939(代)
名古屋営業所	〒460-0022 名古屋市中区金山1-4-4 タツミビル	TEL. 052-339-2291(代)
福岡営業所	〒812-0024 福岡市博多区綱場町5-28 さかえビル	TEL. 092-281-7838(代)

MADE IN JAPAN
転倒防止スタンド

お願い ※改良のため、仕様及び外観は予告無く変更することがあります。ご了承ください。
※運送破損、部品欠品、製造不良などの事故等が発生した場合、本体裏に記載されています型番とロットナンバーをお手元にお控え頂きご連絡くださいますようお願いいたします。