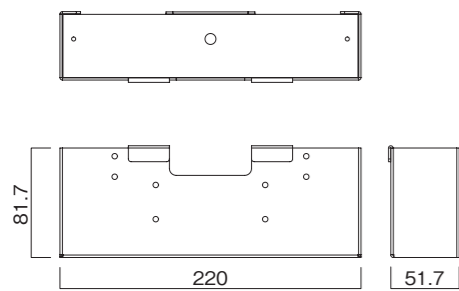


寸法図

※単位はミリメートル
 ※寸法図の詳細は弊社Webサイトにて、
 納入仕様書をご確認ください。

- 製品質量
約0.8kg
- 静耐荷重
耐荷重：5kg以下



本体部品

部品表

品名	数量
カメラスタンドアタッチメント	1
受金具A	1
受金具B	1

袋詰部品表

品名	数量	図
組立ネジ	4	
組立ネジ(皿型)	4	
ワッシャー	4	
スプリングワッシャー	4	
スベリ止めシート	2	

取り付けるカメラを選択してください。

組み立てを始める前に

- 裏面の安全上のご注意を必ずお読みください。
- 組み立て作業をする場所は、カーペットの上や、毛布などを敷いて床や製品を傷つけないように注意してください。
- 組み立てる前に必ず、部品表、袋詰部品表と組み立て完成図を確認してください。

※組み立てには、プラスドライバー(中型)をご用意ください。
 ※部品損傷のおそれがあるため、組み立てに電動工具は使用しないでください。

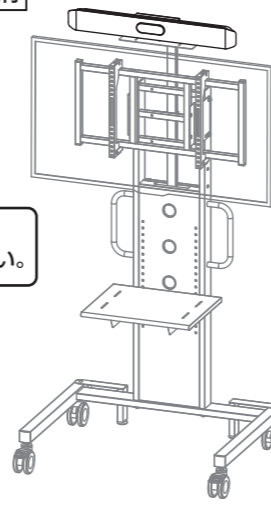
※イラストは見やすくするために誇張、省略、補助線の追加をしており、実物とは多少異なります。

マークの見方

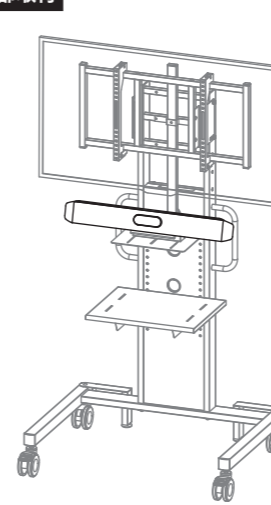
- ⚠️ 必ず守って組み立ててください。
- 💡 特に注意して、組み立ててください。

完成図

上部取付



下部取付



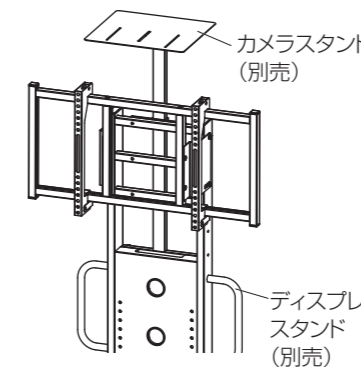
⚠️ 必ず2人以上で組み立ててください。

- ※ディスプレイスタンド(別売)
- ※カメラスタンド(別売)

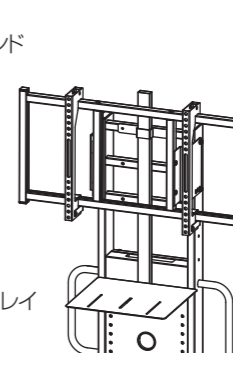
※本製品は、Poly社製 Poly Studio X30 / Poly Studio X50 / Poly Studio専用の取付金具です。

1 カメラスタンド(別売)の取付

上部取付

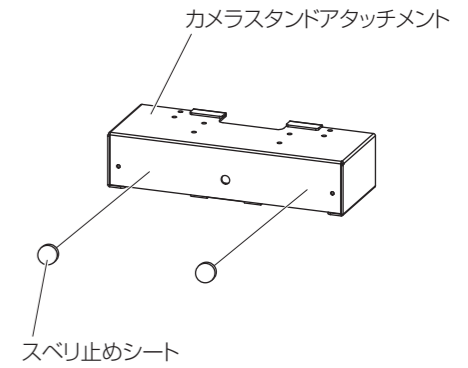


下部取付



⚠️ 取り付け・調整方法は、カメラスタンド(別売)の取扱説明書を参照してください。

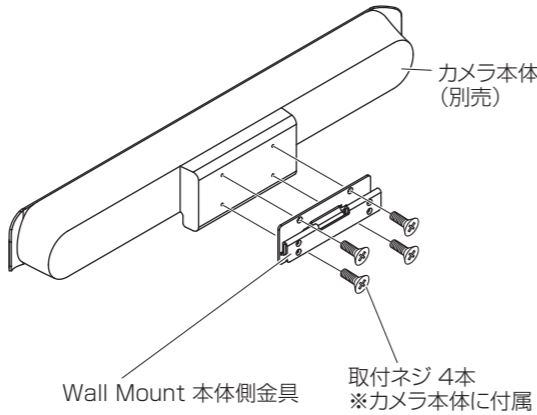
2 カメラスタンドアタッチメントにスベリ止めシートの貼付



Poly Studio X50

3 Wall Mountの取付

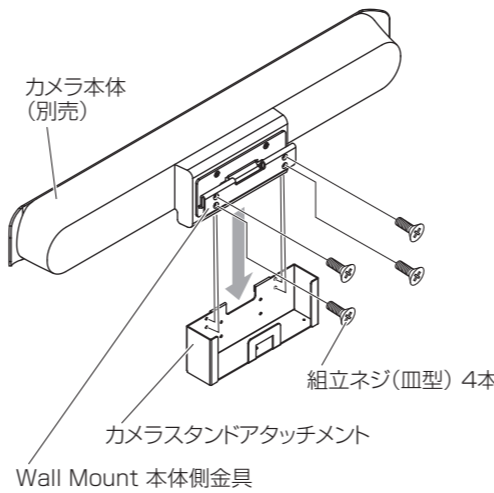
※本体側の金具のみ使用



⚠️ Wall Mount 本体側金具の取り付け方法は、カメラ本体の取扱説明書を参照してください。

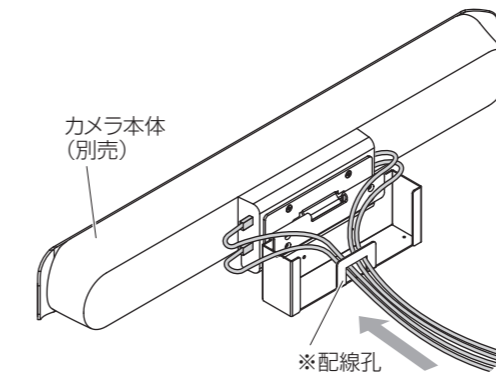
4 カメラ本体の取付

Wall Mount 本体側金具をカメラスタンドアタッチメントにのせ組立ネジ(皿型)で固定します。



5 ケーブル類の配線

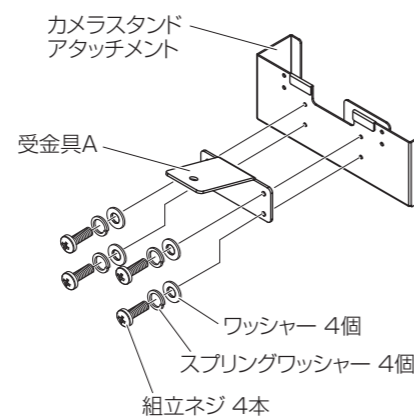
配線孔を通して各配線をカメラ本体に繋がります。



Poly Studio X30

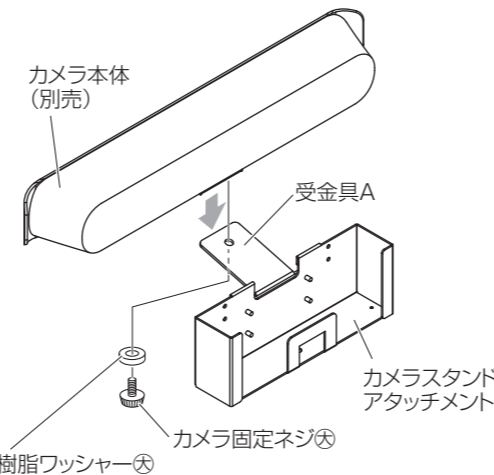
3 受金具の取付

💡 受金具の形状に注意してください。



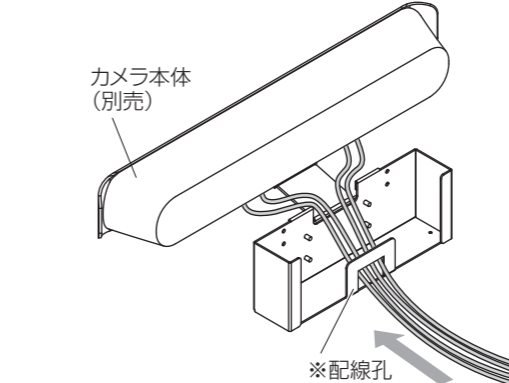
4 カメラ本体の取付

カメラ本体を受金具Aにのせカメラ固定ネジ④、樹脂ワッシャー⑤で固定します。
 ※カメラ固定ネジ④、樹脂ワッシャー⑤はカメラスタンド付属のものを使用してください。



5 ケーブル類の配線

配線孔を通して各配線をカメラ本体に繋がります。

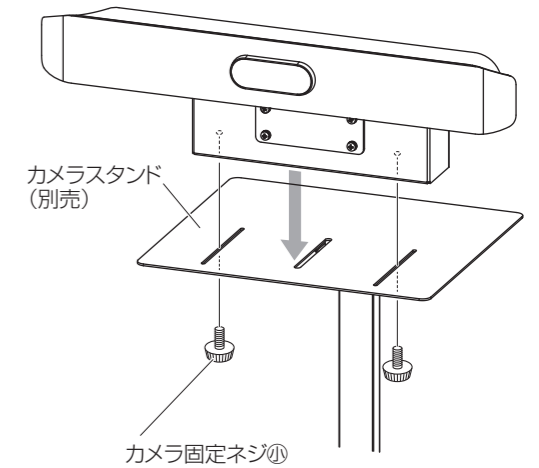


💡 配線がしにくい場合はカメラ本体下部の可動部分でカメラ本体を前方に倒し配線してください。

カメラスタンドの取付

上部取付 下部取付 共通

※カメラ固定ネジ④はカメラスタンド付属のものを使用してください。
 ※イラストは[上部取付]の場合



⚠️ しっかりと固定してください。

Poly Studio

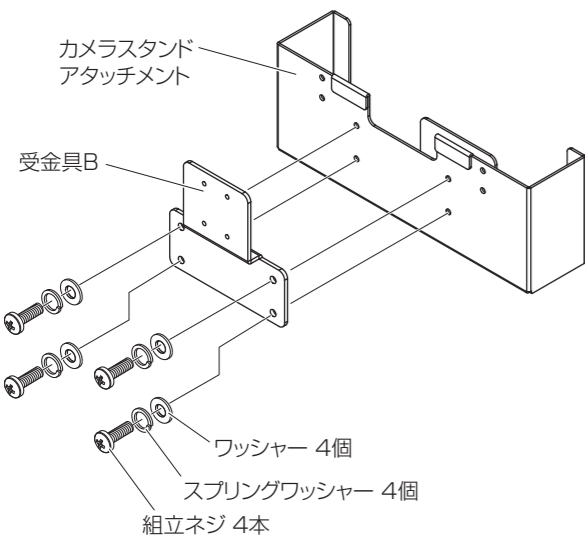
裏面へ

Poly Studio

1 2 は 表面 を参照してください。

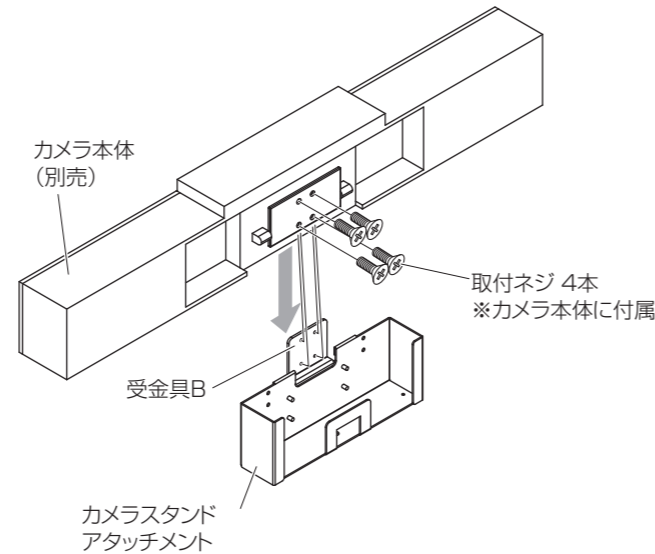
3 受金具の取付

受金具の形状に注意してください。



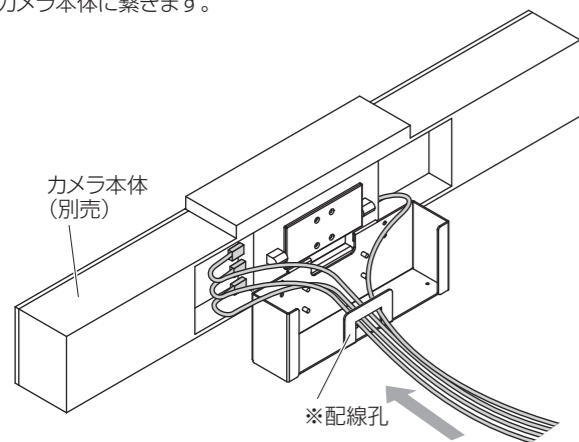
4 カメラ本体の取付

カメラ本体に受金具Bを差し込み
取付ネジ(カメラ本体に付属)で固定します。



5 ケーブル類の配線

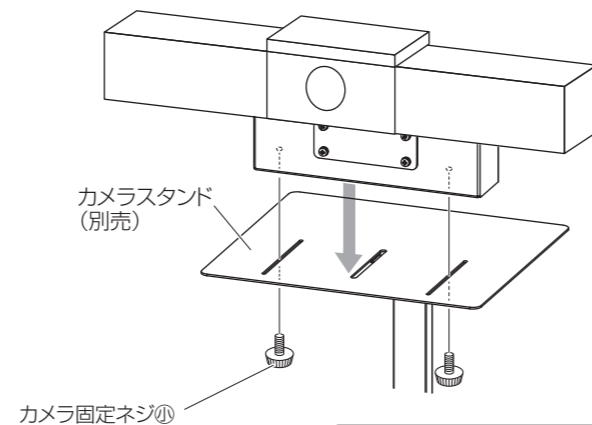
配線孔を通して各配線を
カメラ本体に繋がります。



カメラスタンドの取付

上部取付 下部取付 共通

※カメラ固定ネジ④はカメラスタンド付属のものを
使用してください。
※イラストは 上部取付 の場合



しっかりと固定してください。

●火災、破損、人身傷害の危険を防止するために、必ず以下のことをお守りください。

警告 表示の内容を無視して誤った使い方をしたときに
「死亡または重傷などを負う可能性が想定される」内容

注意 表示の内容を無視して誤った使い方をしたときに
「傷害を負う可能性または物理的損害のみが発生する可能性が想定される」内容

警告

●製品の分解や修理・改造は絶対にしないでください。
変形や破損、転倒などを引き起こす原因になります。

●製品を破棄するときは、地方自治体等の指示に従ってください。
有毒ガスが発生するなど、周囲に危険をおよぼすことがあります。

●弊社 取付対応品以外への取り付けは絶対にしないでください。
変形や破損、落下などを引き起こす原因になります。

●取付確認のとれている機器以外は取り付けしないでください。
製品や設置機器の破損、落下を引き起こす原因になります。

注意

— 設置する際の注意 —

●設置作業は必ず2人以上で行ってください。
重量物が落下してけがの原因になります。

●設置作業は製品を取り付ける本体が動かないよう、十分注意して行ってください。
取り付けられる本体が動いたり、重量物が落下してけがの原因になります。

— 使用する際の注意 —

●乱暴な取り扱いや用途以外の使用はしないでください。
けがや故障・破損の原因になります。

●使用中にジョイント部分やネジのゆるみによるがたつきが生じた場合は締め直してください。
締め直してもがたつきが直らない場合は、使用を中止してください。
がたつきのあるまま使用すると、変形や落下などを引き起こす原因になります。

●製品を取り付けた本体を移動する場合は、段差のある場所を避けてください。段差のある場所を移動する場合は、ゆっくり慎重に移動させてください。
本体の転倒などを引き起こす原因になります。

お手入れの仕方

美しい状態でお使い頂くために、時々柔らかい布で、から拭きしてください。
汚れが著しい場合は、中性洗剤を5~6倍に薄めたものでふき取り、洗剤が残らないように水拭きした後、乾いた柔らかい布でから拭きしてください。
アルコールやシンナー系溶剤を使用したり、ぬれたまま放置していると変形、変色の原因となるばかりか製品の性能にも影響いたします。

- 取り付け不備、取り扱い不備、または天災による事故損傷については、当社は責任を負いません。
- この製品を第三者に譲渡する場合は、この説明書も共に譲渡し、よく読んでから使用するようご注意ください。
- 表面もよくお読みください。組み立て方などを記載しております。

発売元	ハガミ工業株式会社	本社	〒529-0498 滋賀県長浜市木之本町黒田313-2	TEL. 0749-82-4334(代)
		東京支店	〒103-0013 東京都中央区日本橋人形町3-11-12	TEL. 03-3664-2484(代)
		大阪支店	〒550-0011 大阪市西区阿波座2-4-17	TEL. 06-6535-3450(代)
		仙台営業所	〒980-0022 仙台市青葉区五橋1-4-30 ビジネスセンタービル	TEL. 022-262-8939(代)
		名古屋営業所	〒460-0022 名古屋市中区金山1-4-4 タツミビル	TEL. 052-339-2291(代)
		福岡営業所	〒812-0024 福岡市博多区綱場町5-28 さかえビル	TEL. 092-281-7838(代)

MADE IN JAPAN
アタッチメント

※改良のため、仕様及び外観は予告無く変更することがあります。ご了承ください。
※運送破損、部品欠品、製造不良などの事故等が発生した場合、本体に記載されています型番とロットナンバーをお手元にお控え頂きご連絡くださいますようお願いいたします。