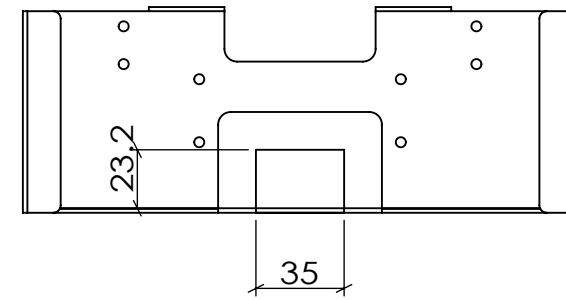
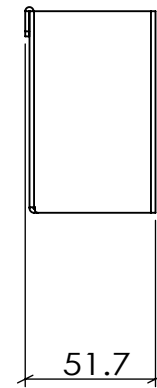
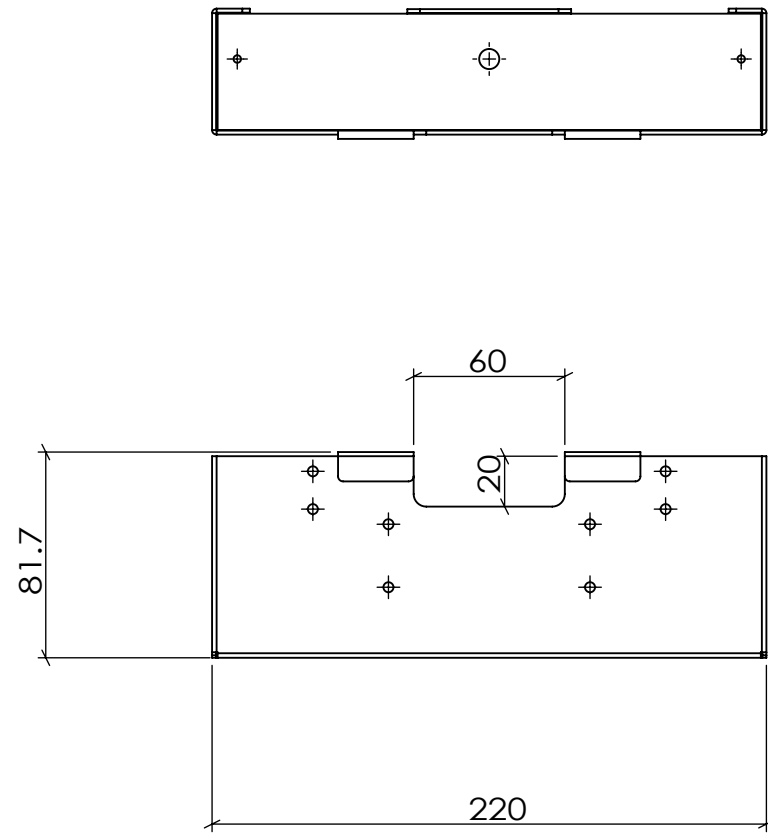


カメラスタンドアタッチメント (本体)

■材質/仕上
 本体/受金具A/受金具B : スチール製/溶剤焼付塗装仕上 (ブラック)

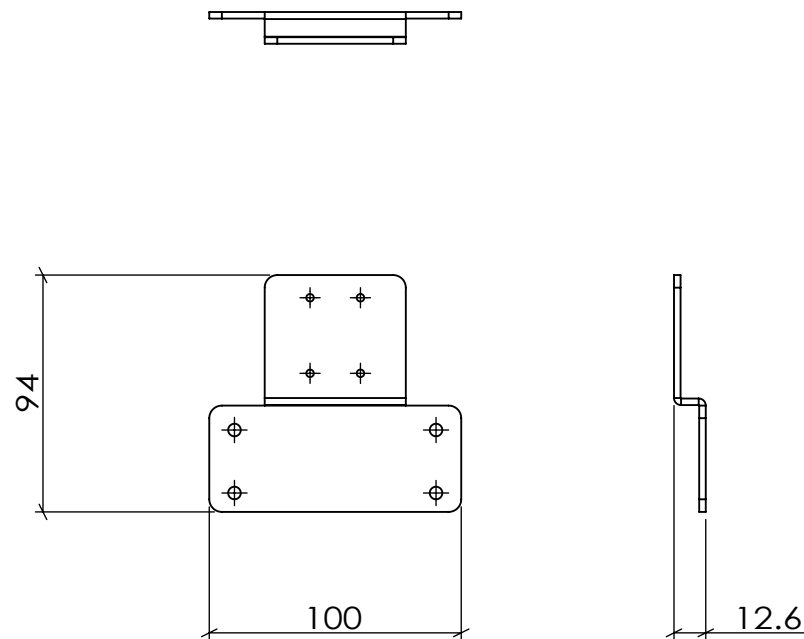
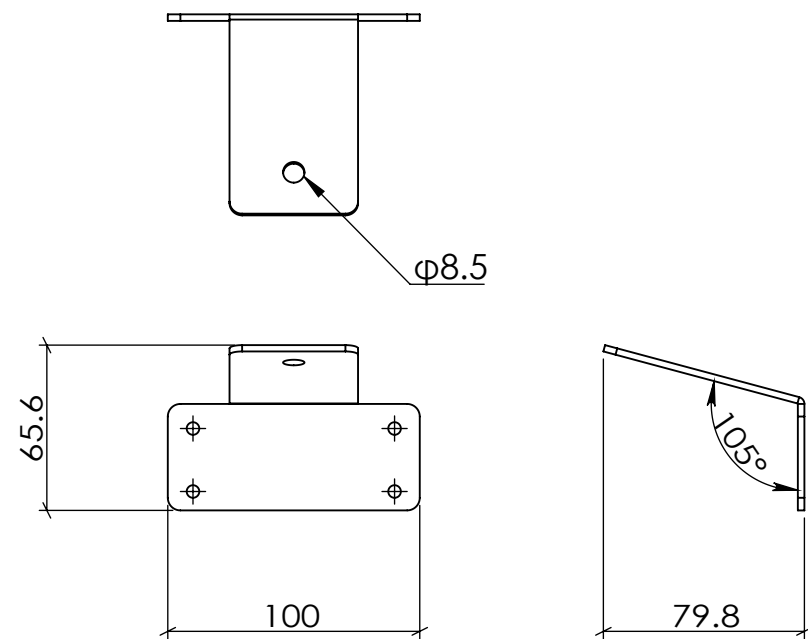
■質量
 約0.8kg

■耐荷重
 約5kg



受金具A

受金具B



| | | | | | |
|---------------|----------------|------------|--------------|--------------------------|--|
| 型番 Model | QP-PLS01 | 尺 Scale | 日付 Date | コード Code | |
| 名称 Name | カメラスタンドアタッチメント | 1:2 | 2020/03/24 | SA-1 | |
| 承認 Approve | 検閲 Check | 製図 Draw | 設計 Design | HAYAMI INDUSTRY CO.,LTD. | |
| | | Y.T | Y.T | | |