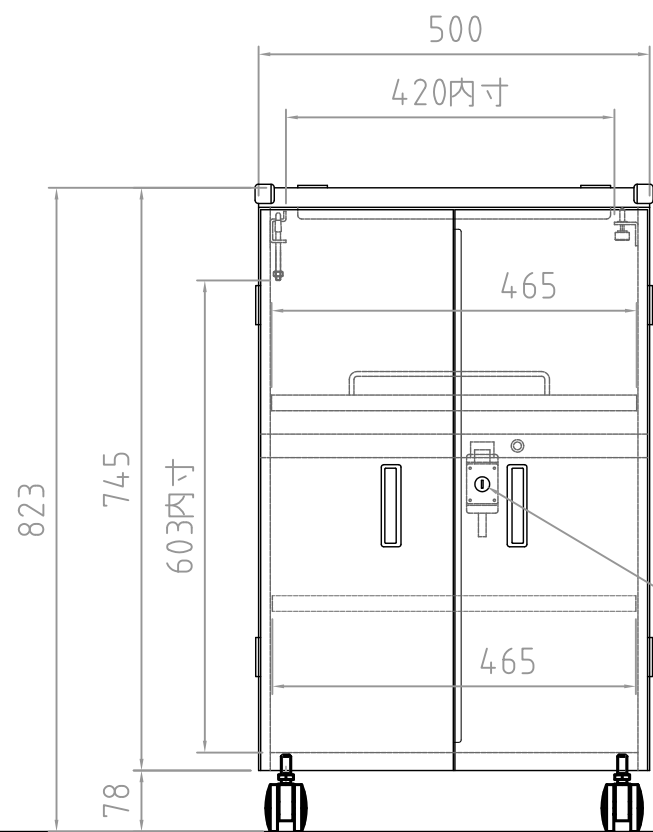
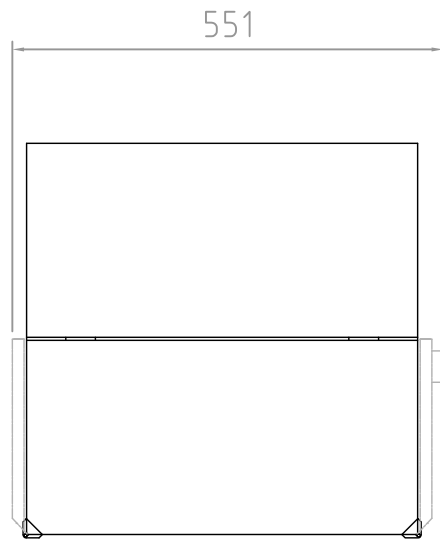
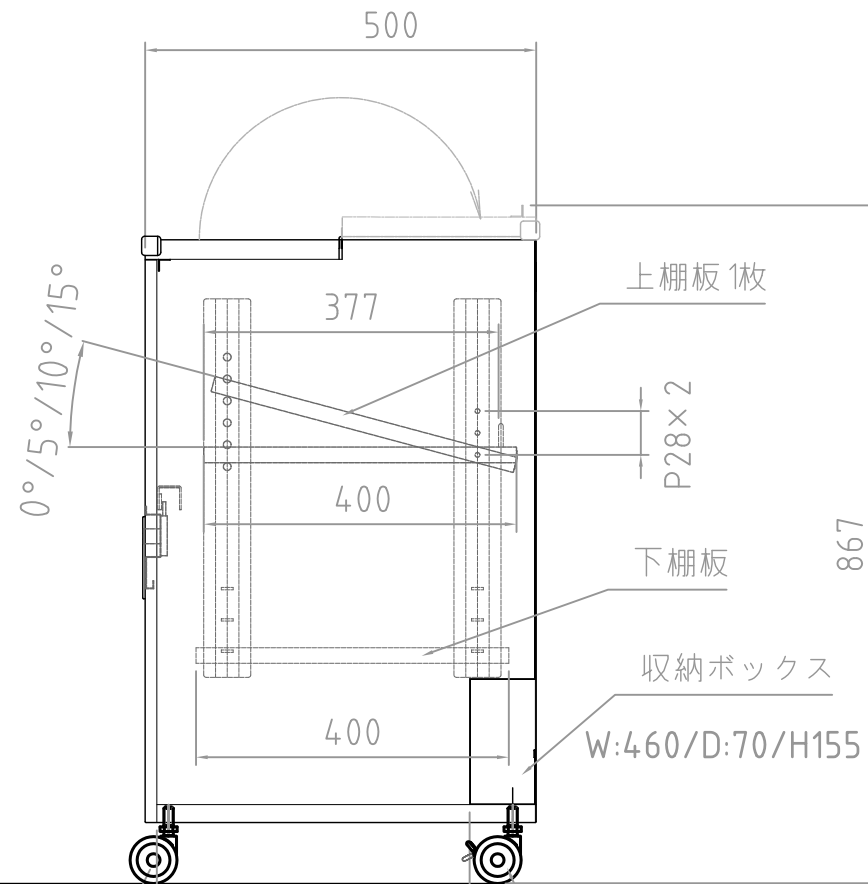


- 材質/仕上
本体：スチール製/溶剤焼付塗装仕上（黒色）
- 付属品：棚板2枚
- 質量
約29kg
- 耐荷重
可動天板：10kg以下
底板部：20kg以下
下棚板部：15kg以下
上棚板部：15kg以下
総耐荷重：50kg以下



シリンダー錠



上棚板1枚

下棚板

収納ボックス

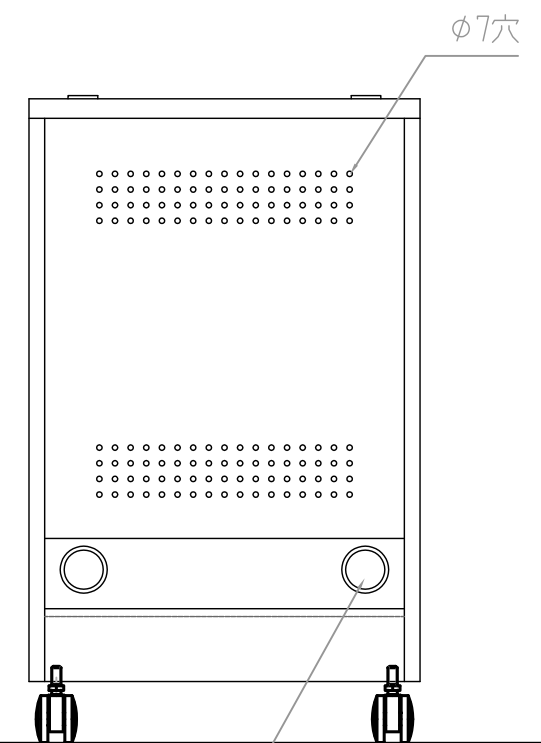
W:460/D:70/H155

キャスター・ストッパー無

400内寸

キャスター・ストッパー付

2-配線穴φ50



RoHS対策商品

型番 Model	SR-640	▲		▲	
名称 Name	総組立図	▲		▲	
承認 Approve	検図 Check	製図 Draw	設計 Design	尺度 Scale	日付 Date
		mike	mike	1:10	2019/04/09
				コード Code	SA1
 HAYAMI INDUSTRY CO., LTD.					