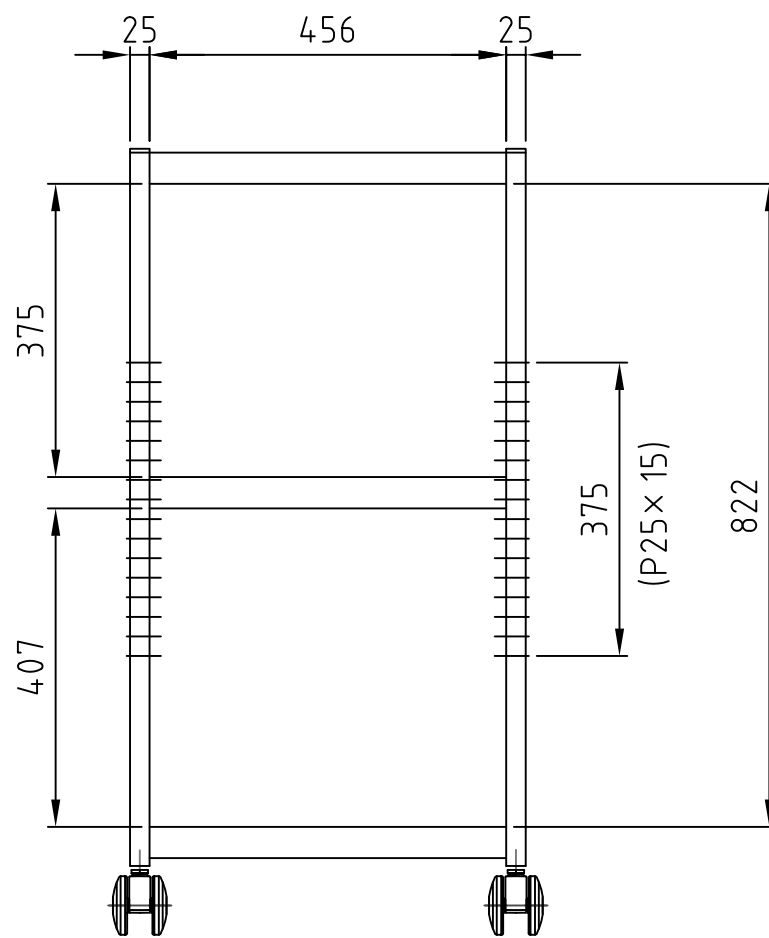
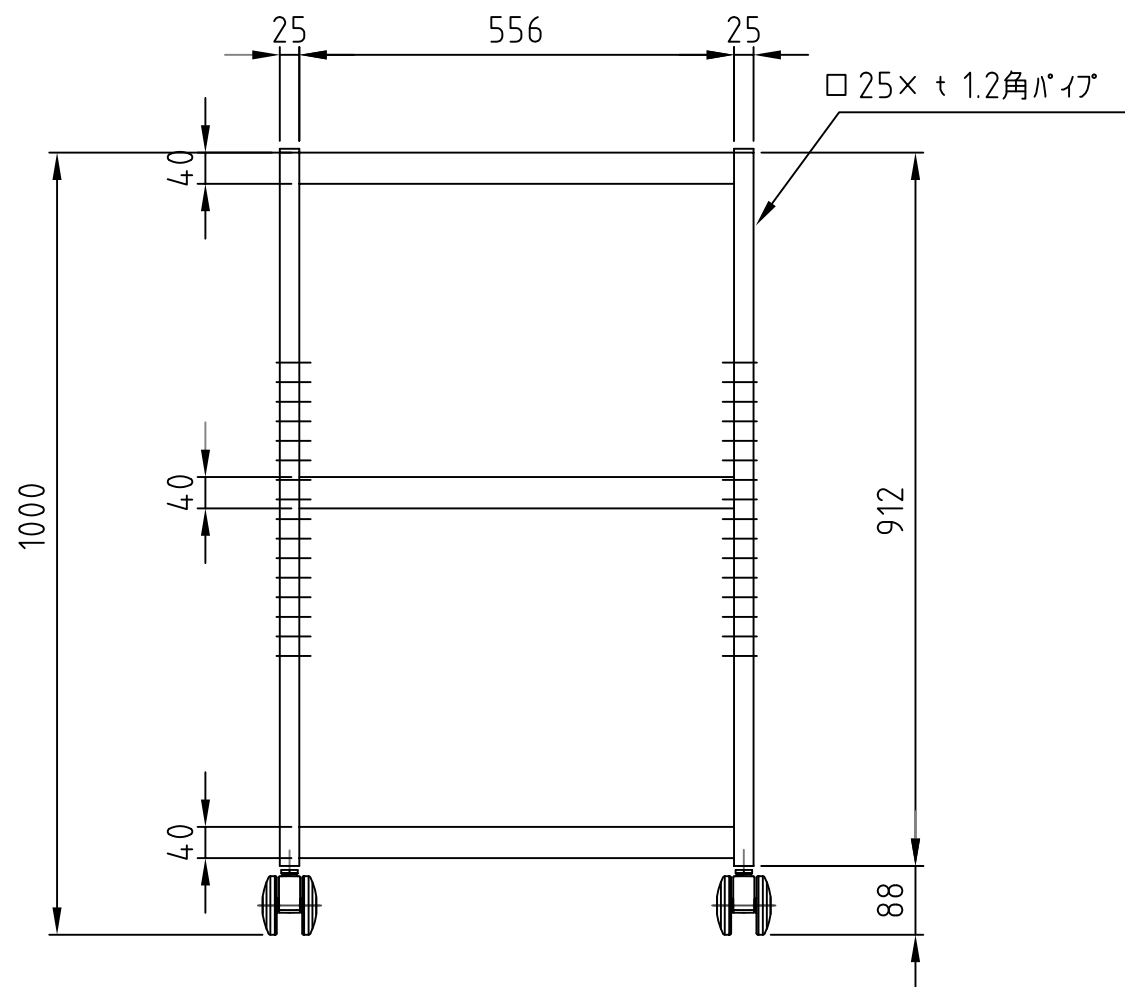


■材質/仕上
 本体：スチール製/溶剤焼付塗装仕上（シルバー/ホワイト色）
 キャスター：φ75双輪ストッパー付キャスター（エラストマー巻）2個
 φ75双輪ストッパー無キャスター（エラストマー巻）2個

■付属品
 結束バンド3本
 棚板1枚

■質量
 約18kg

■耐荷重
 棚板上：各30kg以下
 総耐荷重：80kg以下



RoHS対策商品

型番 Model	MR-3610	△		△	
名称 Name	マルチラック	△		△	
承認 Approve	kenny	△		△	
検閲 Check	kenny				
製図 Draw	mike				
設計 Design	mike				
		尺度 Scale 1:10		日付 Date 2014/1/6	
				コード Code	SA1
HAYAMI INDUSTRY CO., LTD.					