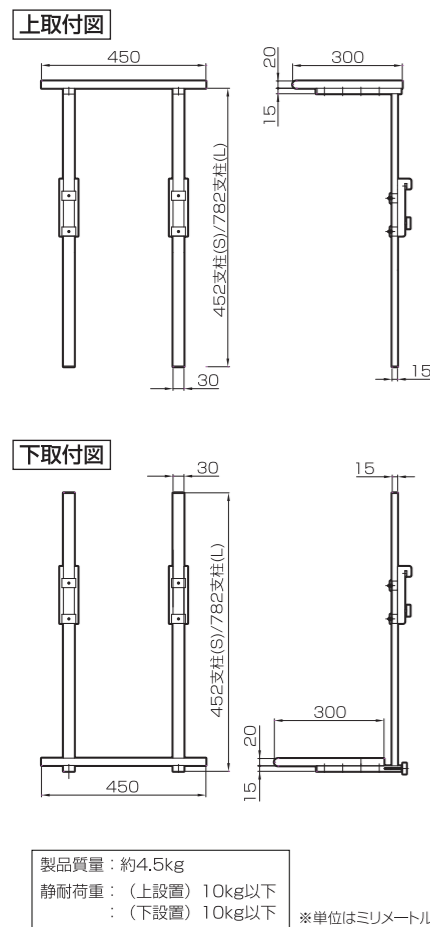


【部品表】		
品名	数量	
支柱(S)	2	
支柱(L)	2	
支柱固定金具	2	
棚板	1	
取付用台紙	1	

【袋詰部品表】		
品名	数量	
組立ネジ M6×30	4	
Sワッシャー	4	
ワッシャー	4	
止めネジ(大) M8×12	2	
止めネジ(小) M8×6	4	
振れ止め金具	2	
落下防止ネジ M6×10	2	
アジャスター(大)	2	
アジャスター(小)	2	
結束バンド	4	
固定ベルト(25×1300)	2	
六角レンチ(大)	1	
六角レンチ(小)	1	

寸法図



組み立てを始める前に

- 裏面の安全上のご注意を必ずお読みください。
 - 組み立て作業をする場所は、カーペットの上や毛布などを敷いて床や製品を傷つけないように注意してください。
 - 組み立てる前に必ず、部品表と完成図を確認してください。
- ※イラストは見やすくするために誇張、省略、補助線の追加をしており、実物とは多少異なります。
 ※改良のため、仕様及び外観は予告なく変更することがあります。

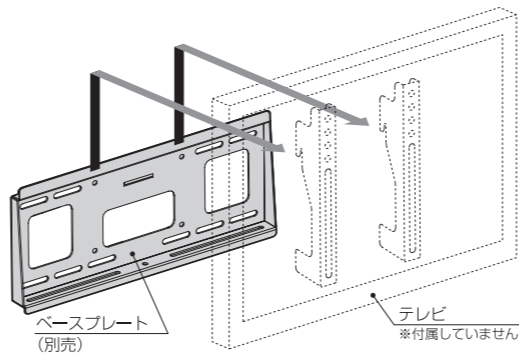
マークの見方

必ず守って組み立ててください。

特に注意して、組み立ててください。

1 既存（別売）の壁掛金具からテレビを外す

取り外し方は、壁掛金具の説明書をご覧ください。
 （対応機種：MZ521 / MZ523 / MZ721 / MZ723 / MW541 / MW741）
 ※説明書は、ハヤミ工産のホームページよりダウンロードできます。

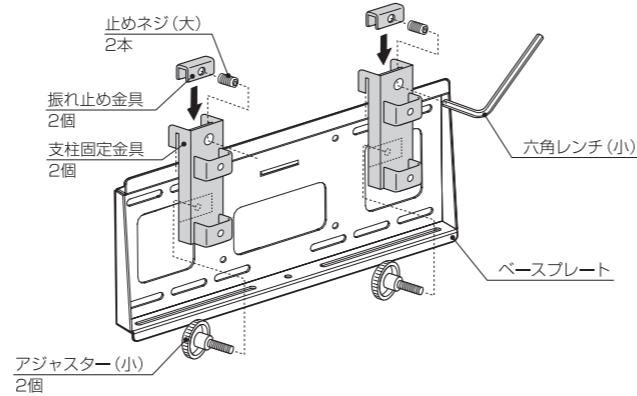


2 支柱固定金具の取付

必ず取付用台紙を使用して支柱固定金具の取り付け位置を決めてください。

- ①アジャスター(小)を支柱固定金具に取り付けます。
 - ②振れ止め金具で支柱固定金具とベースプレートをはさみ、止めネジ(大)で固定します(2か所)。
- ※下記、支柱固定金具取付図を参考に、テレビに取り付けられたテレビ取付金具を避けた位置に支柱固定金具を取り付けてください。

付属の六角レンチでしっかり締めます。



支柱固定金具取付図

図のテレビ取付金具はチルト式(MZ523/MZ723)の場合です。

※単位はミリメートル

テレビ取付幅ピッチ：400mmの場合	テレビ取付幅ピッチ：300mmの場合	テレビ取付幅ピッチ：200/100mmの場合
<p>240 (テレビ取付幅ピッチ)</p>	<p>340* (テレビ取付幅ピッチ)</p> <p>※テレビ取付金具のハンドルが内側に来るように取り付ける必要があります。</p>	<p>340 (テレビ取付幅ピッチ)</p>

3 棚板・支柱の取付

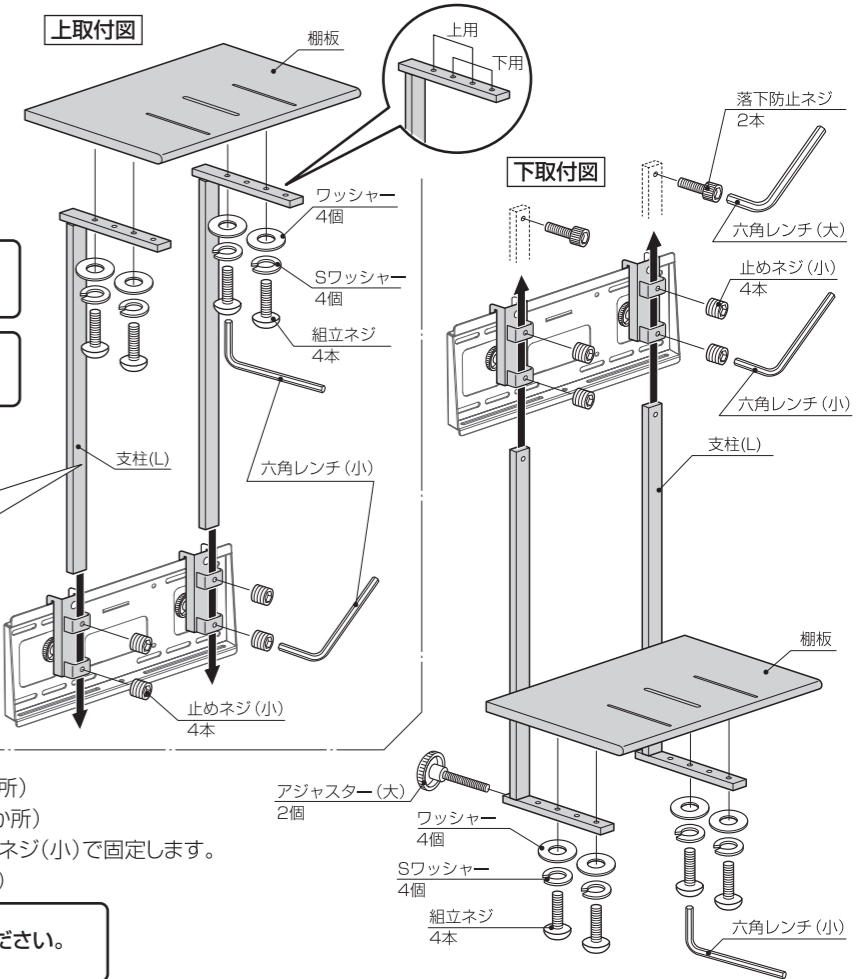
上に取り付ける場合

- ①棚板を支柱に組立ネジで取り付けます。(4か所)
- ②支柱を支柱固定金具に上から差し込み、止めネジ(小)で固定します。

取り付けるテレビが干渉しない高さに棚板を取り付けてください。

付属の六角レンチでしっかり締めます。

棚板の取付高さに応じて支柱(S)(L)のいずれかからお選びください。



下に取り付ける場合

- ①棚板を支柱に組立ネジで取り付けます。(4か所)
- ②アジャスター(大)を支柱に取り付けます。(2か所)
- ③支柱を支柱固定金具に下から差し込み、止めネジ(小)で固定します。
- ④支柱に落下防止ネジを取り付けます。(2か所)

必ず落下防止ネジを取り付けてください。

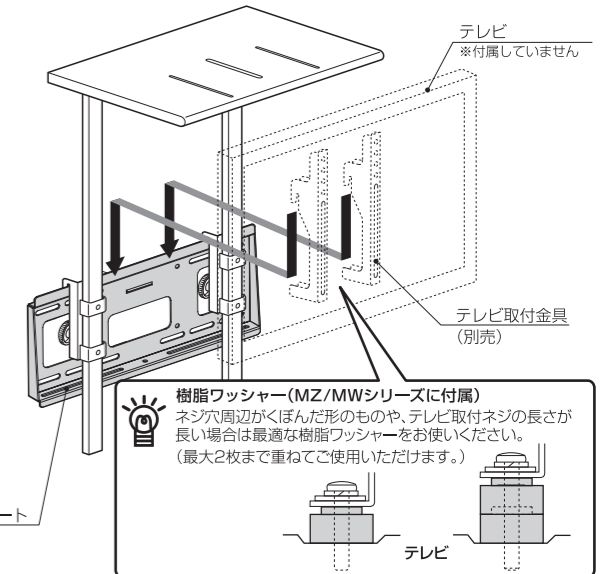
●付属の六角レンチでしっかり締めます。
 ●アジャスター(大)(小)各2か所を調整し、支柱がガタつかないように安定させてください。

4 テレビの取付

テレビをテレビ取付金具と共にベースプレートに取り付けます。

●取り付け方は、壁掛金具の説明書をご覧ください。
 ※説明書は、ハヤミ工産のホームページよりダウンロードできます。
 ●壁掛金具チルト式(MZ523/MZ723)は、あらかじめテレビの角度を固定して取り付けてください。

●テレビ取付金具が支柱固定金具に干渉する場合は、支柱固定金具の位置を移動する必要があります。
 ●支柱固定金具取付図を参考に位置を移動して取り付けください。
 ●本製品がテレビ背面の配線部に干渉する場合は、壁掛金具(MZ/MWシリーズ)付属の樹脂ワッシャーをご使用ください。



5 設置機材の固定

※結束バンドは機材の設置において必要な場合(配線等)ご使用ください。

必ず付属の固定ベルトで機器を固定してください。

AV機器、テレビ会議用カメラ及び、カメラ固定ネジは付属していません。

