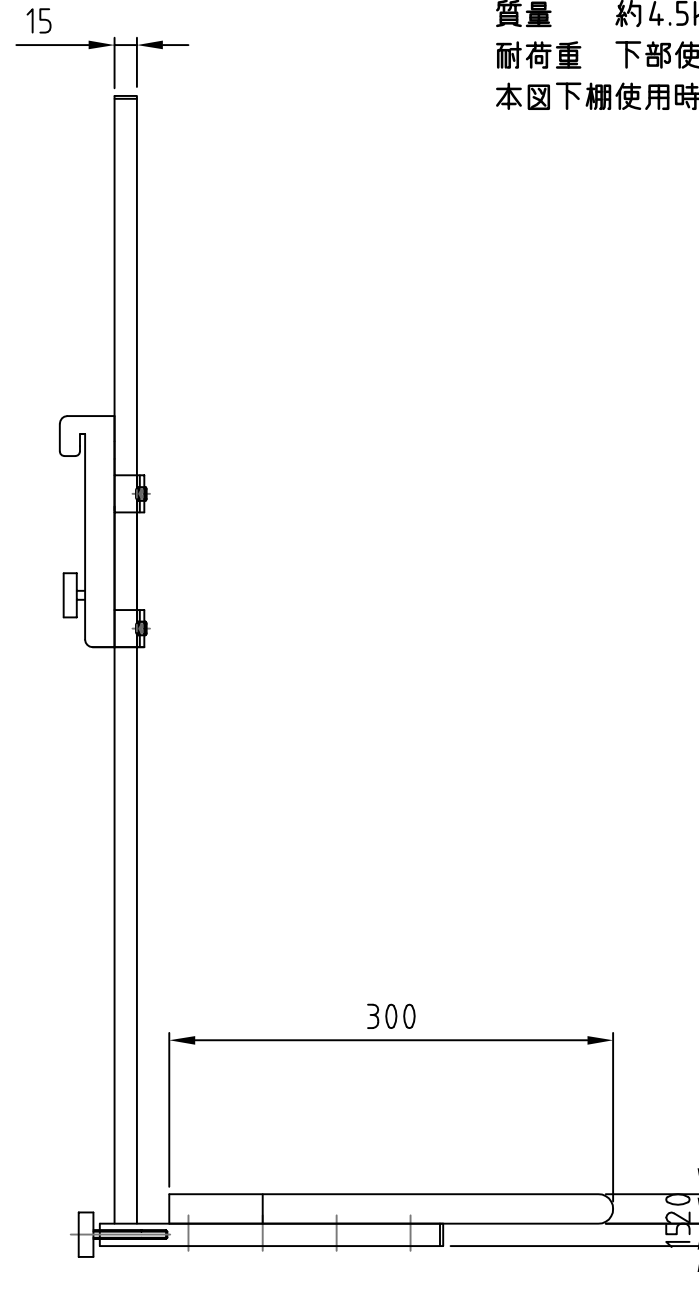
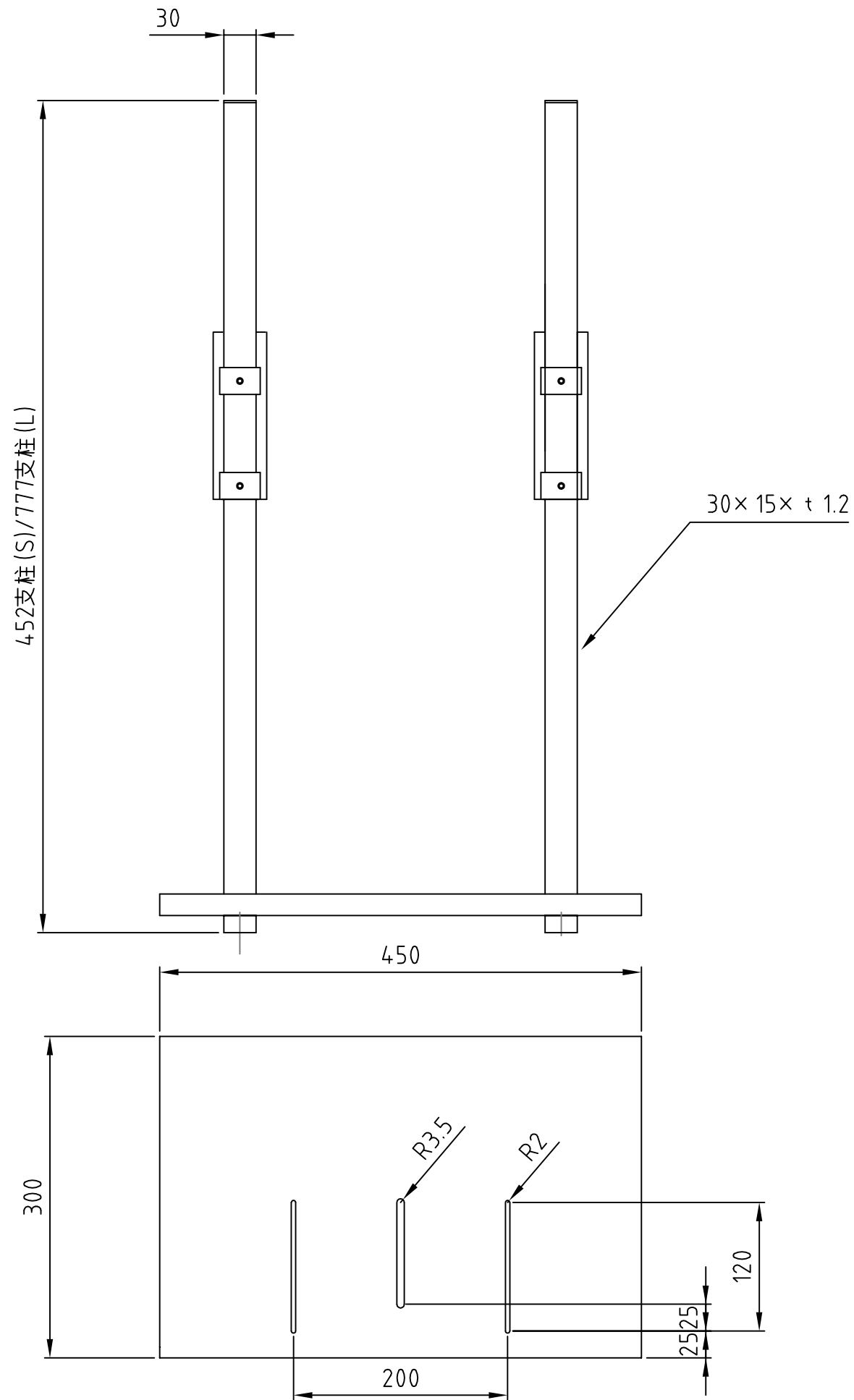
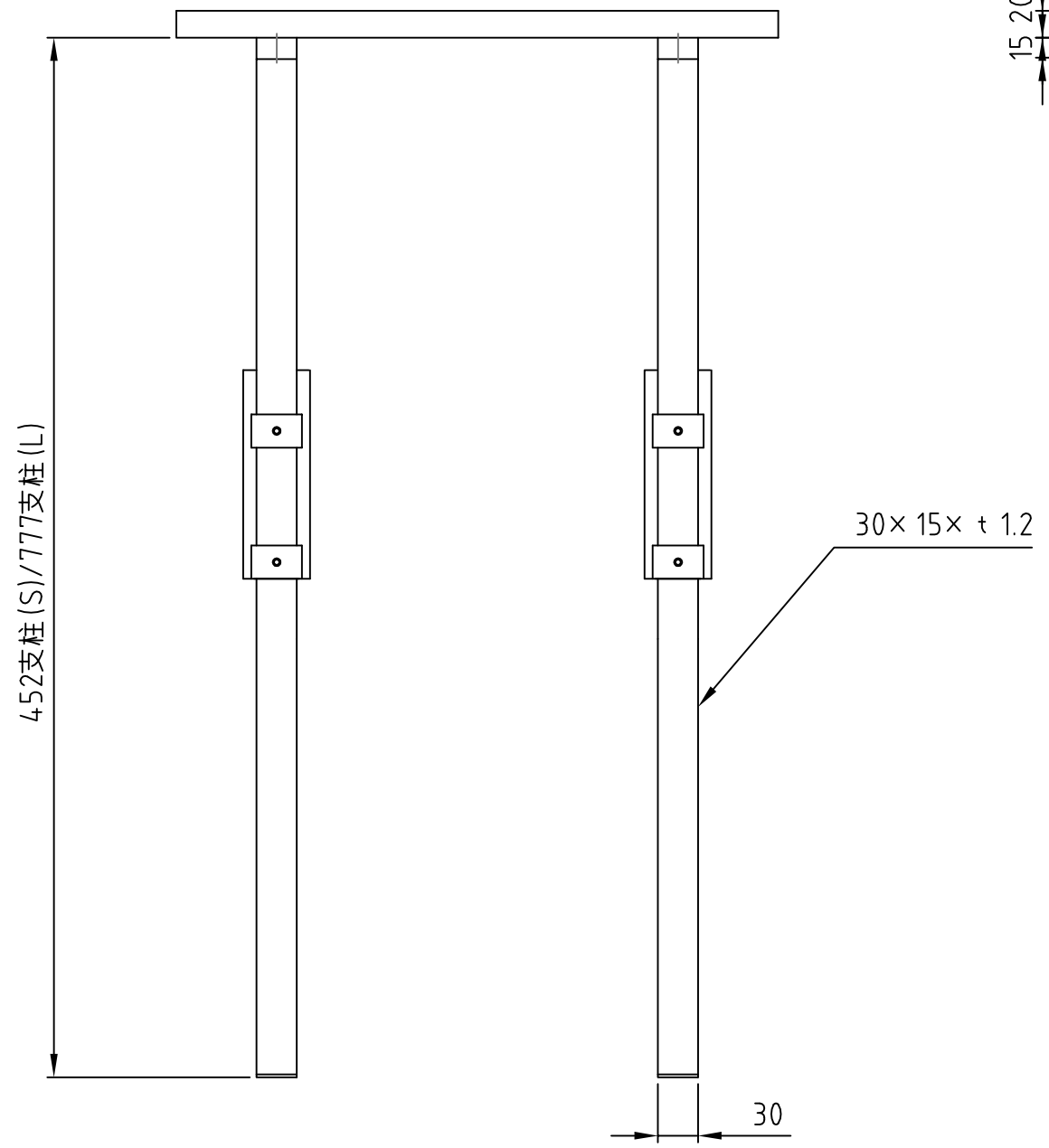
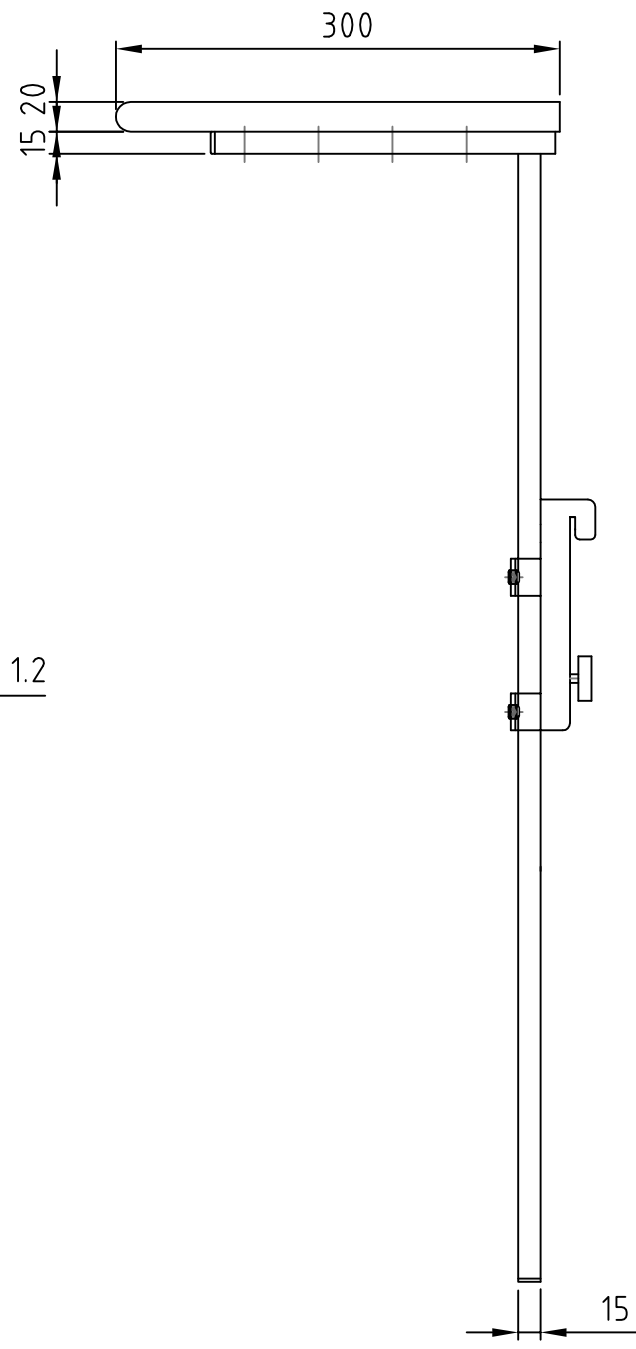
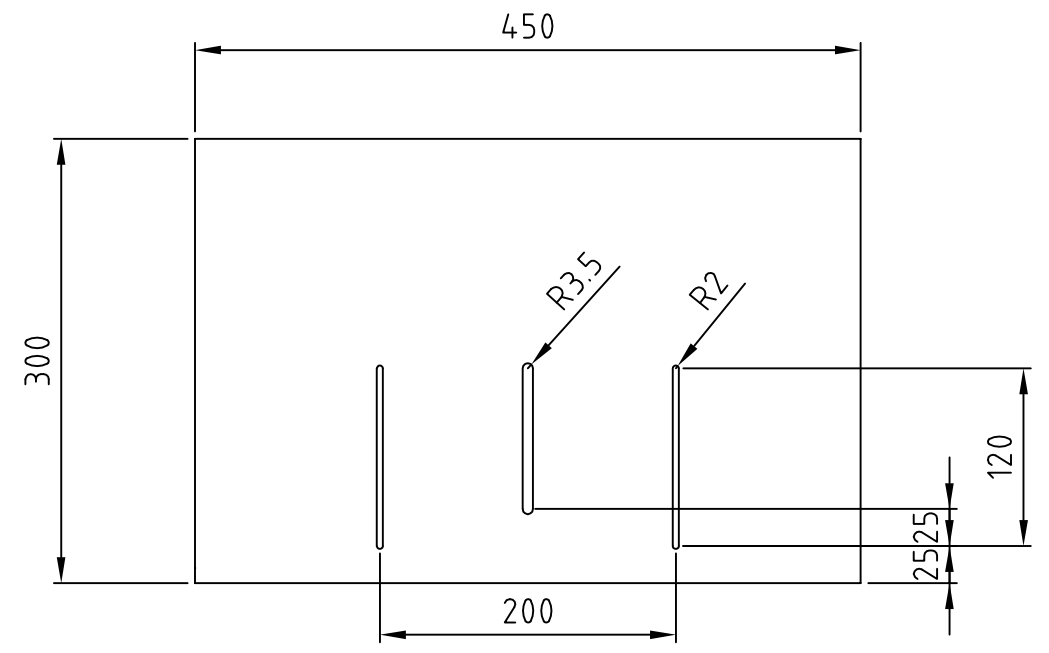


材質 金属パイプ 金属板焼付け塗装仕上げ  
 質量 約4.5kg  
 耐荷重 下部使用10kg以下  
 本図下棚使用時を示す



型番 Model	MZP-01B	△		△	
名称 Name	壁掛け金具/下棚	△		△	
承認 Approve	検図 Check	製図 Draw	設計 Design	尺 度 Scale	日 付 Date
		mike	mike	1:5	2013.09.25
				コード Code	MZP-01B SA1下棚
				 HAYAMI INDUSTRY CO., LTD.	

材質 金属パイプ 金属板焼付け塗装仕上げ  
 質量 約4.5kg  
 耐荷重 上部使用10kg以下  
 本図上棚使用時を示す



型番 Model	MZP-01B	△		△	
名称 Name	壁掛け金具/上棚	△		△	
承認 Approve	検図 Check	製図 Draw	設計 Design	尺度 Scale	日付 Date
		mike	mike	1:5	2013.09.25
				コード Code	MZP-01B SA1上棚
				 HAYAMI INDUSTRY CO., LTD.	