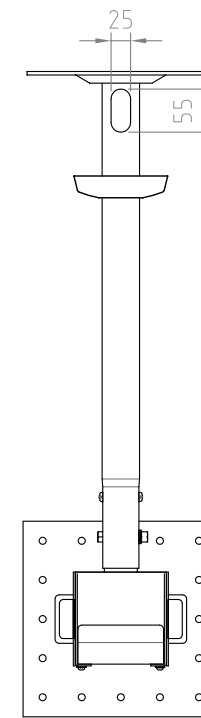
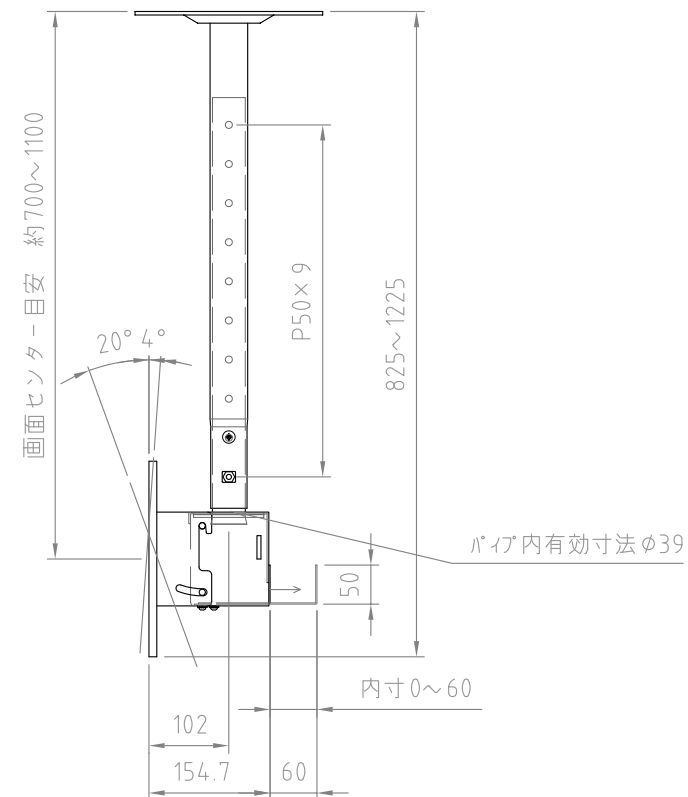
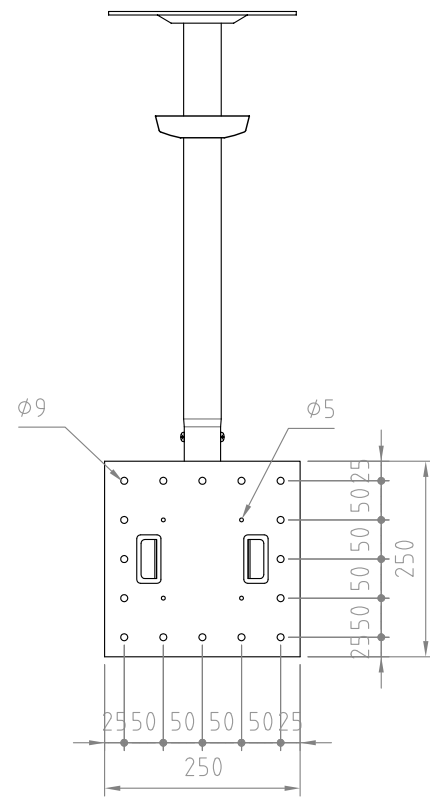
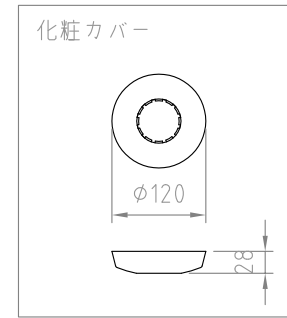
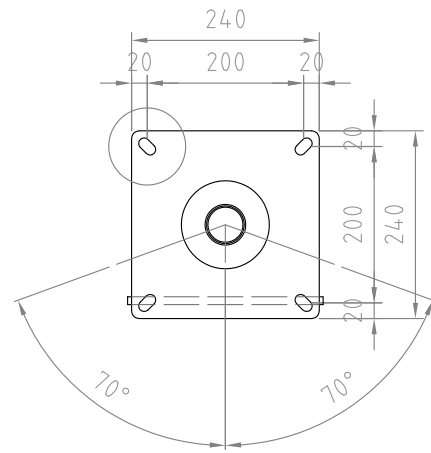
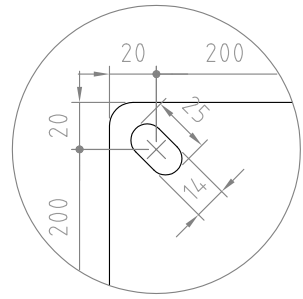


■材質/仕上  
 本体：鉄/粉体塗装（ブラック）

■耐荷重  
 ディスプレイ取付部：25kg  
 総耐荷重：30kg

■質量  
 約7kg

■付属品  
 ディスプレイ取付ネジセット/フッシャーセット  
 化粧カバー、固定ベルト、結束バンド3本



型番 Model	TH-B74L	△		△	
名称 Name	天吊金具	△		△	
承認 Approve	検図 Check	製図 Draw	設計 Design	尺 度 Scale	日 付 Date
JS	JS	MH	MH	1:10	2021/01/07
				コード Code	SA1
				納入仕様書	

HAYAMI INDUSTRY CO., LTD.