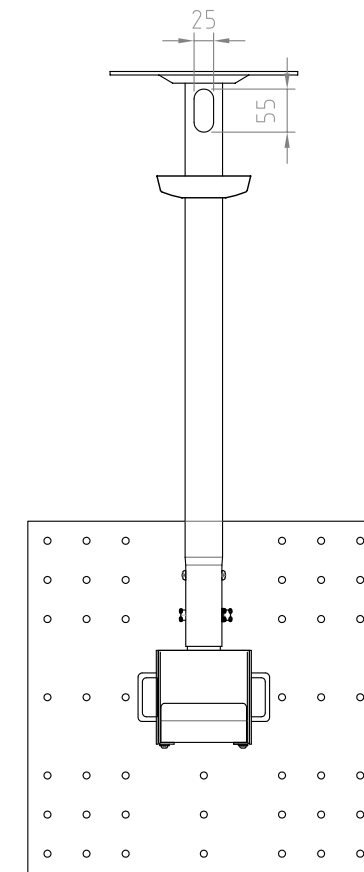
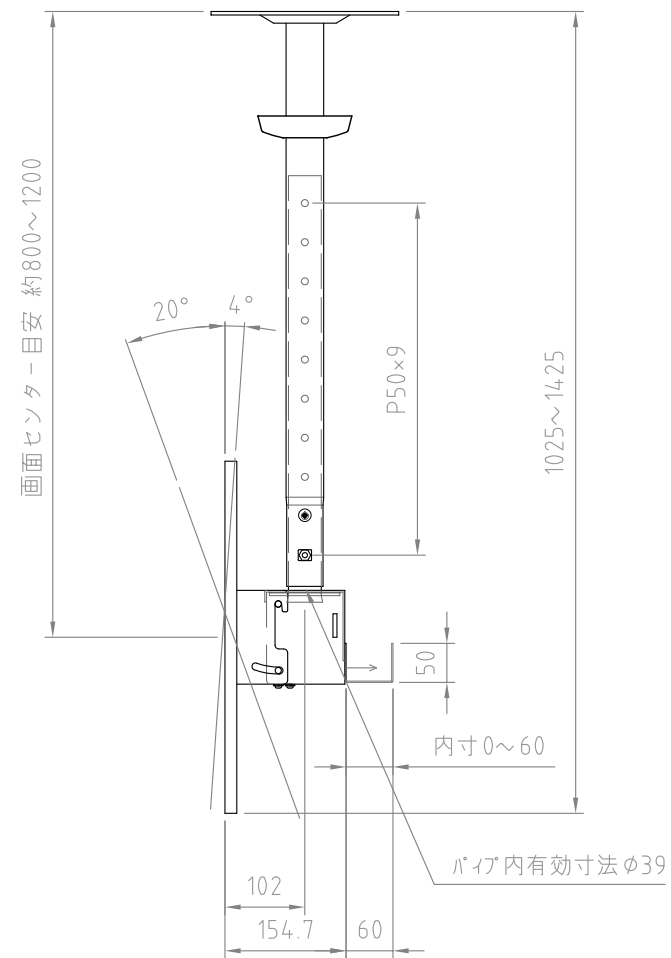
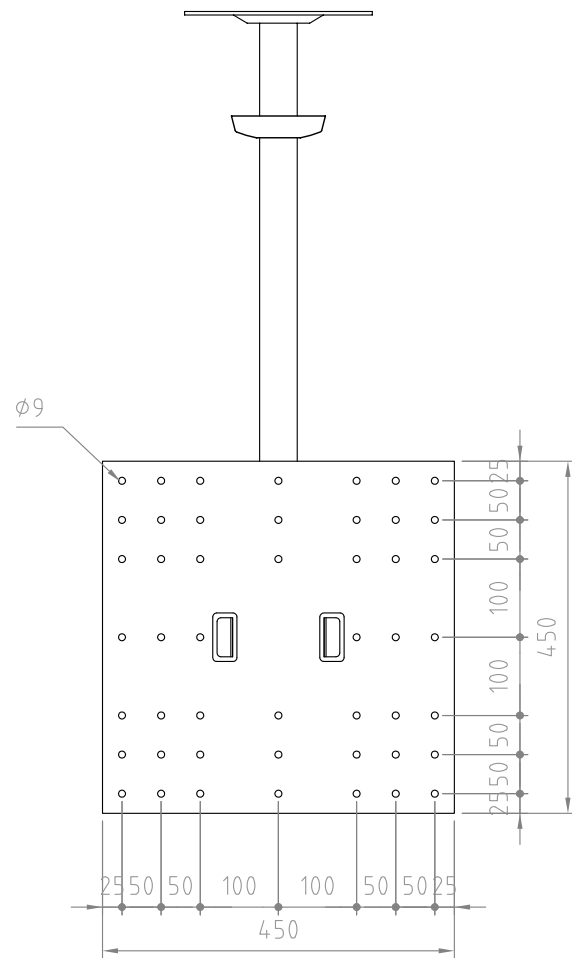
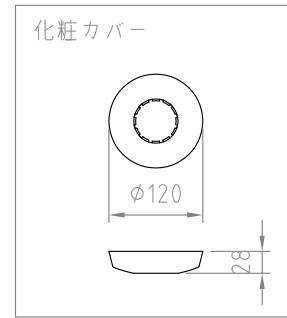
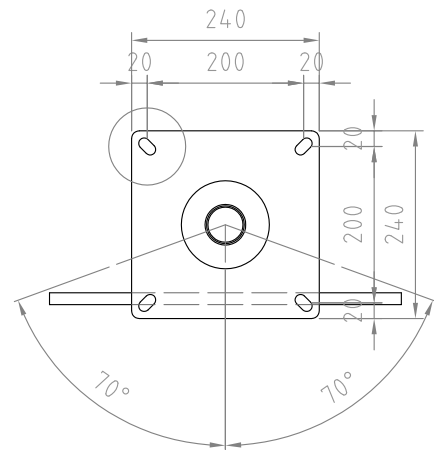
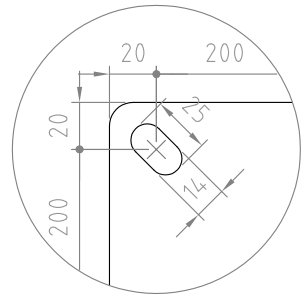


■材質/仕上
 本体：鉄/粉体塗装（ブラック）

■耐荷重
 ディスプレイ取付部：45kg
 総耐荷重：50kg

■質量
 約9kg

■付属品
 ディスプレイ取付ネジセット/フッシャーセット
 化粧カバー、固定ベルト、結束バンド3本



型番 Model	TH-B76L	△		△	
名称 Name	天吊金具	△		△	
承認 Approve	検図 Check	製図 Draw	設計 Design	尺度 Scale	日付 Date
JS	JS	MH	MH	1:10	2021/01/07
				コード Code	SA1
				納入仕様書	

ハヤミ工業株式会社
 HAYAMI INDUSTRY CO., LTD.