

本体部品

品名	数量
ディスプレイ取付フレーム④	1
ディスプレイ取付フレーム⑤	1
ディスプレイ取付金具	2
伸縮金具	2
引掛け金具⑥	1
引掛け金具⑦	1
本体受金具	2

袋詰部品表

品名	数量
十字穴付組立ネジ⑧ (ワッシャー付)M6×40	2
六角穴付ボタンボルト⑨ M6×16	2
六角穴付組立ネジ⑩ M8×50	2
六角穴付組立ネジ⑪ (ワッシャー付) M8×20	12
留めネジ M8×20	2
六角レンチ⑫	1
六角レンチ⑬	1

ディスプレイ取付部品

ネジセット(NS-313)

品名	数量	品名	数量
M4×14	4	M6×20	4
M4×16	4	M6×25	4
M4×20	4	M6×30	4
M4×25	4	M6×40	4
M4×30	4	M6×50	4
M6×16	4	M8×16	4

上記のネジがすべて適合しない場合は、ディスプレイメーカーに壁掛用ネジ穴のサイズを確認し、ホームセンター等で別途お求めください。

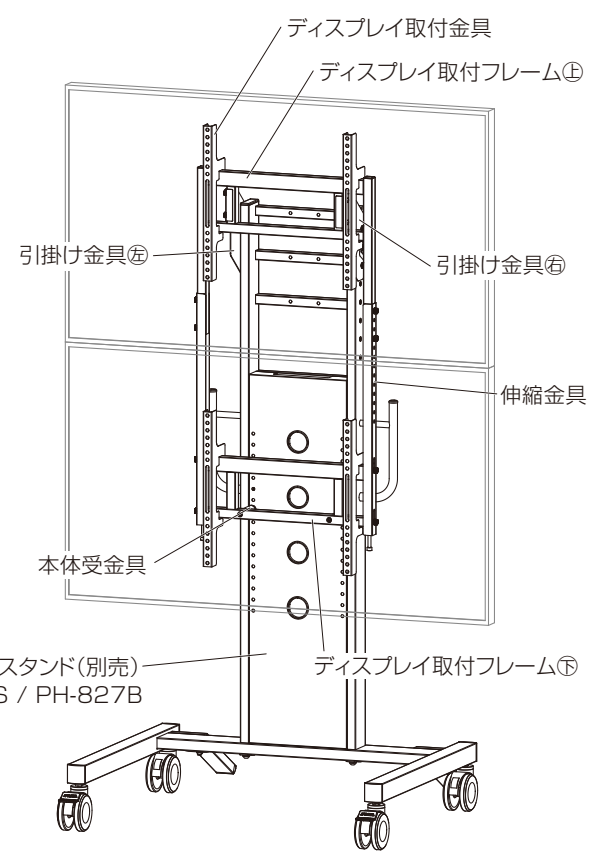
ワッシャーセット(WS-64B)

品名	数量	品名	数量
角ワッシャー	4	スプリングワッシャー(M6用)	4
樹脂ワッシャー φ25×15mm厚	8	スプリングワッシャー(M4用)	4
スプリングワッシャー(M8用)	4		

組み立てを始める前に

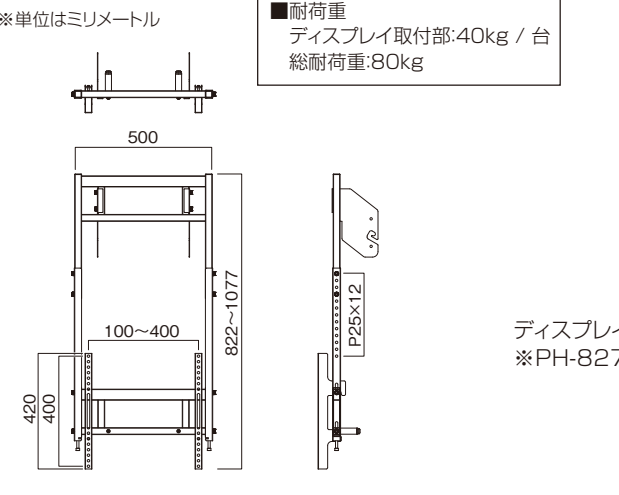
- 別紙の安全上のご注意を必ずお読みください。
 - 組み立て作業をする場所は、カーペットの上や、毛布などを敷いて床や製品を傷つけないように注意してください。
 - 組み立てる前に必ず、部品表と完成図を確認してください。
- ※イラストは見やすくするために誇張、省略、補助線の追加をしており、実物とは多少異なります。

完成図



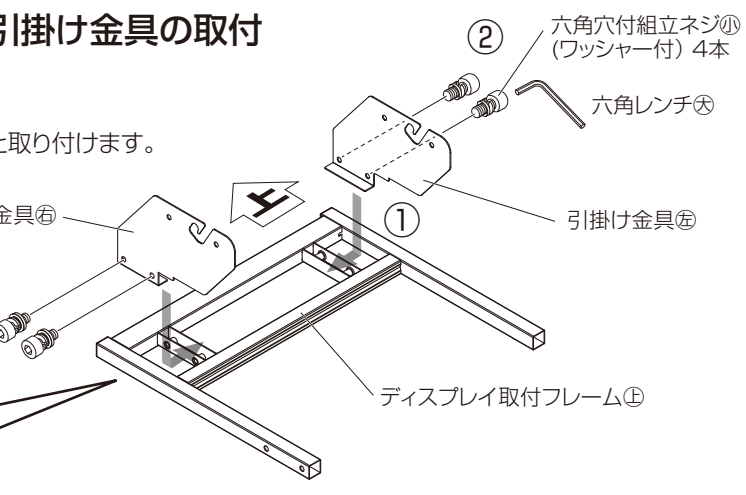
- ### マークの見方
- ⚠️ 必ず2人以上で組み立ててください。
 - ⚠️ 必ず守って組み立ててください。
 - 💡 特に注意して、組み立ててください。
 - ⚠️ 電動ドライバーは使用しないでください。

寸法図



1 ディスプレイ取付フレーム④に引掛け金具の取付

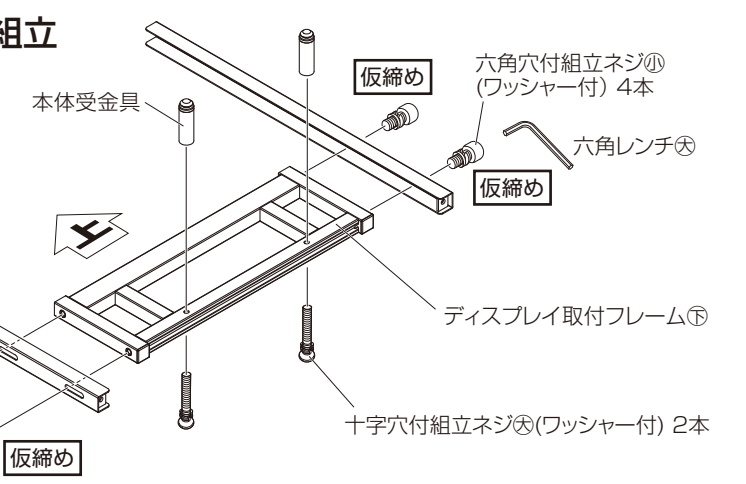
- ①ディスプレイ取付フレーム④の取付部分背面に引掛け金具が回り込むように押し当てます。
- ②六角穴付組立ネジ⑩(ワッシャー付) でしっかりと取り付けます。



⚠️ ディスプレイ取付フレーム④の向きに注意して引掛け金具を取り付けてください。

2 ディスプレイ取付フレーム⑤の組立

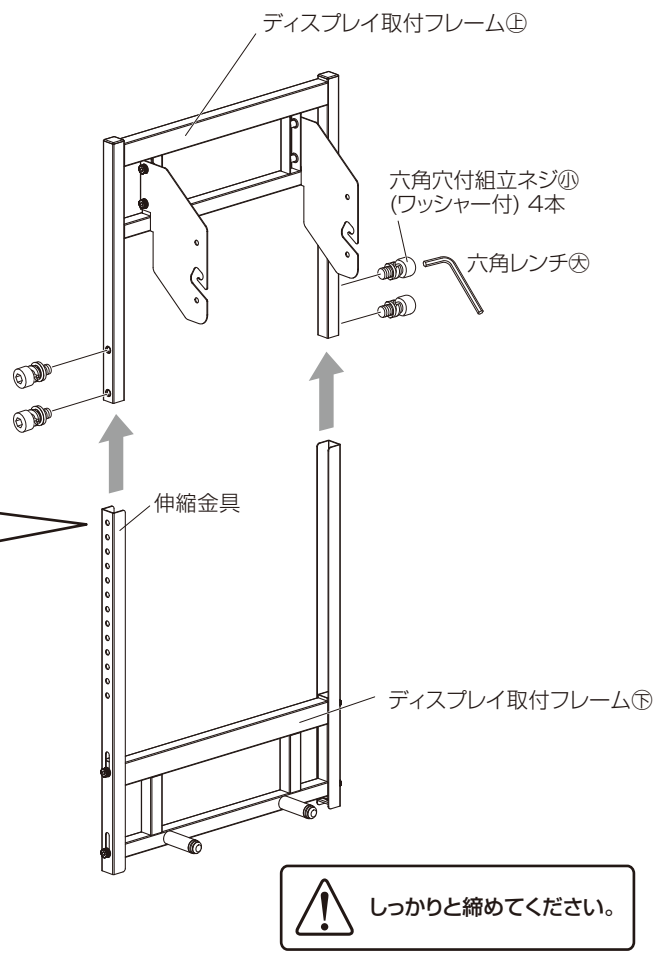
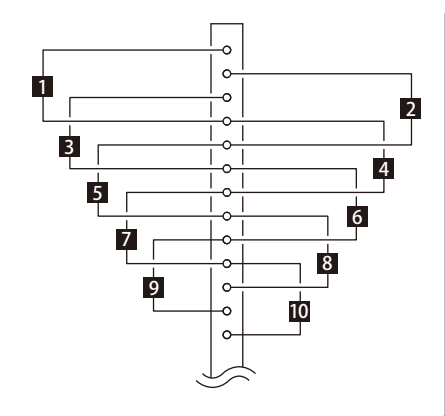
⚠️ ディスプレイ取付フレーム⑤の向きに注意して取り付けてください。



3 ディスプレイ取付フレームの組立

⚠️ スライド金具の取付穴位置は、下記表と図面をご参照ください。

テレビの高さ (mm)	取付位置
751~775	1
726~750	2
701~725	3
676~700	4
651~675	5
626~650	6
601~625	7
576~600	8
551~575	9
525~550	10

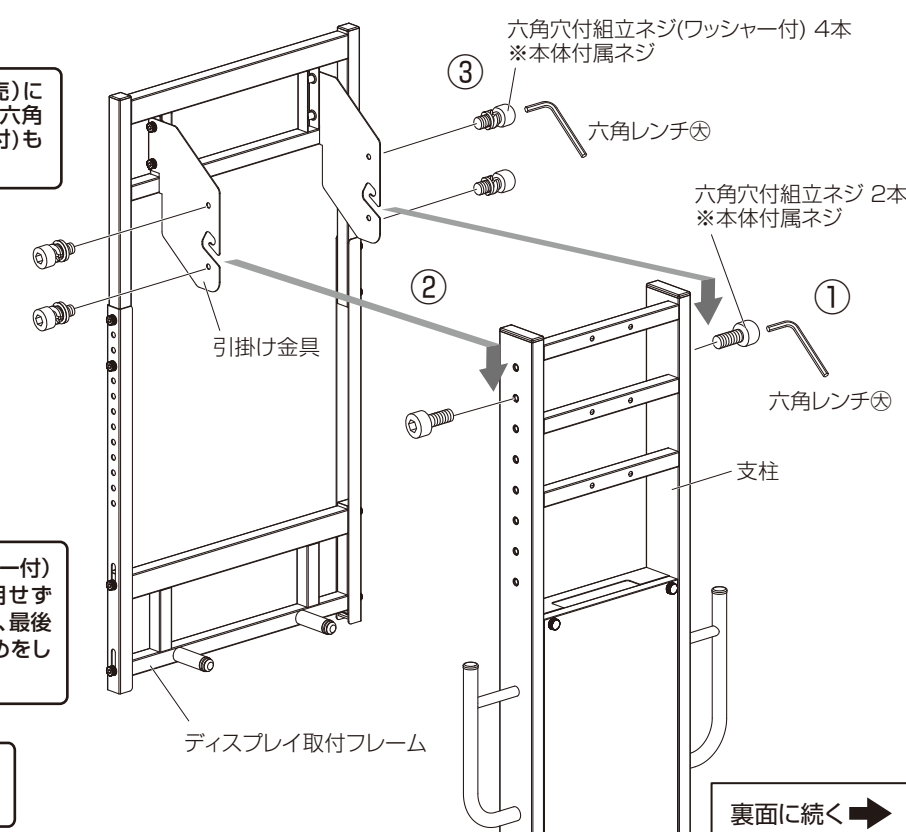


⚠️ しっかりと締めてください。

4 本体にディスプレイ取付フレームの取付

- ①ディスプレイスタンド(別売)の支柱に六角穴付組立ネジ※本体付属ネジを締め付けます。
- ②引掛け金具の切り欠きを①で取り付けした六角穴付組立ネジに引っ掛けます。
- ③六角穴付組立ネジ(ワッシャー付)※本体付属ネジを締め付け、引掛け金具を支柱に固定します。

⚠️ ディスプレイスタンド(別売)に付属の六角穴付組立ネジ、六角穴付組立ネジ(ワッシャー付)も使用します。



⚠️ 六角穴付組立ネジ(ワッシャー付)は電動ドライバー等を使用せず必ず手締めで取り付けをし、最後に六角レンチ⑫で増し締めをしてください。

⚠️ しっかりと締めてください。

裏面に続く ➡

5 ディスプレイ取付金具の取付 2台のディスプレイに取付

ディスプレイ取付ネジ 4個

スプリングワッシャー 4個

角ワッシャー 4個

ディスプレイ取付金具 2本

ディスプレイ背面

角ワッシャーはネジの径に応じた穴をお使い下さい。

柔らかい布等を敷きます。付属しておりません。別途ご用意ください。

ディスプレイの上下とディスプレイ取付金具の上下に注意して取り付けてください。

ディスプレイ取付ネジ

ディスプレイ取付部品のネジセット、ワッシャーセットの中からご使用になるディスプレイに最適な大きさのネジ及びワッシャーを選んで取り付けてください。

- ディスプレイ取付ネジでディスプレイ取付金具を固定する際、掛かりが浅い場合は、使用しないでください。
- 長すぎるネジを使用するとディスプレイ内部の基板を破損する恐れがあります。

樹脂ワッシャー

ネジ穴周辺がくぼんだ形のものや、ディスプレイ取付ネジの長さが長い場合は最適な樹脂ワッシャーをお使いください。(最大2枚まで重ねてご使用いただけます。)

ディスプレイ

6 ディスプレイの設置

ディスプレイ取付金具

ディスプレイ取付フレーム

ディスプレイの設置の際は特に注意し、必ず2人以上で作業してください。

下段のディスプレイから先に設置してください。

7 ディスプレイ取付金具の固定

ディスプレイ取付フレーム

ディスプレイ取付金具

ディスプレイ取付フレーム

六角穴付ボタンスクリュー 4個

六角レンチ 4個

留めネジ 4個

六角レンチ

パイプ底面の溝

ディスプレイ取付フレームのパイプ底面の溝に合わせて止めネジを締め付けてください。

4カ所

ディスプレイスタンド(別売)に付属の六角穴付ボタンスクリュー、留めネジも使用します。

8 ディスプレイの上下間隔の調節

六角穴付組立ネジ 2本を左右均等に六角レンチで締め付けディスプレイを持ち上げ、ディスプレイの間隔を調節します。

2カ所

調節後、仮締めめの六角穴付組立ネジ(ワッシャー付)4本をしっかり締め付けます。

4カ所

六角穴付組立ネジ(ワッシャー付) 4本

六角穴付組立ネジ 2本

六角レンチ

安全上のご注意

- 火災、破損、人身傷害の危険を防止するために、必ず以下のことをお守りください。

警告 表示の内容を無視して誤った使い方をしたときに
「死亡または重傷などを負う可能性が想定される」内容

注意 表示の内容を無視して誤った使い方をしたときに
「傷害を負う可能性または物理的損害のみが発生する可能性が想定される」内容

警告

- 製品の分解や修理・改造は絶対にしないでください。
変形や破損、転倒などを引き起こす原因になります。

- 製品を破棄するときは、地方自治体等の指示に従ってください。
有毒ガスが発生するなど、周囲に危険をおよぼすことがあります。

- 弊社 取付対応品以外への取り付けは絶対にしないでください。
変形や破損、落下などを引き起こす原因になります。

- 取付確認のとれているディスプレイ以外は取り付けしないでください。
製品やディスプレイの破損、落下を引き起こす原因になります。

注意

— 設置する際の注意 —

- 設置作業は必ず2人以上で行ってください。
重量物が落下してけがの原因になります。

- 設置作業は製品を取り付けする本体が動かないよう、十分注意して行ってください。
取り付けられる本体が動いたり、重量物が落下してけがの原因になります。

— 使用する際の注意 —

- 乱暴な取り扱いや用途以外の使用はしないでください。
けがや故障・破損の原因になります。

- 使用中にジョイント部分やネジのゆるみによるがたつきが生じた場合は締め直してください。
締め直してもがたつきが直らない場合は、使用を中止してください。
がたつきのあるまま使用すると、変形や落下などを引き起こす原因になります。

- 取り付けするディスプレイは同じメーカー・型式の物にし、均等な位置にできるように調整してください。
製品やディスプレイの破損、落下などを引き起こす原因になります。

- 製品を取り付けた本体を移動する場合は、段差のある場所を避けてください。段差のある場所を移動する場合は、ゆっくり慎重に移動させてください。
本体の転倒などを引き起こす原因になります。

お手入れの仕方

美しい状態でお使い頂くために、時々柔らかい布で、から拭きしてください。
汚れが著しい場合は、中性洗剤を5～6倍に薄めたものでふき取り、洗剤が残らないように水拭きした後、乾いた柔らかい布でから拭きしてください。
アルコールやシンナー系溶剤を使用したり、ぬれたまま放置していますと変形、変色の原因となるばかりか製品の性能にも影響いたします。

- 取り付け不備、取り扱い不備、または天災による事故損傷については、当社は責任を負いません。
- この製品を第三者に譲渡する場合は、この安全上のご注意も共に譲渡し、よく読んでから使用するようにご注意ください。
- 別紙の組立説明書もよくお読みください。組み立て方などを記載しております。

発売元 **ハカミ工業株式会社**

本 社	〒529-0498 滋賀県長浜市木之本町黒田313-2	TEL. 0749-82-4334(代)
東京支店	〒103-0013 東京都中央区日本橋人形町3-11-12	TEL. 03-3664-2484(代)
大阪支店	〒550-0011 大阪市西区阿波座2-4-17	TEL. 06-6535-3450(代)
仙台営業所	〒980-0022 仙台市青葉区五橋1-4-30 ビジネスセンタービル	TEL. 022-262-8939(代)
名古屋営業所	〒460-0022 名古屋市中区金山1-4-4 タツミビル	TEL. 052-339-2291(代)
福岡営業所	〒812-0024 福岡市博多区綱場町5-28 さかえビル	TEL. 092-281-7838(代)

MADE IN JAPAN
マルチ金具

※改良のため、仕様及び外観は予告無く変更することがあります。ご了承ください。
※運送破損、部品欠品、製造不良などの事故等が発生した場合、本体裏に記載されています型番とロットナンバーをお手元にお控え頂きご連絡くださいますようお願いいたします。