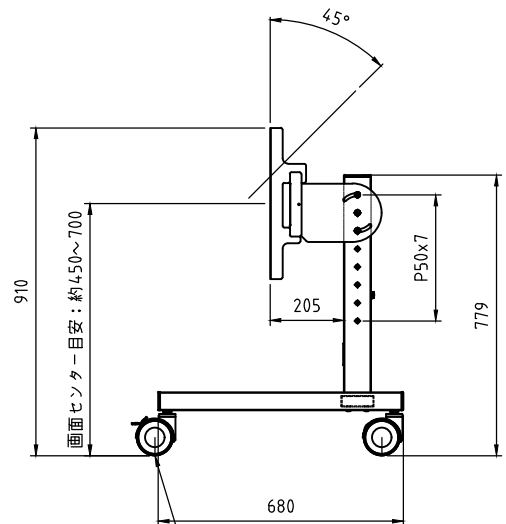
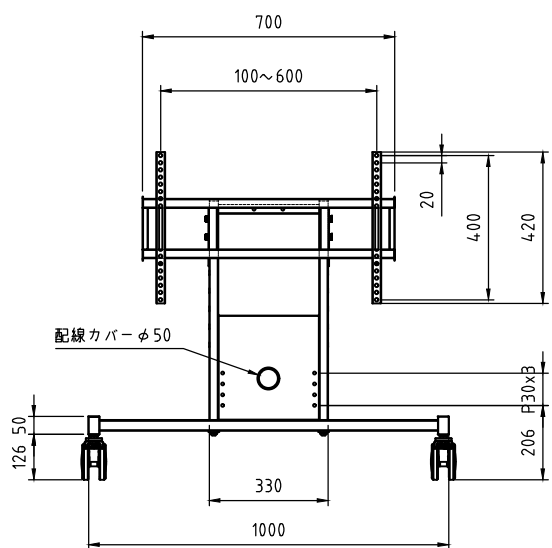
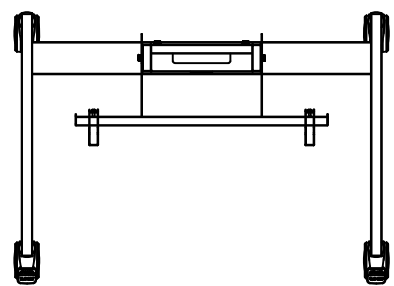
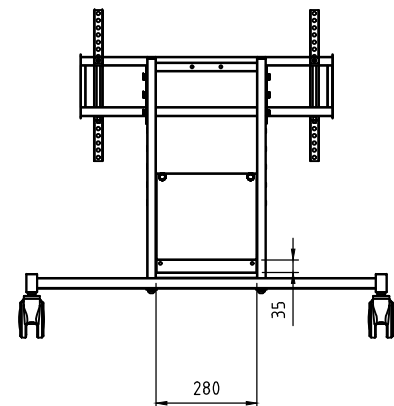


- 材質/仕上
本体：鉄/溶剤塗装（ブラック）
- 耐荷重
ディスプレイ取付部：80kg
総耐荷重：120kg
- 質量
約17.5kg
- 付属品
ディスプレイ取付ネジセット/ワッシャーセット



100mm 双輪キャスター（前方2箇所ダブルストッパー付）
本体：ナイロン、車輪：ウレタン巻



型番 Model	PH-821B		△		△	
名称 Name	ディスプレイスタンド		△		△	
承認 Approve	検閲 Check	製図 Draw	設計 Design	尺 度 Scale	日 付 Date	コ ー ド Code
JS	TM	YT	YT	1:15	2021/07/05	SA1
						納入仕様書

HAyamI INDUSTRY CO., LTD.