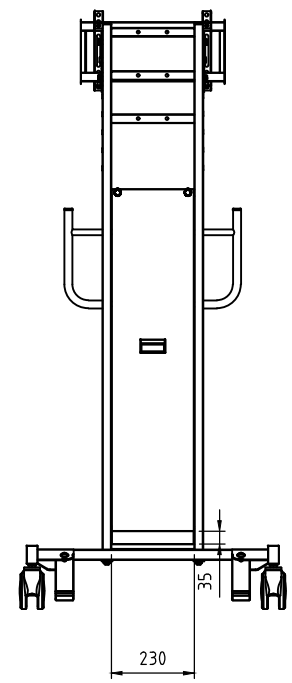
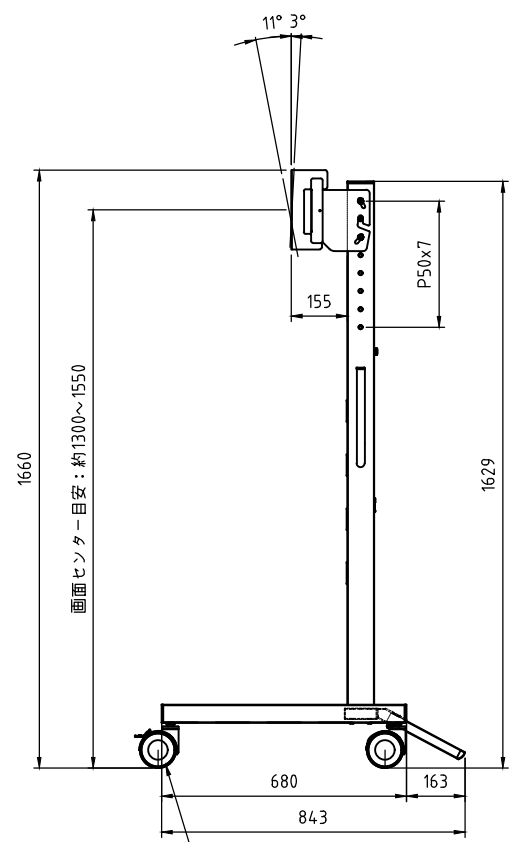
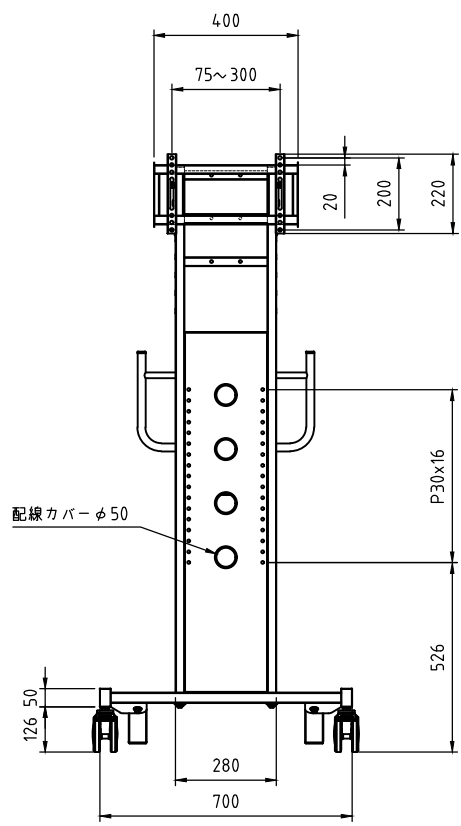


- 材質/仕上
本体：鉄/溶剤塗装（ブラック）
- 耐荷重
ディスプレイ取付部：40kg
総耐荷重：140kg
- 質量
約22.5kg
- 付属品
ディスプレイ取付ネジセット/ワッシャーセット



型番 Model	PH-823B	△			△		
名称 Name	ディスプレイスタンド	尺 度 Scale	日 付 Date	2021/07/05	コ ー ド Code	SA1	
承認 Approve	検 査 Check	製 図 Draw	設 計 Design	 HAYAMI INDUSTRY CO., LTD.			
JS	TM	YT	YT				