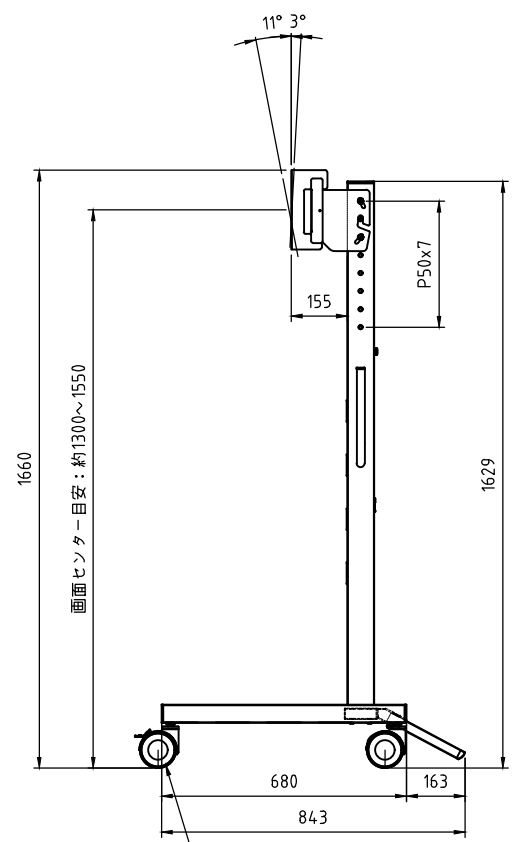
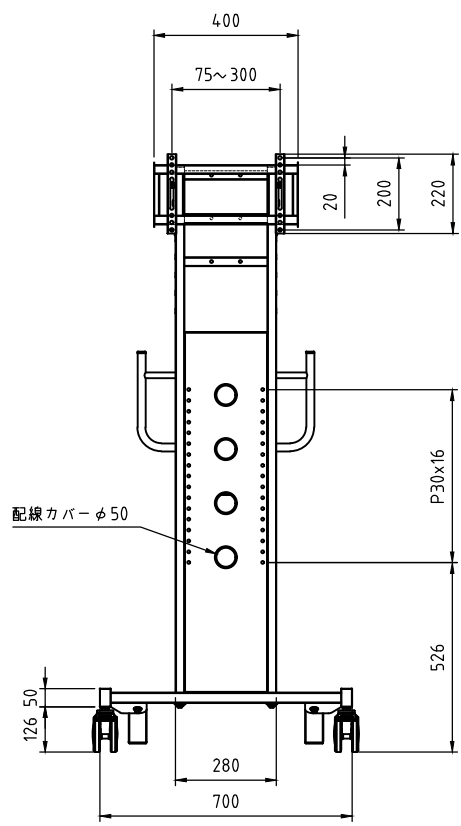
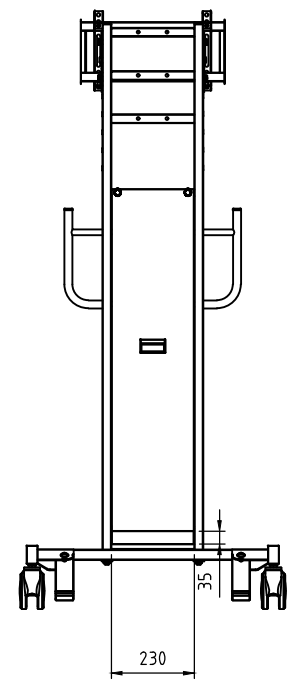


- 材質/仕上
本体：鉄/溶剤塗装（シルバー）
- 耐荷重
ディスプレイ取付部：40kg
総耐荷重：140kg
- 質量
約22.5kg
- 付属品
ディスプレイ取付ネジセット/ワッシャーセット



100mm 双輪キャスター（前方2箇所ダブルストップバー付）
本体：ナイロン、車輪：ウレタン巻



型番 Model	PH-823S	△			△		
名称 Name	ディスプレイスタンド	尺度 Scale	日付 Date	2021/07/05	コード Code	SA1	
承認 Approve	検印 Check	製印 Draw	設計 Design				
JS	TM	YT	YT				