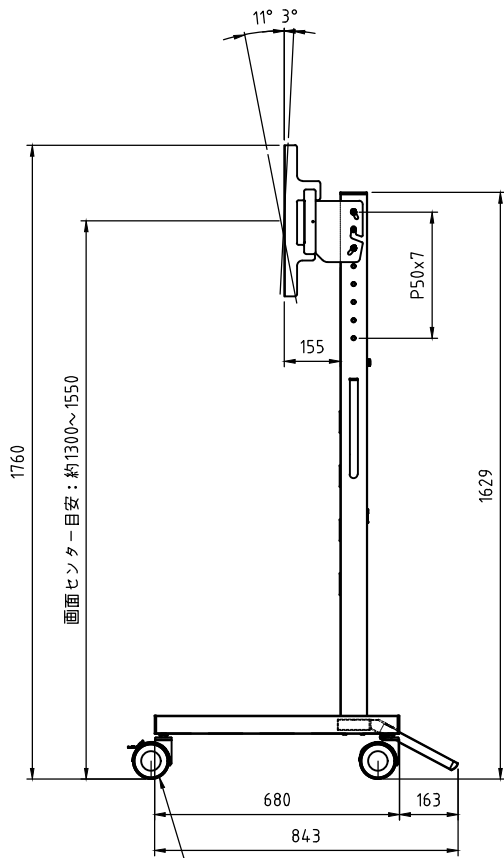
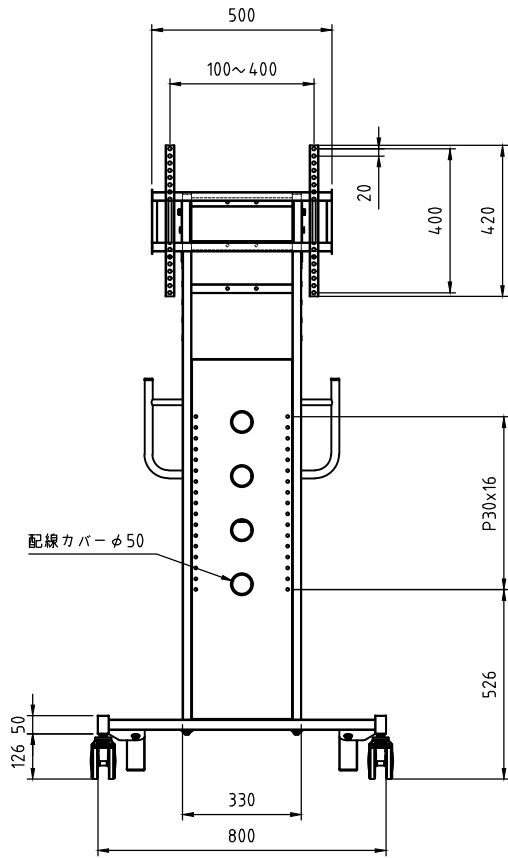
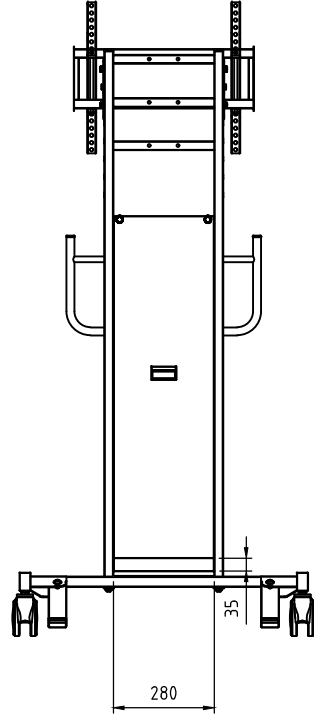


- 材質/仕上
本体：鉄/溶剤塗装（シルバー）
- 耐荷重
ディスプレイ取付部：60kg
総耐荷重：160kg
- 質量
約25kg
- 付属品
ディスプレイ取付ネジセット/ワッシャーセット



100mm 双輪キャスター（前方2箇所ダブルストッパー付）
本体：ナイロン、車輪：ウレタン巻



| | | | | | | | |
|---------------|-------------|-------------|--------------|------------|-------------|-----|--|
| 型番 Model | PH-825S | △ | | | △ | | |
| 名称 Name | ディスプレイスタンド | 尺度 Scale | 日付 Date | 2021/07/05 | コード Code | SA1 | |
| 承認 Approve | 検印 Check | 製図 Draw | 設計 Design | | | | |
| JS | TM | YT | YT | | | | |

＜ハヤミ工業株式会社＞
HAYAMI INDUSTRY CO., LTD.