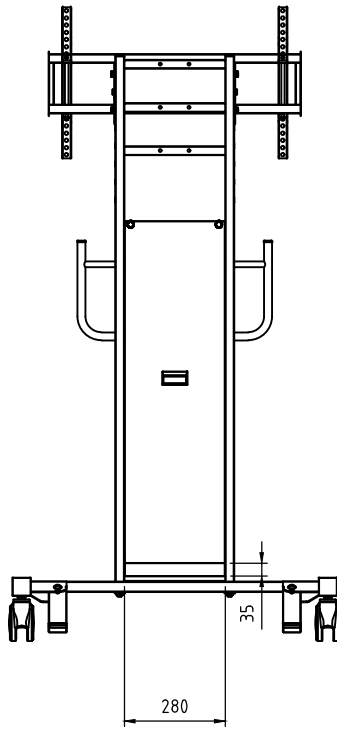


100mm 双輪キャスター (前方2箇所ダブルストッパー付)  
 本体: ナイロン、車輪: ウレタン巻

- 材質/仕上  
 本体: 鉄/溶剤塗装 (シルバー)
- 耐荷重  
 ディスプレイ取付部: 80kg  
 総耐荷重 : 180kg
- 質量  
 約26.5kg
- 付属品  
 ディスプレイ取付ネジセット/フッシャーセット



型番 Model	PH-827S	△			△		
名称 Name	ディスプレイスタンド	△			△		
承認 Approve	検査 Check	製図 Draw	設計 Design	尺 度 Scale	日 付 Date	コ ー ド Code	
JS	TM	YT	YT		2021/07/05	SA1	
						納入仕様書	
HAYAMI INDUSTRY CO., LTD.							