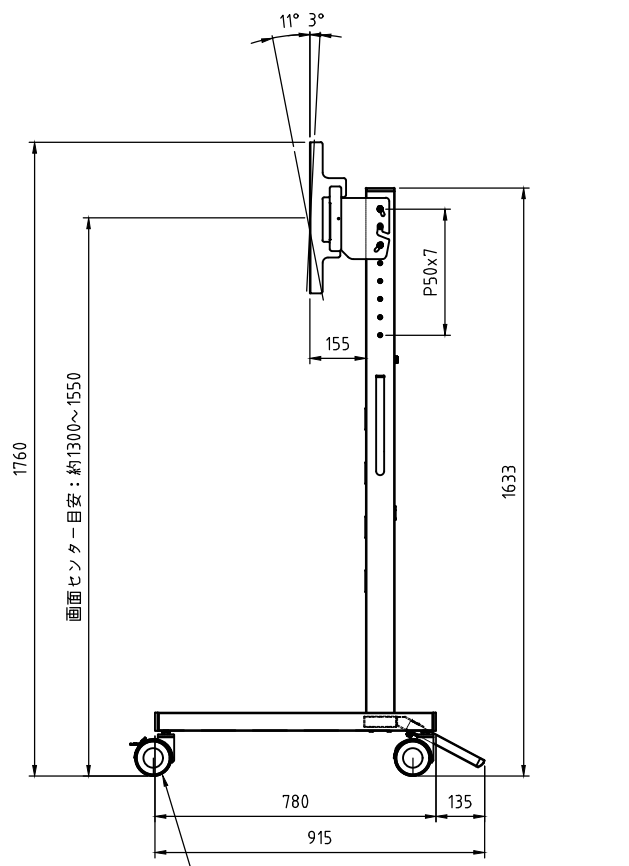
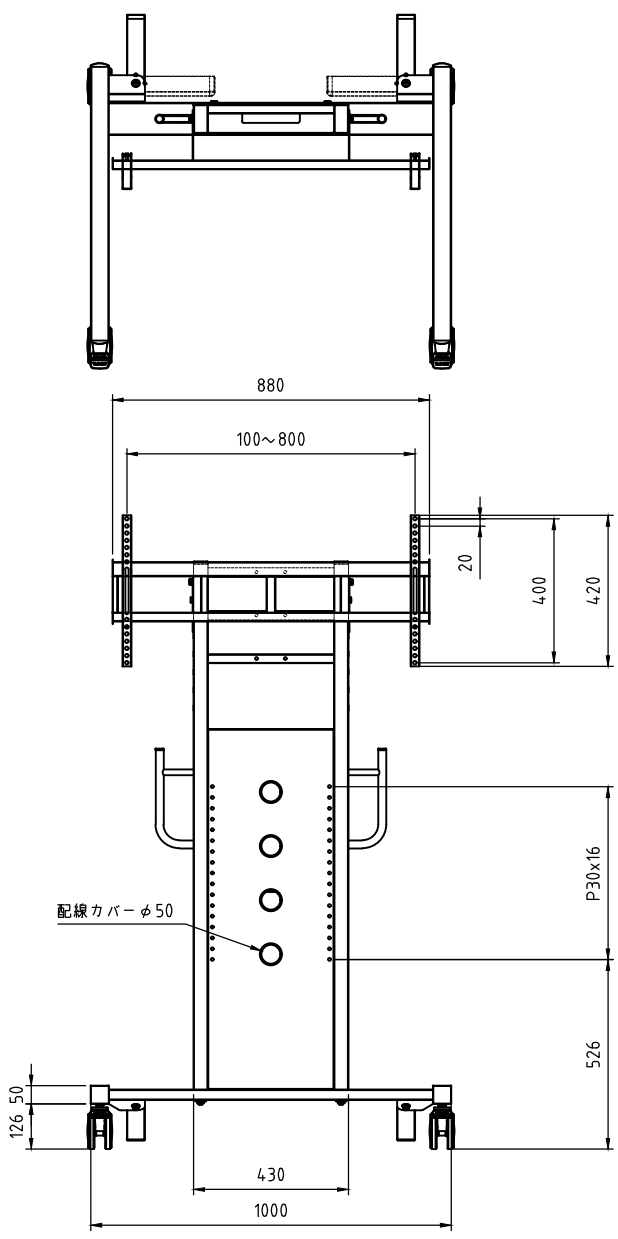
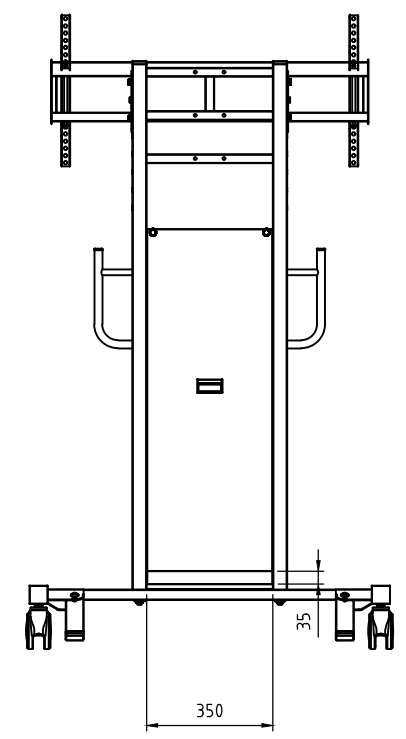


- 材質/仕上
本体：鉄/溶剤塗装（シルバー）
- 耐荷重
ディスプレイ取付部：130kg
総耐荷重：200kg
- 質量
約30.5kg
- 付属品
ディスプレイ取付ネジセット/フッシャーセット



100mm 双輪キャスター（前方2箇所ダブルストッパー付）
本体：ナイロン、車輪：ウレタン巻



型番 Model	PH-829S	△			△		
名称 Name	ディスプレイスタンド	尺度 Scale	日付 Date	2021/07/05	コード Code	SA1	
承認 Approve	検印 Check	製図 Draw	設計 Design	 HAYAMI INDUSTRY CO., LTD.			
JS	TM	YT	YT				