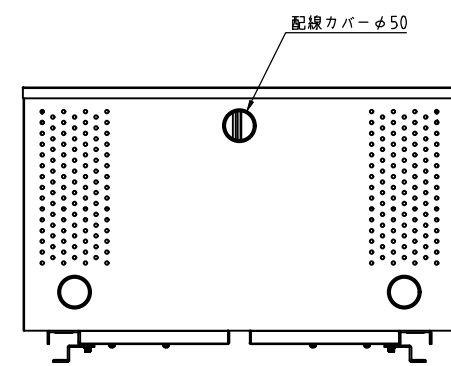
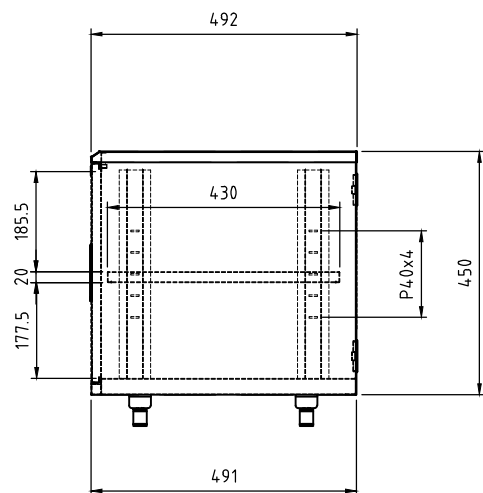
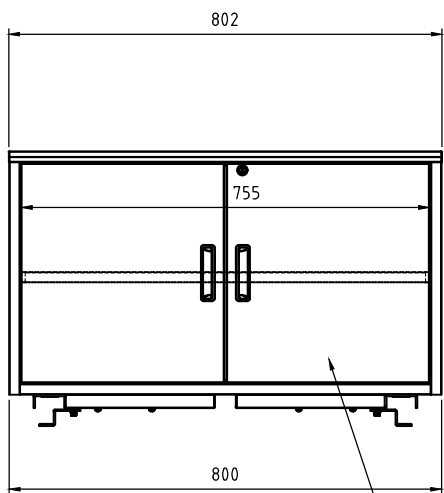
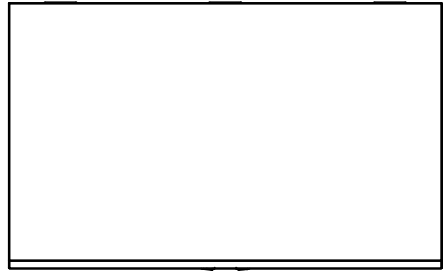


- 材質/仕上
 本体：鉄/溶剤塗装（シルバー）
 扉：鉄/溶剤塗装（シルバー）
- 耐荷重
 天板部：30kg
 棚板部：20kg
 総耐荷重：40kg
- 質量
 約215kg
- 付属品
 棚板1枚



ボックス内：有効内寸
 W750xD470xH380

型番 Model	PHP-S8200L			△			△		
名称 Name	機器収納ボックス			尺 度 Scale	日 付 Date	コ ー ド Code			SA1
承認 Approve	検 査 Check	製 図 Draw	設 計 Design	1:10	2021/07/05				
				HAYAMI INDUSTRY CO., LTD.			納入仕様書		