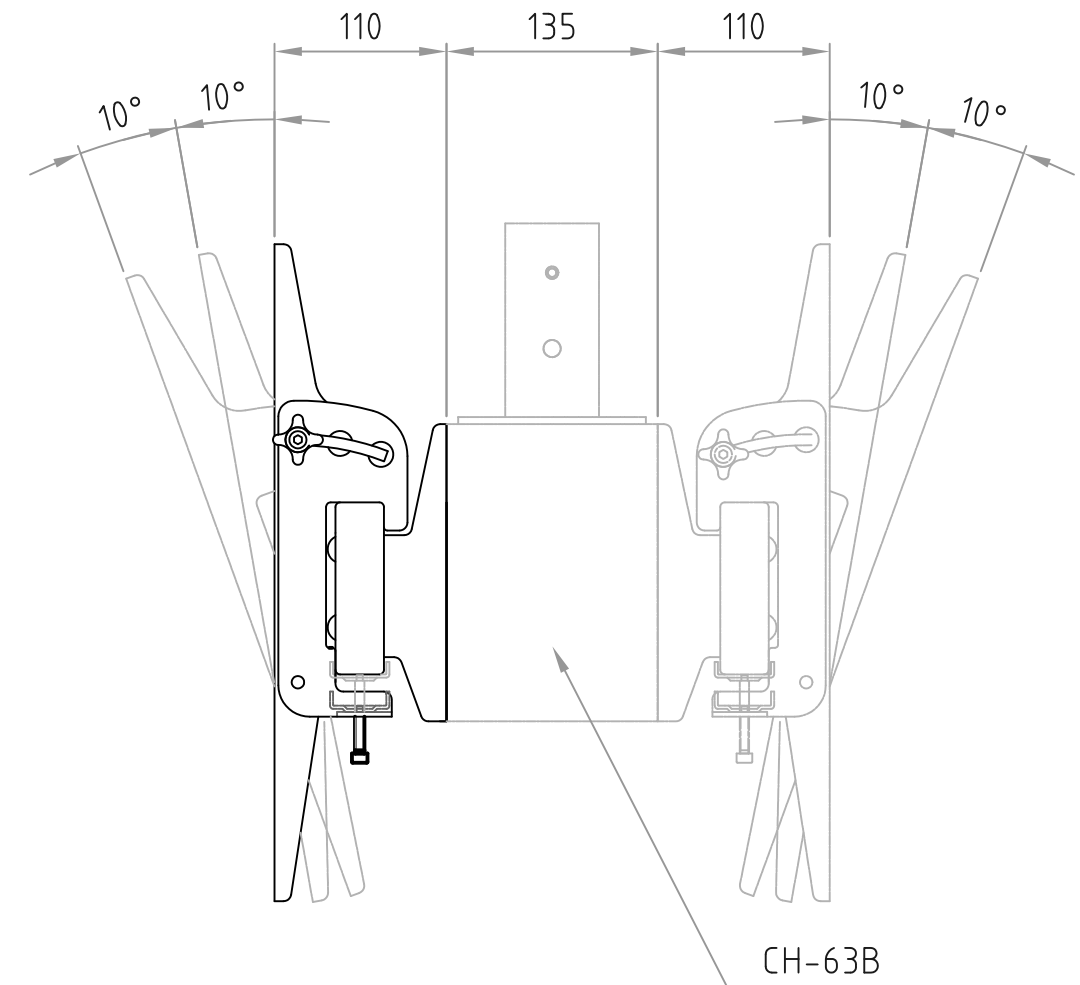
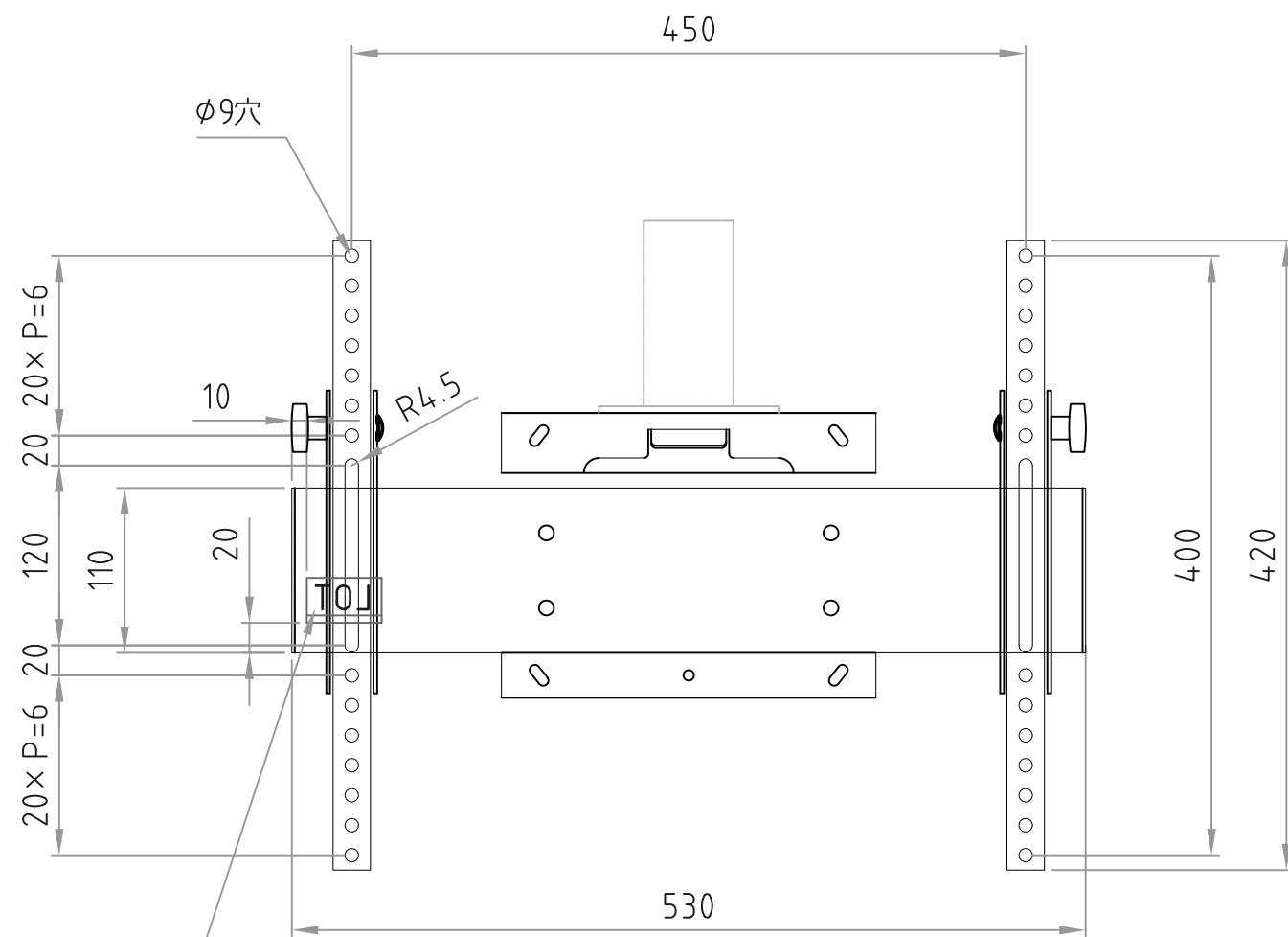


- 材質/仕上
本体：スチール製/粉体焼付塗装仕上（黒色）
- 付属品
テレビ取付用ネジセット/ワッシャーセット 各1セット
- 質量
約6.0kg
- 耐荷重
取付ディスプレイ：40kg以下/台

- ディスプレイ角度調節
前方0度/10度/20度

RoHS対策商品



LOT NOシール
内面貼り

型番 Model	CHP-B6T	△		△	
名称 Name	ツイン金具	△		△	
承認 Approve	検図 Check	製図 Draw	設計 Design	尺 度 Scale	日 付 Date
JS	JS	mike	mike	1:5	2016/06/23
				コード Code	SA2
 ハヤミ工業株式会社 HAYAMI INDUSTRY CO., LTD.					