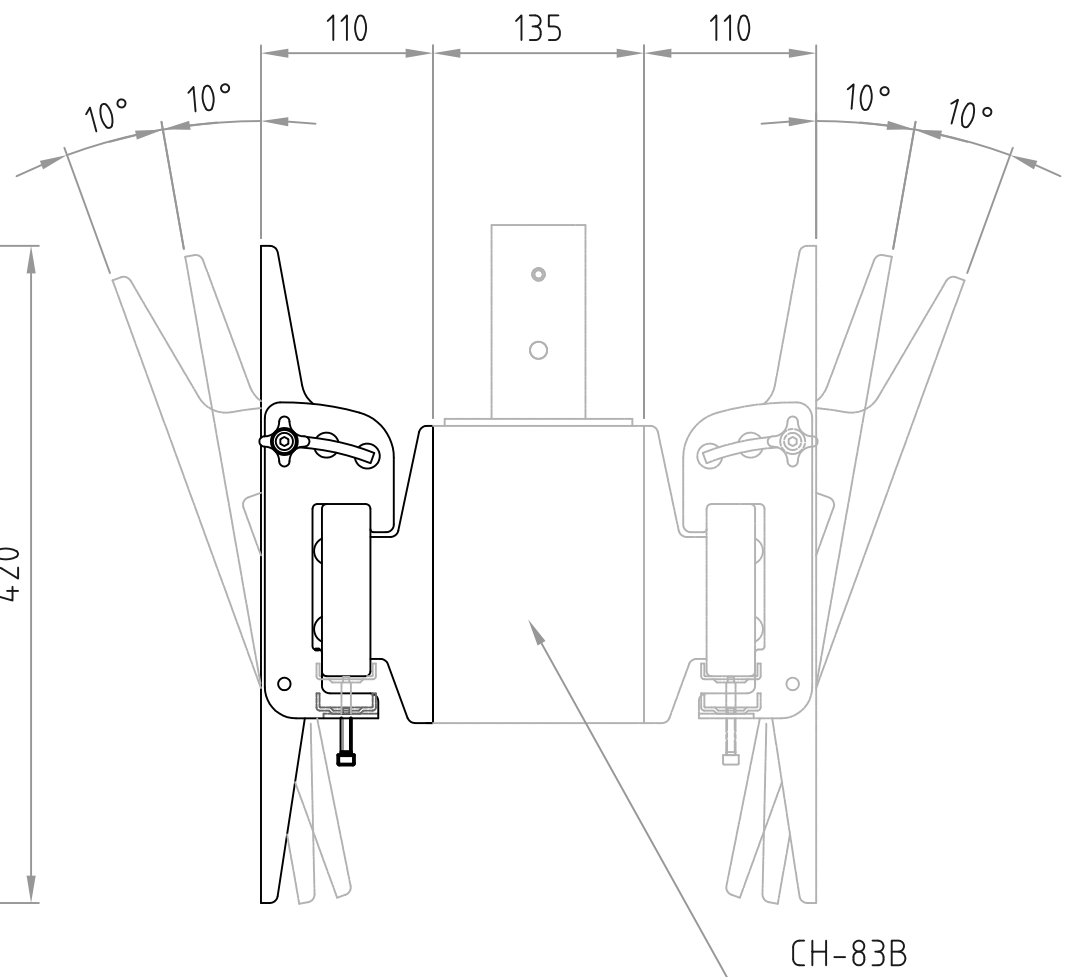
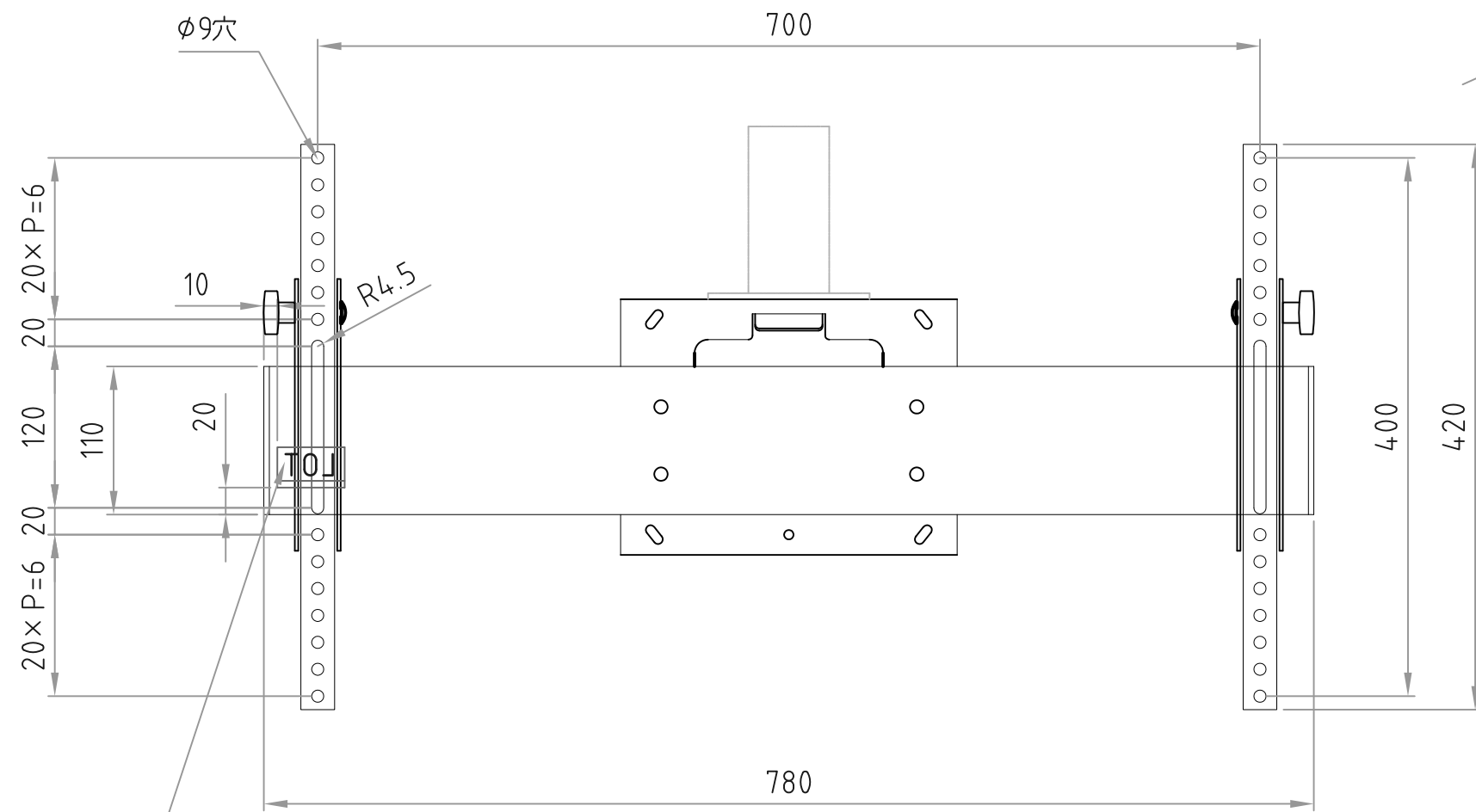


- 材質/仕上
本体：スチール製/粉体焼付塗装仕上（黒色）
- 付属品
テレビ取付用ネジセット/ワッシャーセット 各1セット
- 質量
約7.5kg
- 耐荷重
取付ディスプレイ：55kg以下/台

RoHS対策商品



LOT NOシール
内面貼り

型番 Model	CHP-B8T	△		△	
名称 Name	ツイン金具	△		△	
承認 Approve	検図 Check	製図 Draw	設計 Design	尺 度 Scale	日 付 Date
JS	JS	mike	mike	1:5	2016/06/23
				コード Code	SA2
 HAYAMI INDUSTRY CO., LTD.					