

1 2 3 4 5 6 7 8

A

B

C

D

E

F

A

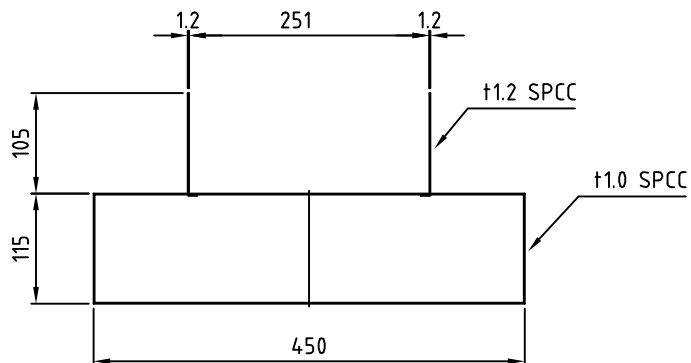
B

C

D

E

F

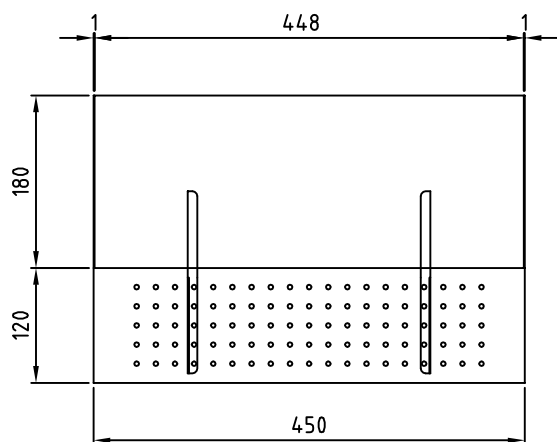


材質：SPCC t1.0/t1.2

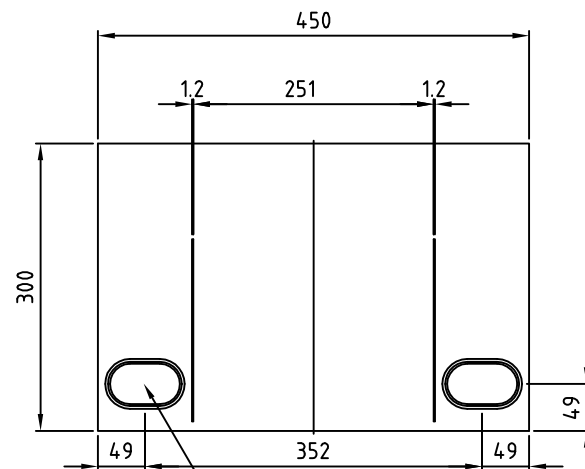
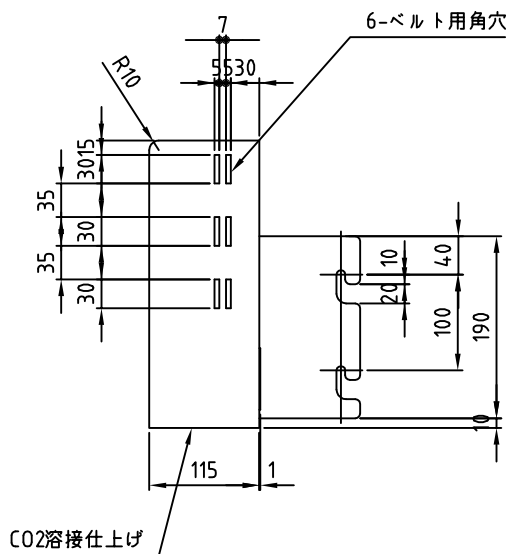
表面処理：粉体焼付け塗装 B黒色/W白色

付属品：固定ベルト 2本
ヒールゴム（両面テープ貼り） 8個
抜け止め金具 1個

RoHS対策商品



表面



2-配線穴

裏面

型番 Model	THP-03B/W	△			△		
名称 Name	CPUボックス	天 尺 Scale	日 付 Date	コード Code			
		1:5	2012/05/2	THP-03B/W SA1			
承認 Approve	検 査 Check	製 図 Draw	設 計 Design	 HAYAMI INDUSTRY CO., LTD.			
		mike	mike				

1 2 3 4 5 6 7 8