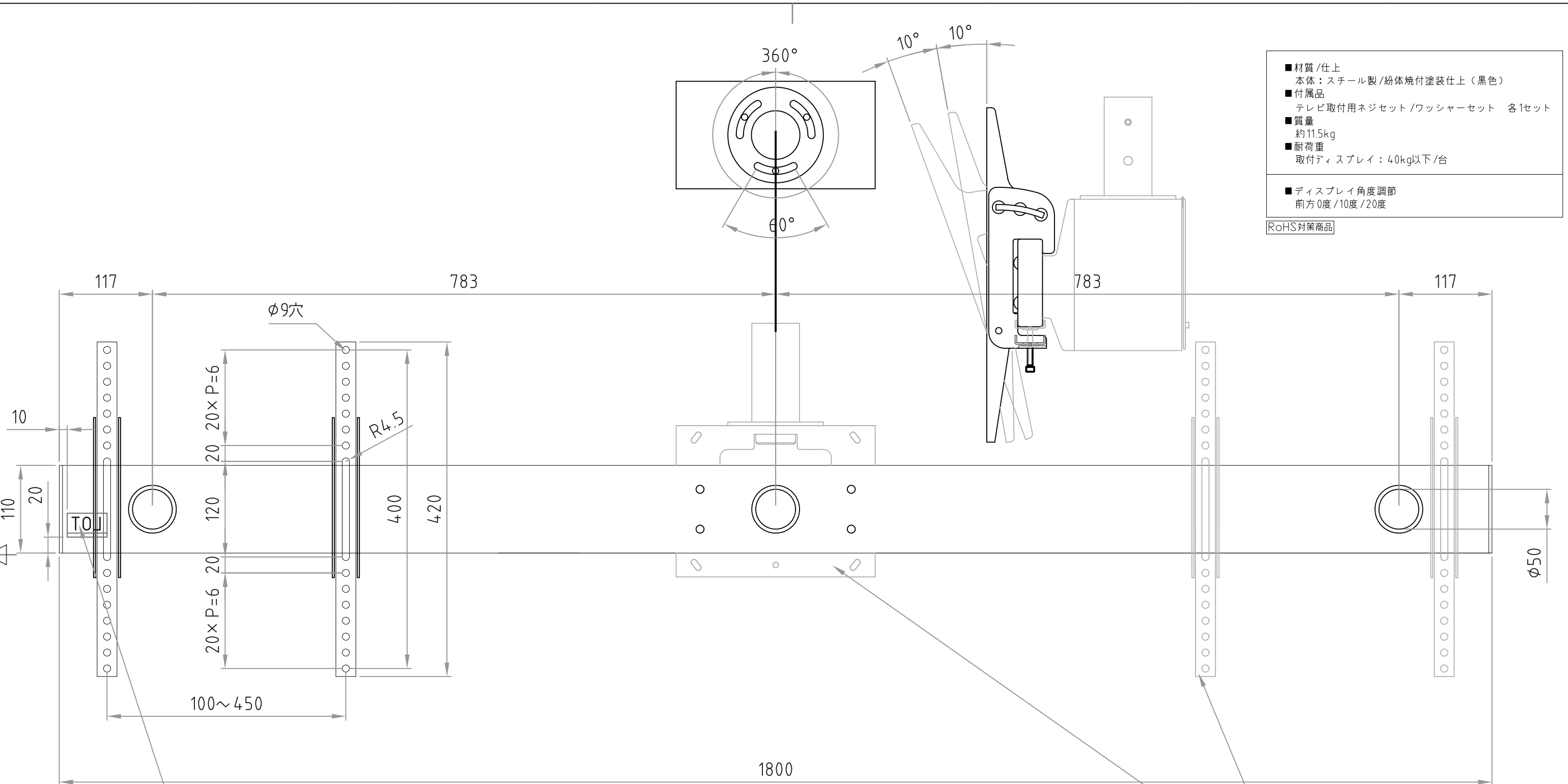


- 材質/仕上
本体：スチール製/粉体焼付塗装仕上（黒色）
 - 付属品
テレビ取付用ネジセット/ワッシャーセット 各1セット
 - 質量
約11.5kg
 - 耐荷重
取付ディスプレイ：40kg以下/台
- ディスプレイ角度調節
前方0度/10度/20度
- RoHS対策商品



LOT NOシール
内面貼り

CH-63B

型番 Model	CHP-B180M	△		△	
名称 Name	マルチ金具	△ 耐荷重修正	2022.02.04	△	
		△ 首ふり角度追記	2018.08.09	△	
承認 Approve	検図 Check	製図 Draw	設計 Design	尺度 Scale	日付 Date
JS	JS	mike	mike	1:5	2016/2/29
				コード Code	SA3
HAYAMI INDUSTRY CO., LTD.					