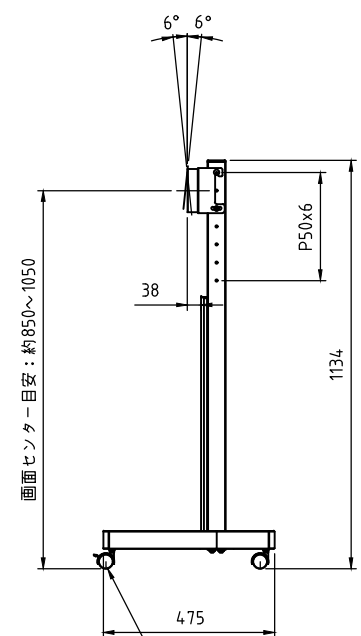
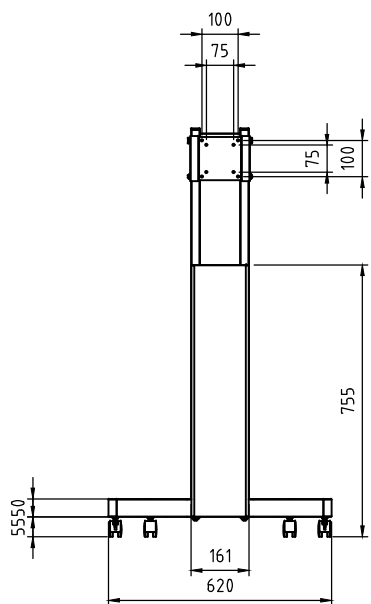
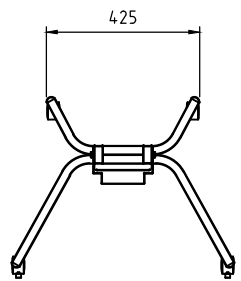
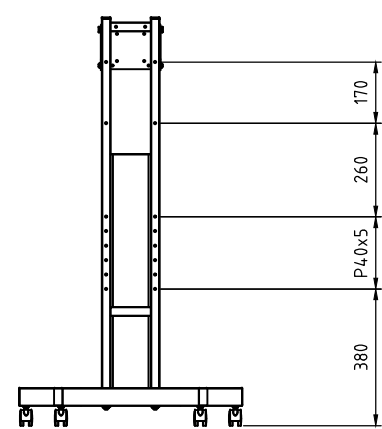


- 材質/仕上  
本体：鉄/粉体塗装（ブラック）
- 耐荷重  
ディスプレイ取付部：15kg  
総耐荷重：40kg
- 質量  
約8.5kg
- 付属品  
ディスプレイ取付ネジ/ワッシャー



画面センター目安：約850~1050

40mm 双輪キャスター（前方2箇所ストッパー付）  
材質：ナイロン



型番 Model	TF-520B		△	△	△	△	△	△
名称 Name	ディスプレイスタンド		尺 度 Scale	日 付 Date	コ ー ド Code		SA1	
承認 Approve	検 査 Check	製 図 Draw	設 計 Design	1:15	2021/09/30			
JS	TM	YT	YT			納入仕様書		