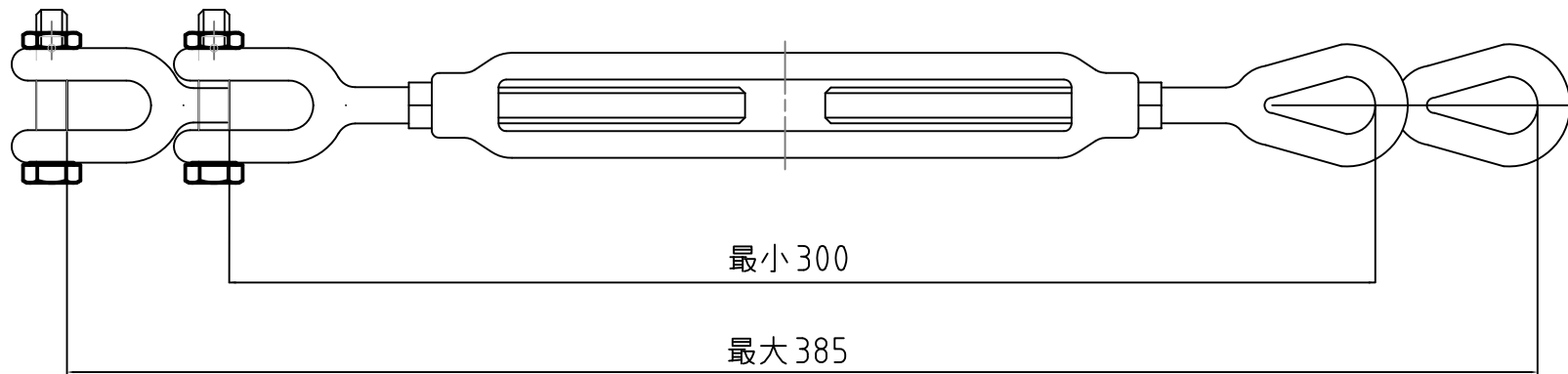


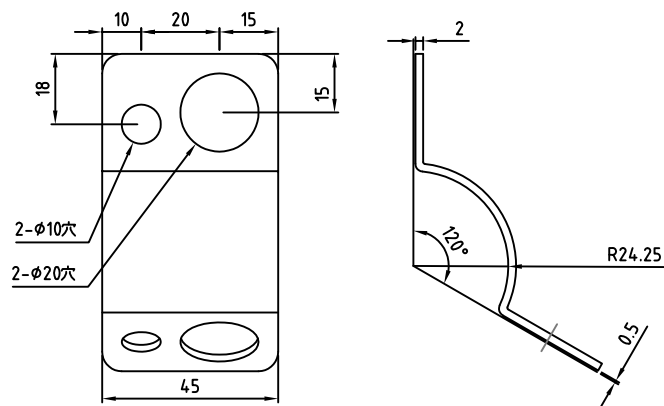
ターンバックル 3本

鉄製 三価シロメッキ



振れ止め金具 3個

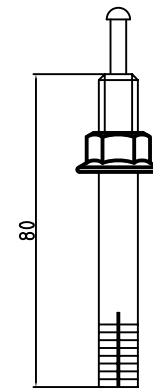
鉄製 三価シロメッキ



六角ボルト M8×20 三価白メッキ 3個  
 六角ナット M8 三価白メッキ 3個  
 平ワッシャー-呼8 三価白メッキ 6個  
 Sワッシャー-呼8 三価白メッキ 3個

おねじアソカ-M10×25 3本

鉄製 三価シロメッキ

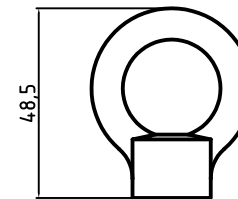


ワイヤロープ (Φ3×4m) 3本

ステンレスロープ

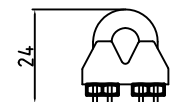
アイナットM10 3個

鉄製 三価シロメッキ



ワイヤークリップ 12個

鉄製 三価シロメッキ



RoHS対策商品

型番 Model	THP-04		△	△	△	△
名称 Name	振れ止め金具		△	△	△	△
承認 Approve	検図 Check	製図 Draw	設計 Design	尺度 Scale	日付 Date	コード Code
		mike	mike	1:2	2013/10/10	THP-04SA2
HAYAMI INDUSTRY CO., LTD.						