

- この説明書は、本製品の組み立て方、使い方、使用上の注意について記載しています。
- ご使用前に、必ずこの説明書をよく読みの上、正しくお使いください。
- 本製品を末永くご使用頂くために、この説明書は大切に保管してください。

組み立てを始める前に

- 裏面の安全上のご注意を必ずお読みください。
- 組み立て作業をする場所は、カーペットの上や、毛布などを敷いて床や製品を傷つけないように注意してください。
- 組み立てる前に必ず、部品表と完成図を確認してください。

※イラストは見やすくするために誇張、省略、補助線の追加をしており、実物とは多少異なります。

部品表

品名	数量
支柱	1
支柱受金具	1
固定金具	1

! 電動ドライバーは使用しないでください。

袋詰部品表

品名	数量	イラスト
組立ネジ M6×15	4	
スプリングワッシャー	4	
平ワッシャー	4	
留めネジ M8×12	2	
カメラ固定ネジ 1/4×11	1	
六角レンチ	1	

マークの見方

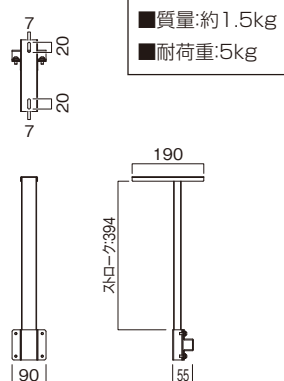


! 必ず守って組み立ててください。

! 特に注意して、組み立ててください。

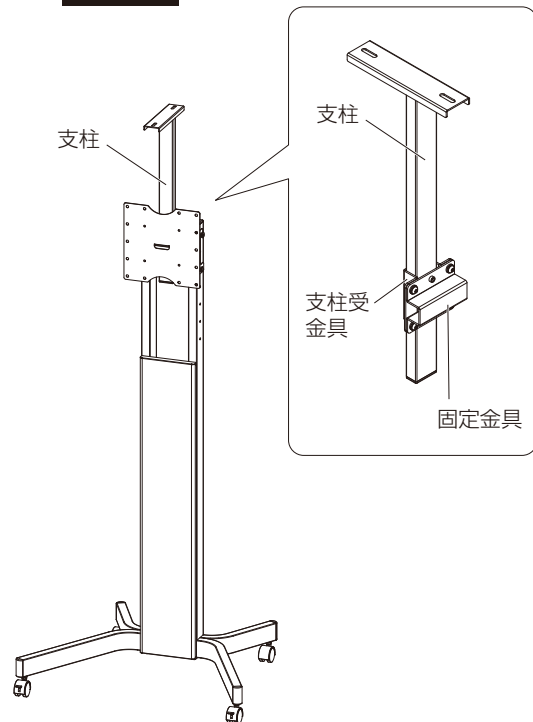
寸法図

※単位はミリメートル



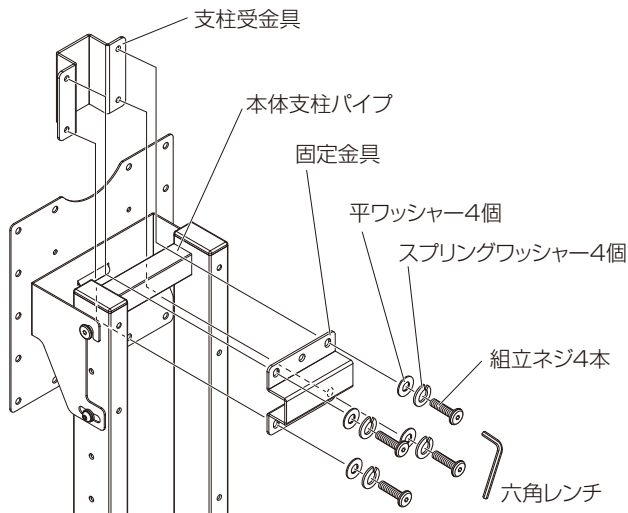
完成図

図はTF-530Bに本製品を取り付けた状態です。



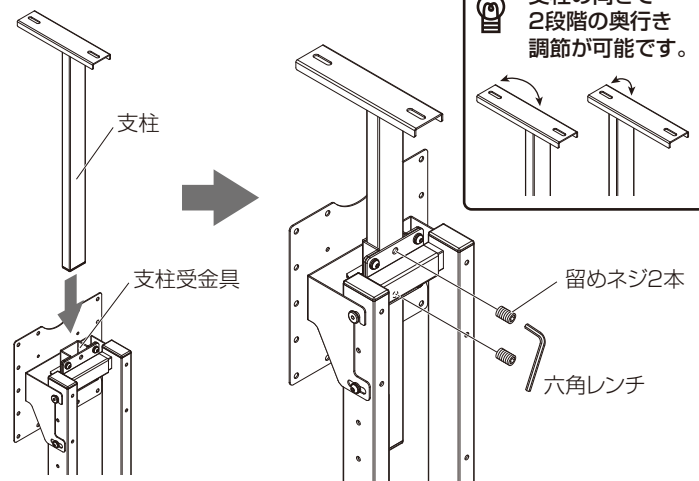
1 本体に支柱受金具と固定金具の取付

支柱受金具と固定金具を本体支柱パイプを挟み込むように組立ネジ、スプリングワッシャー、平ワッシャーで取り付けます。



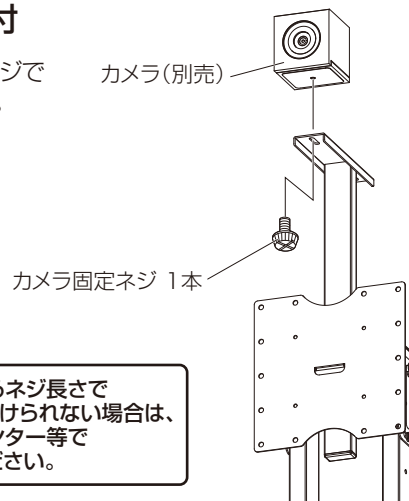
2 支柱の取付

支柱を支柱受金具に差し込み任意の位置で留めネジを締め付けます。



3 カメラの取付

付属のカメラ固定ネジでカメラを固定します。



! 同梱されているネジ長さでカメラを取り付けられない場合は、別途ホームセンター等でお買い求めください。

安全上のご注意

PC.1.TA.A4

必ずお守りください

- 火災、破損、人身傷害の危険を防止するために、必ず以下のことをお守りください。

警告 表示の内容を無視して誤った使い方をしたときに
「死亡または重傷などを負う可能性が想定される」内容

注意 表示の内容を無視して誤った使い方をしたときに
「傷害を負う可能性または物理的損害のみが発生する可能性が想定される」内容

警告

- 製品の修理・改造は絶対にしないでください。
破損や落下などを引き起こす原因になります。

- 弊社 取付対応品以外への取り付けは絶対にしないでください。
変形や破損、落下などを引き起こす原因になります。

注意

— 設置する際の注意 —

- 設置の際は棚板が水平になるように調節してください。
棚板の水平が保たれないまま使用されますと設置機器が落下し、けがをする原因になります。

- ネジ類は所定の場所に確実に締め付けてください。
変形や破損、落下などを引き起こす原因になります。

— 使用する際の注意 —

- 乱暴な取り扱いや用途以外の使用はしないでください。
けがや故障・破損の原因になります。

- 記載されている耐荷重より重い物は設置しないでください。
製品が破損したり、取り付けられた本体が転倒し、けがをする恐れがあります。

- 棚板上に設置した機器等は、付属のカメラ固定ネジ等を使用して、必ず棚板と固定をしてください。
機器等が落下しけがをする原因になります。

- 使用中にジョイント部分やネジのゆるみによるがたつきが生じた場合は締め直してください。
締め直してもがたつきが直らない場合は、使用を中止してください。がたつきのあるまま使用すると、変形や落下などを引き起こす原因になります。

お手入れの仕方

美しい状態でお使い頂くために、時々柔らかい布で、から拭きしてください。汚れが著しい場合は、中性洗剤を5～6倍に薄めたものでふき取り、洗剤が残らないように水拭きした後、乾いた柔らかい布でから拭きしてください。アルコールやシンナー系溶剤を使用したり、ぬれたまま放置していると変形、変色の原因となるばかりか製品の性能にも影響いたします。

- 取り付け対応外のテレビは取り付けしないでください。
詳しくは弊社ホームページ <http://www.hayami.co.jp> のテレビ取付対応検索でご確認ください。
- 取り付け不備、取り扱い不備、または天災による事故損傷については、当社は責任を負いません。
- この製品を第三者に譲渡する場合は、この説明書も共に譲渡し、よく読んでから使用するようご注意ください。
- 取扱説明書もよくお読みください。組み立て方などを記載しております。

発売元  **ハヤミ工業株式会社**

本社	〒529-0498 滋賀県長浜市木之本町黒田313-2	TEL. 0749-82-4334(代)
東京支店	〒103-0013 東京都中央区日本橋人形町3-11-12	TEL. 03-3664-2484(代)
大阪支店	〒550-0011 大阪市西区阿波座2-4-17	TEL. 06-6535-3450(代)
仙台営業所	〒980-0022 仙台市青葉区五橋1-4-30 ビジネスセンタービル	TEL. 022-262-8939(代)
名古屋営業所	〒460-0022 名古屋市中区金山1-4-4 タツミビル	TEL. 052-339-2291(代)
福岡営業所	〒812-0024 福岡市博多区綱場町5-28 さかえビル	TEL. 092-281-7838(代)

輸入元  **ハヤミ通商株式会社**

〒550-0011 大阪市西区阿波座2-4-17 TEL. 06-6535-2882(代)

MADE IN TAIWAN
カメラスタンド

お願い ※改良のため、仕様及び外観は予告無く変更することがあります。ご了承ください。
※運送破損、部品欠品、製造不良などの事故等が発生した場合、本体に記載されています型番とロットナンバーをお手元にお控え頂きご連絡くださいますようお願いいたします。