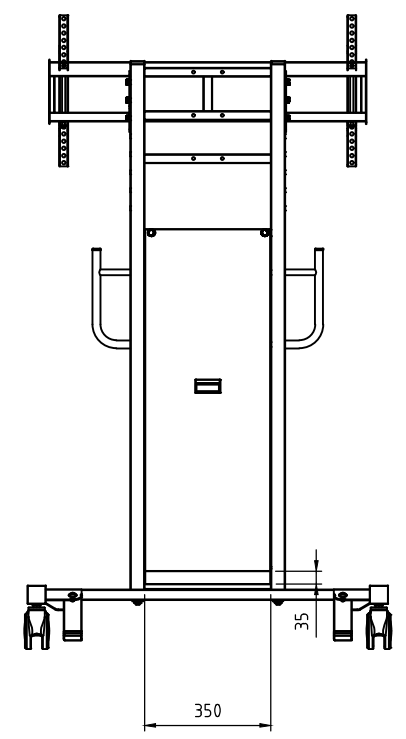
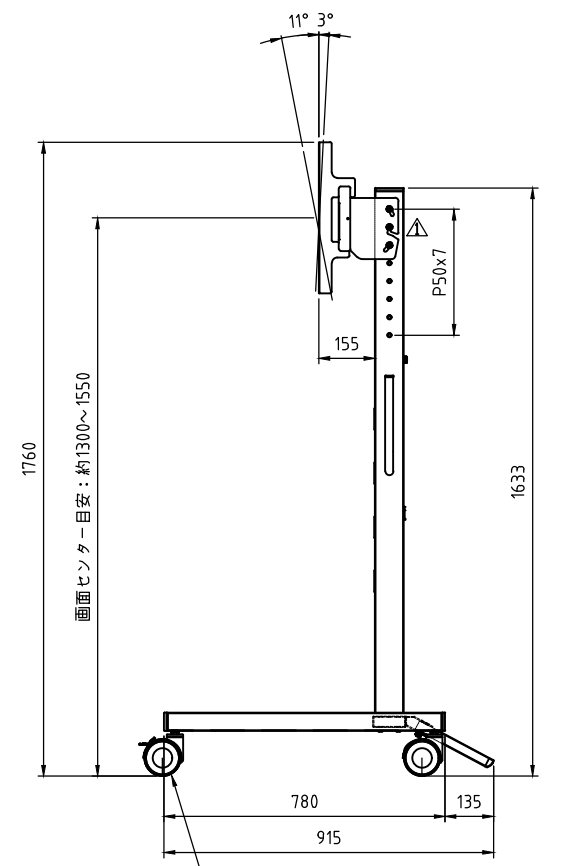
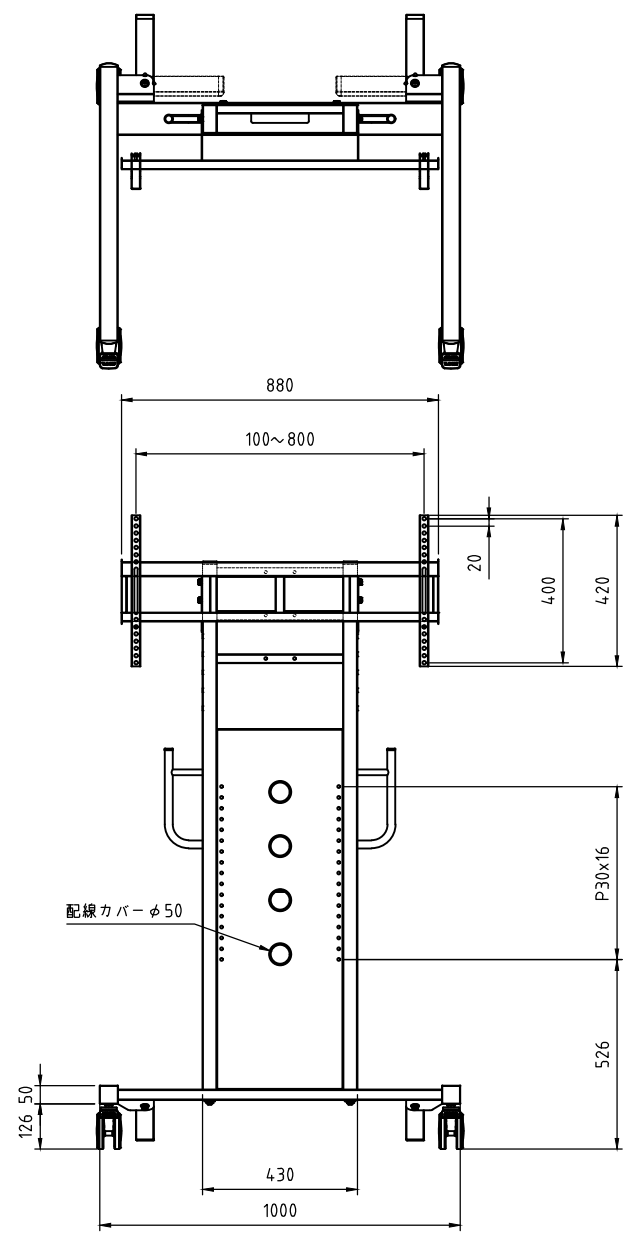


- 材質/仕上
本体：鉄/溶剤塗装（ブラック）
- 耐荷重
ディスプレイ取付部：130kg
総耐荷重：200kg
- 質量
約30.5kg
- 付属品
ディスプレイ取付ネジセット/フッシャーセット



100mm 双輪キャスター（前方2箇所ダブルストッパー付）
本体：ナイロン、車輪：ウレタン巻

型番 Model	PH-829B		△	△	△	△	
名称 Name	ディスプレイスタンド		△	△	△	△	
承認 Approve	検 Check	製 Draw	製 Design	尺 Scale	日 Date	コ Code	
JS	TM	YT	YT	22.02.03	2021/07/05	SA2	
							納入仕様書