



## 部品表

品名	数量	品名	数量
天板	2	支柱	4
底板	2		

## 袋詰部品表

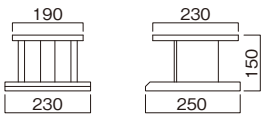
品名	数量	
組立ネジ M6×35	16	
スベリ止めシール	8	

## 寸法図

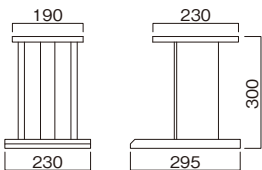
※単位はミリメートル

- 製品質量:  
 SB-51:約2kg/1個  
 SB-53:約2.5kg/1個  
 SB-55:約3kg/1個  
 SB-57:約3.5kg/1個
- 静耐荷重: 20kg/1台

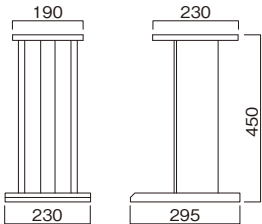
### ■ SB-51



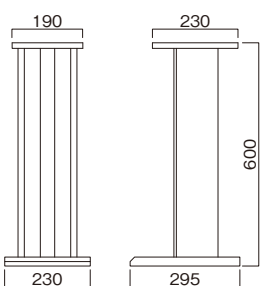
### ■ SB-53



### ■ SB-55



### ■ SB-57



## 組み立てを始める前に

- 裏面の安全上のご注意を必ずお読みください。
- 組み立て作業をする場所は、カーペットの上や、毛布などを敷いて床や製品を傷つけないように注意してください。
- 組み立てる前に必ず、部品表、袋詰部品表と完成図を確認してください。


※イラストは見やすくするために誇張、省略、補助線の追加をしており、実物とは多少異なります。

※イラストはSB-55です。


※本製品は2台1組です。

## マークの見方

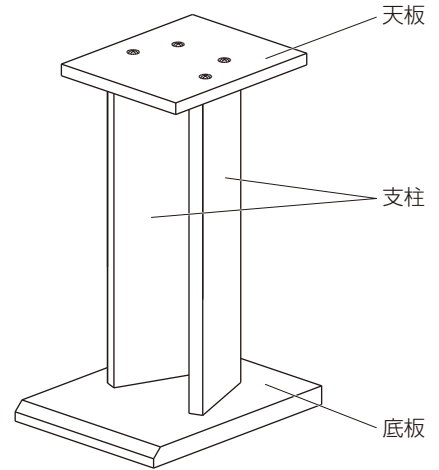
 **必ず守って**組み立ててください。

 特に注意して、組み立ててください。

※組み立てには、**プラスドライバー(中型)**をご用意ください。

 **電動ドライバーは使用しない**でください。

## 完成図




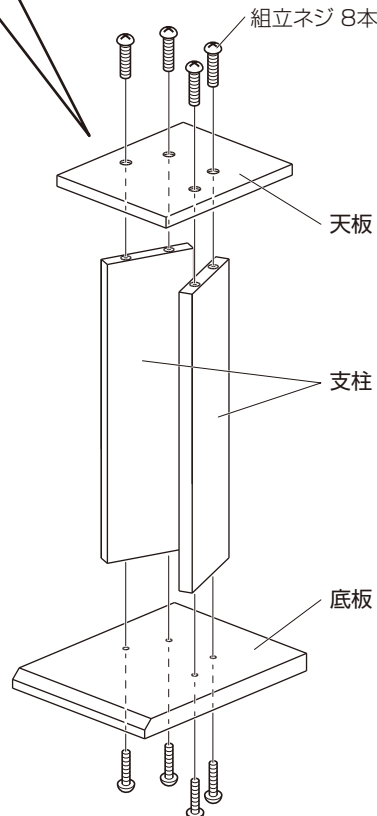
## 1 本体の組立

天板、支柱、底板を組立ネジで組み立てます。

 各パーツの向きや位置に注意して組み立ててください。

※同様にもう1台、組み立ててください。

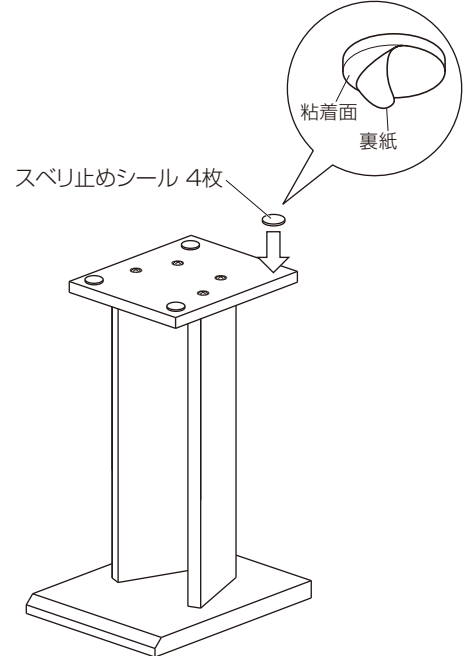
 **天板のネジ穴は穴の経が大きいほうを上側にしてください。**



## 2 スベリ止めシールの貼付

必要に応じ任意の位置にスベリ止めシールを貼り付けます。

 スベリ止めシールは、裏紙をはがして貼り付けてください。



# 安全上のご注意

●火災、破損、人身傷害の危険を防止するために、必ず以下のことをお守りください。

- 警告** 表示の内容を無視して誤った使い方をしたときに「死亡または重傷などを負う可能性が想定される」内容
- 注意** 表示の内容を無視して誤った使い方をしたときに「傷害を負う可能性または物理的損害のみが発生する可能性が想定される」内容

## 警告

- お客様自身で製品の分解や修理・改造は絶対にしないでください。  
変形や破損、転倒などを引き起こす原因になります。
- 製品を破棄するときは、ご自身で焼却しないでください。地方自治体等の指示に従ってください。  
有毒ガスが発生するなど、周囲に危険をおよぼすことがあります。

## 注意

- この製品はスピーカー用のベース・スタンドですので、他の目的に使用しないでください。  
けがや故障・破損の原因になります。
- 直射日光やストーブなどの熱が直接あたる場所や湿気・乾燥の著しいところでの使用は避けてください。  
変色や変形、そりの原因になります。
- スピーカーをガタツキないように安定して設置してください。  
転倒してけがをする恐れがあります。
- 製品の上に脚を掛けたり、腰を掛けたり、もたれたりしないでください。また、小さなお子様がぶら下がったり、ゆすったりして遊ばないようにご注意ください。  
製品が破損したり、転倒でけがをする恐れがあります。
- 製品の分解や、部品を外したまま使用しないでください。  
製品が破損したり、転倒でけがをする恐れがあります。
- 使用中にジョイント部品やネジのゆるみによるガタツキが生じた場合は、締め直しをしてください。  
がたつきがあるまま使用すると、変形や転倒などを引き起こす原因になります。
- 製品を移動させる場合は、設置された機器などを取り除いてから、注意して行ってください。  
転倒してけがをする恐れがあります。

## お手入れの仕方

美しい状態でお使い頂くために、時々柔らかい布で、から拭きしてください。汚れが著しい場合は、中性洗剤を5～6倍に薄めたものでふき取り、洗剤が残らないように水拭きした後、乾いた柔らかい布でから拭きしてください。アルコールやシンナー系溶剤を使用したり、ぬれたまま放置していると変形、変色の原因となるばかりか製品の性能にも影響いたします。

- 取り付け不備、取り扱い不備、または天災による事故損傷については、当社は責任を負いません。
- この製品を第三者に譲渡する場合は、この説明書も共に譲渡し、よく読んでから使用するようご注意ください。

発売元  **ハカミ工業株式会社**

本 社	〒529-0498 滋賀県長浜市木之本町黒田313-2	TEL. 0749-82-4334(代)
東京支店	〒103-0013 東京都中央区日本橋人形町3-11-12	TEL. 03-3664-2484(代)
大阪支店	〒550-0011 大阪市西区阿波座2-4-17	TEL. 06-6535-3450(代)
仙台営業所	〒980-0022 仙台市青葉区五橋1-4-30 ビジネスセンタービル	TEL. 022-262-8939(代)
名古屋営業所	〒460-0022 名古屋市中区金山1-4-4 タツミビル	TEL. 052-339-2291(代)
福岡営業所	〒812-0024 福岡市博多区綱場町5-28 さかえビル	TEL. 092-281-7838(代)

輸入元  **ハヤミ通商株式会社**

〒550-0011 大阪市西区阿波座2-4-17 TEL. 06-6535-2882(代)