

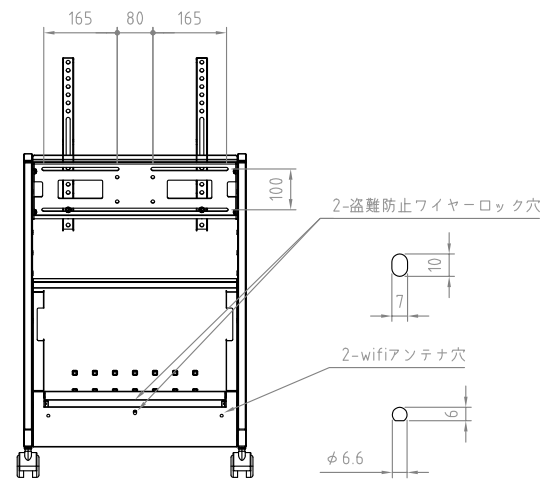
50mm 双輪キャスター（前方2箇所ストッパー付）
本体：ナイロン

■材質/仕上
本体：鉄/粉体塗装（ブラック）

■耐荷重
ディスプレイ取付部：50kg
ベース部：10kg
総耐荷重：60kg

■質量
約10.5kg

■付属品
ディスプレイ取付ネジセット/フッシャーセット



型番 Model	XS-82		△	△	△	△	△
名称 Name	ディスプレイスタンド	尺慮 Scale	1:12	日付 Date	2022/7/1	コード Code	SA1
承認 Approve	検図 Check	製図 Draw	設計 Design			納入仕様書	
JS	MH	TM	TM	HAYAMI INDUSTRY CO., LTD.			