

1 2 3 4 5 6 7 8

A

B

C

D

E

F

A

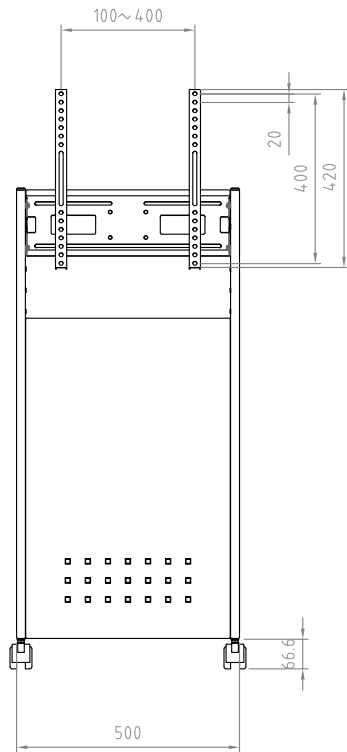
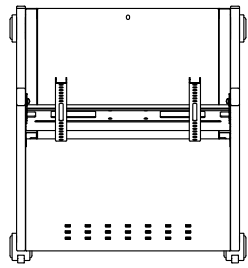
B

C

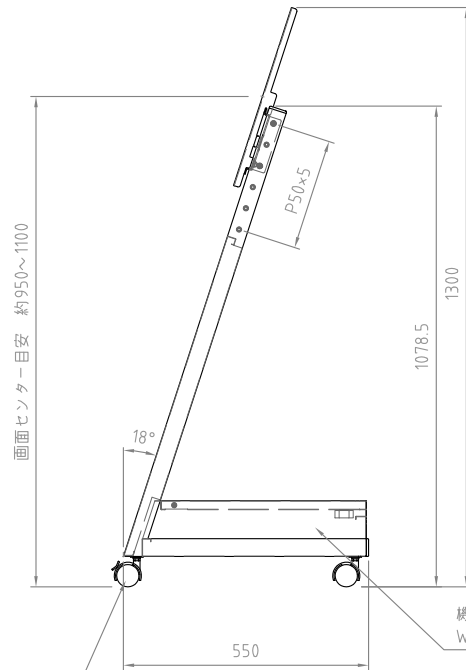
D

E

F

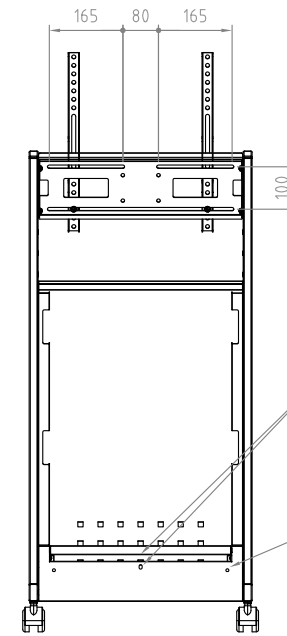


50mm 双輪キャスター（前方2箇所ストッパー付）
本体：ナイロン

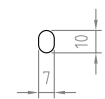


画面センター目安 約950~1100

機器収納部：有効内寸
W440×D455×H100mm



2-盗難防止ワイヤーロック穴



2-wifiアンテナ穴



- 材質/仕上
本体：鉄/粉体塗装（ブラック）
- 耐荷重
ディスプレイ取付部：30kg
ベース部：10kg
総耐荷重：40kg
- 質量
約13.5kg
- 付属品
ディスプレイ取付ネジセット/フッシャーセット

型番 Model	XS-86	△		△		△	
名称 Name	ディスプレイスタンド	尺度 Scale	1:12	日付 Date	2022/7/1	コード Code	SA1
承認 Approve	検図 Check	製図 Draw	設計 Design	 HAYAMI INDUSTRY CO., LTD.		納入仕様書	
JS	MH	TM	TM				

1 2 3 4 5 6 7 8