

1 2 3 4 5 6 7 8

A

B

C

D

E

F

A

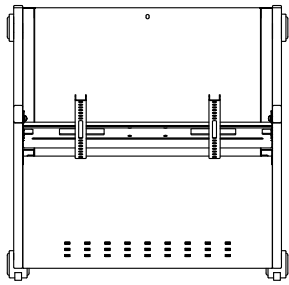
B

C

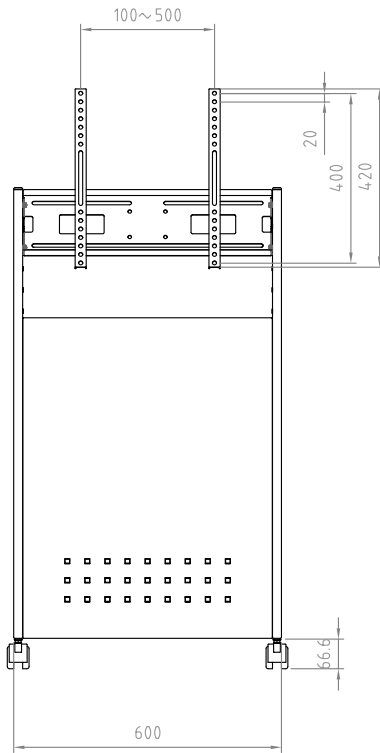
D

E

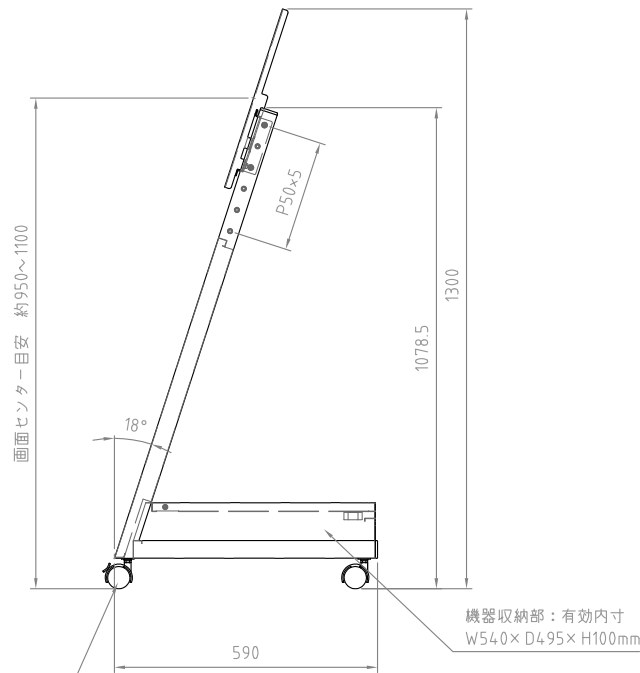
F



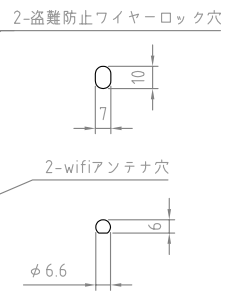
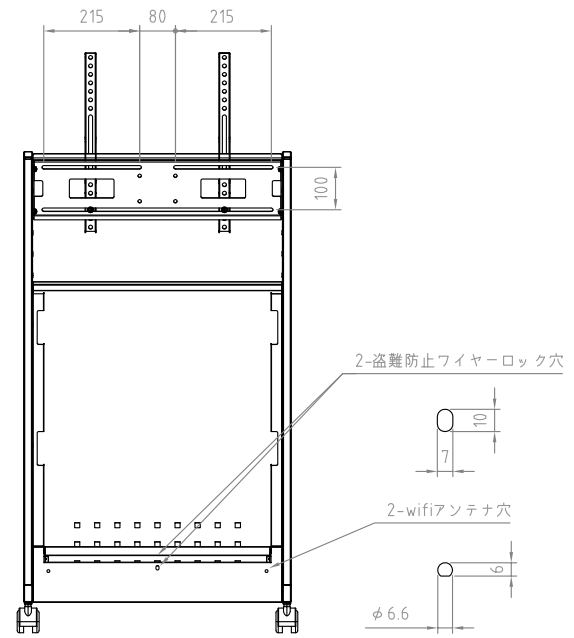
- 材質/仕上
本体：鉄/粉体塗装（ブラック）
- 耐荷重
ディスプレイ取付部：50kg
ベース部：10kg
総耐荷重：60kg
- 質量
約15.5kg
- 付属品
ディスプレイ取付ネジセット/フッシャーセット



50mm 双輪キャスター（前方2箇所ストッパー付）
本体：ナイロン



機器収納部：有効内寸
W540×D495×H100mm



| | | | | | | | | |
|---------------|-------------|-------------|--------------|---------------------------|----------|-------------|-----|-------|
| 型番 Model | XS-88 | | △ | △ | △ | △ | △ | △ |
| 名称 Name | ディスプレイスタンド | 尺度 Scale | 1:12 | 日付 Date | 2022/7/1 | コード Code | SA1 | |
| 承認 Approve | 検閲 Check | 製図 Draw | 設計 Design | HAYAMI INDUSTRY CO., LTD. | | | | 納入仕様書 |
| JS | MH | TM | TM | | | | | |

1 2 3 4 5 6 7 8