

1 2 3 4 5 6 7 8

A

B

C

D

E

F

A

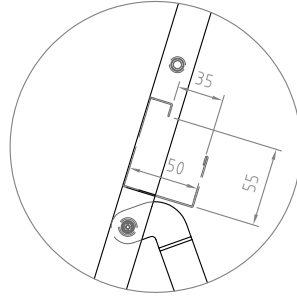
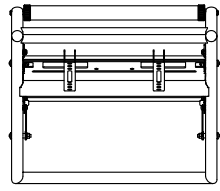
B

C

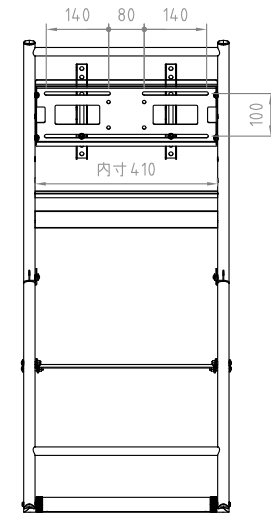
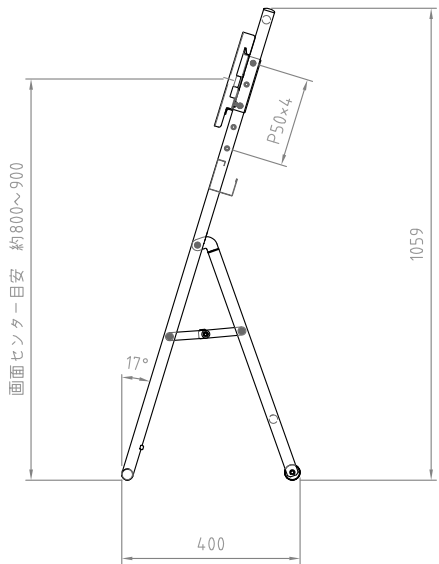
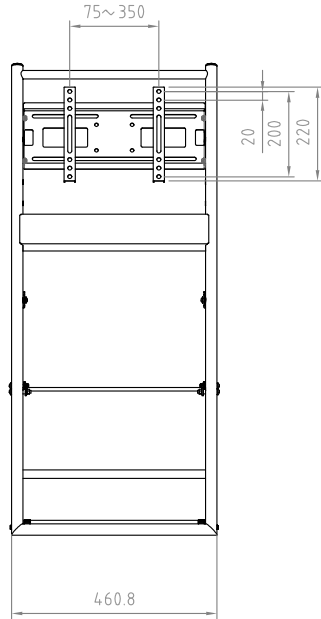
D

E

F



- 材質/仕上
本体：鉄/粉体塗装（ブラック）
- 耐荷重
ディスプレイ取付部：15kg
ホルダー部：5kg
総耐荷重：30kg
- 質量
約7kg
- 付属品
ディスプレイ取付ネジセット/フッシャーセット



画面センター目安 約800~900

型番 Model	XS-44		△		△		
名称 Name	ディスプレイスタンド		尺 Scale	1:12	日付 Date	2022/7/15	コード Code
承認 Approve	検閲 Check	製図 Draw	設計 Design	 HAYAMI INDUSTRY CO., LTD.		SA1	
JS	MH	TM	TM			納入仕様書	

1 2 3 4 5 6 7 8